

PRESA DI FORZA A COMANDO MECCANICO

MECHANICAL CLUTCH POWER TAKE-OFF

CODICE PTO
PTO CODE

1-42

CAMBIO
GEARBOX

IVECO

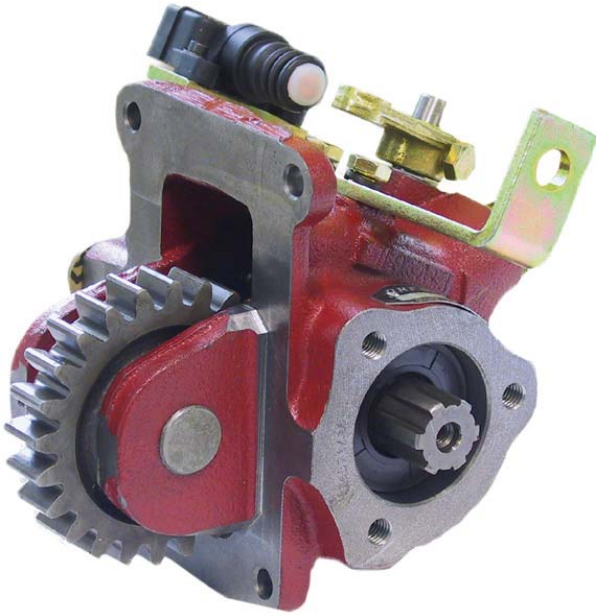
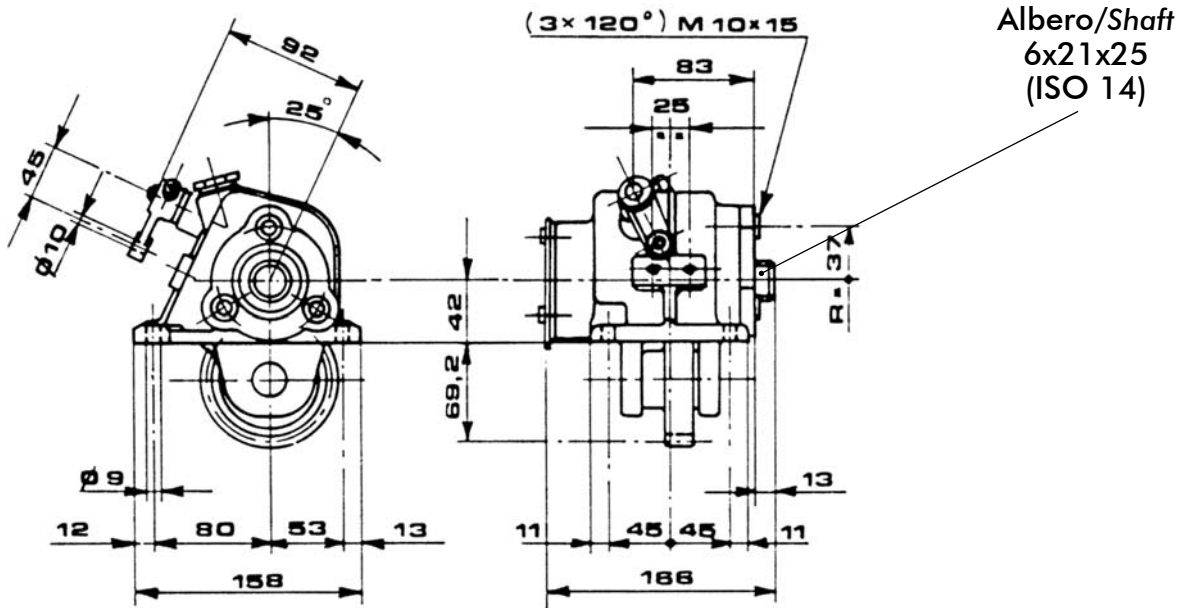
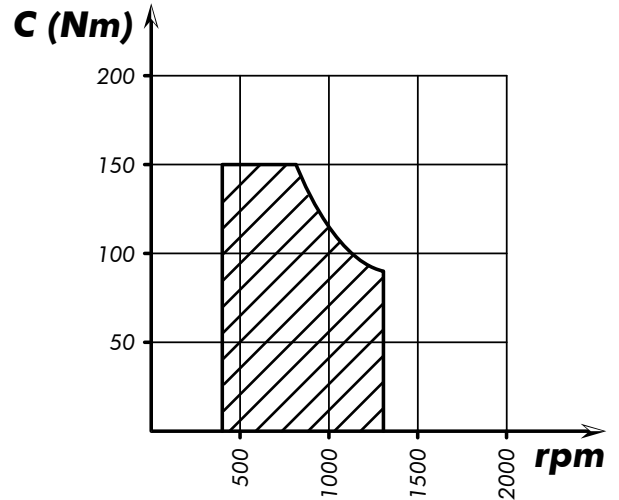


DIAGRAMMA DI UTILIZZO WORKING CONDITION



Tipo cambio Gearbox	Codice PTO PTO code	Versione Version	Giri pto a 1000 giri motore Pto ratio@1000 eng.rpm	Coppia massima Max torque	Lato montaggio Mounting side	Uscita Output	Rotazione Rotation	Kit di montaggio Mounting kit	Peso Weight
			rpm	Nm					Kg
1.128.028.100 1.128.028.102 1.128.028.103 1.128.028.104 1.128.028.123 1.128.031.000	1-42-132	13	Vedi indice See index	150	Dx Right	Post. Rear	Ora. Cw	154-3-2081	7,6
	1-42-141	14				Ant. Fwd	Ant. Ccw		

pag.1



O.M.F.B. S.p.A. Hydraulic Components
We reserve the right to make any changes without notice.
Edition 2003.12 No reproduction, however partial, is permitted.
Via Cave, 7/9 25050 Provaglio d'Iseo (Brescia) Italy Tel.: +39.030.9830611
Fax: +39.030.9839207-208 Internet:www.omfb.it e-mail:info@omfb.it

COMPANY WITH
QUALITY SYSTEM
CERTIFIED BY DNV GL
= ISO 9001 =

Codice foglio: 997-201-04213 Rev://

Codice fascicolo: Rev://

Data: Venerdì 19 dicembre 2003