

PRESA DI FORZA A COMANDO MECCANICO

MECHANICAL CLUTCH POWER TAKE-OFF

CODICE PTO
PTO CODE

1-44

CAMBIO
GEARBOX

IVECO

Codice foglio: 997-201-04469 Rev://

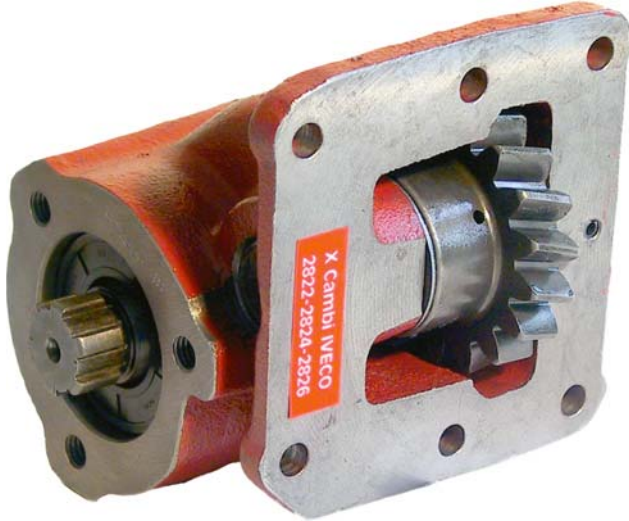
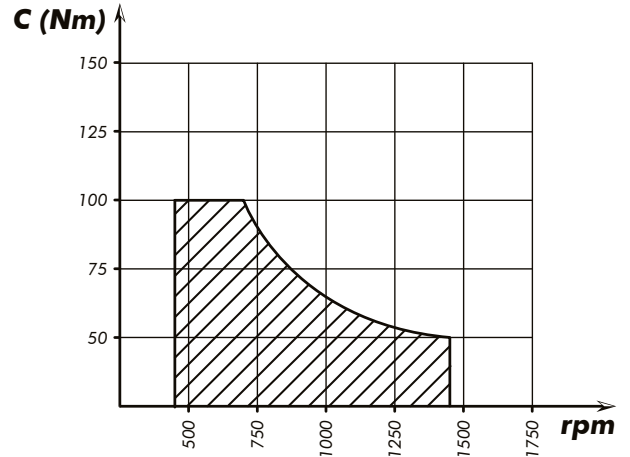


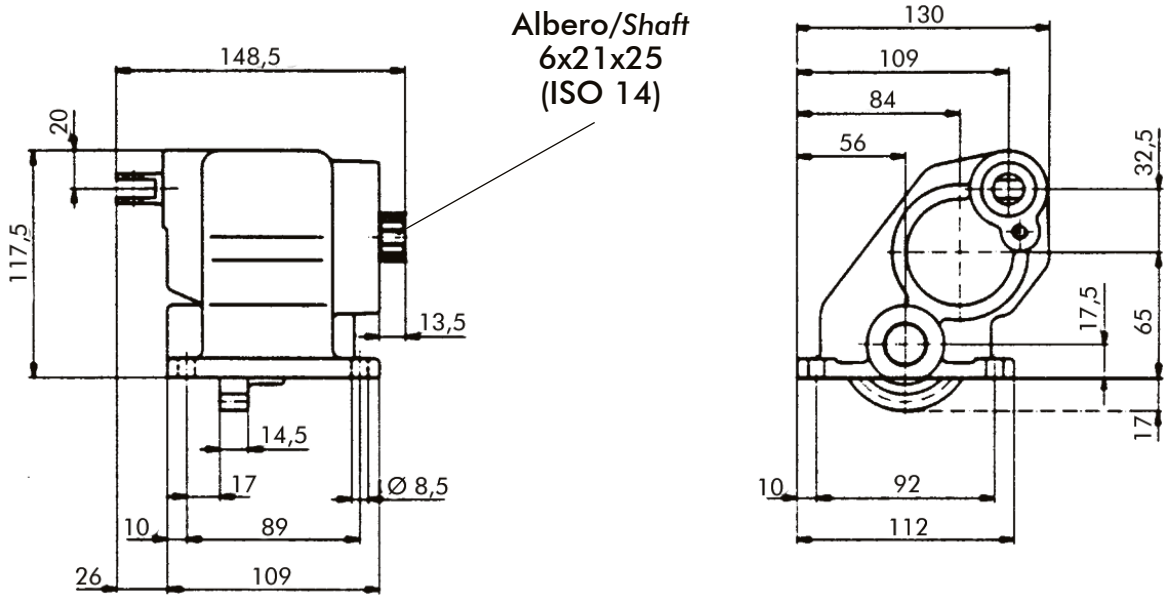
DIAGRAMMA DI UTILIZZO WORKING CONDITION



Rev://

Codice fascicolo:

Data: Venerdì 19 dicembre 2003



Tipo cambio Gearbox	Codice PTO PTO code	Versione Version	Giri pto a 1000 giri motore Pto ratio@1000 eng.rpm	Coppia massima Max torque	Lato montaggio Mounting side	Uscita Output	Rotazione Rotation	Kit di montaggio Mounting kit	Peso Weight
			rpm	Nm					Kg
1.128.022.000 1.128.024.000 1.128.026.000	1-44-69	6	465	100	Sx Left	Ant. Ccw	Ora. Cw	154-3-2116	5,5



UAB "Domingos prekyba" www.dominga.lt/eshop email: info@dominga.lt
Savanorių pr. 187- 4 korp., LT-02300 Vilnius, Lietuva, tel.: +370 5 2322231

COMPANY WITH
QUALITY SYSTEM
CERTIFIED BY DNV GL
= ISO 9001 =