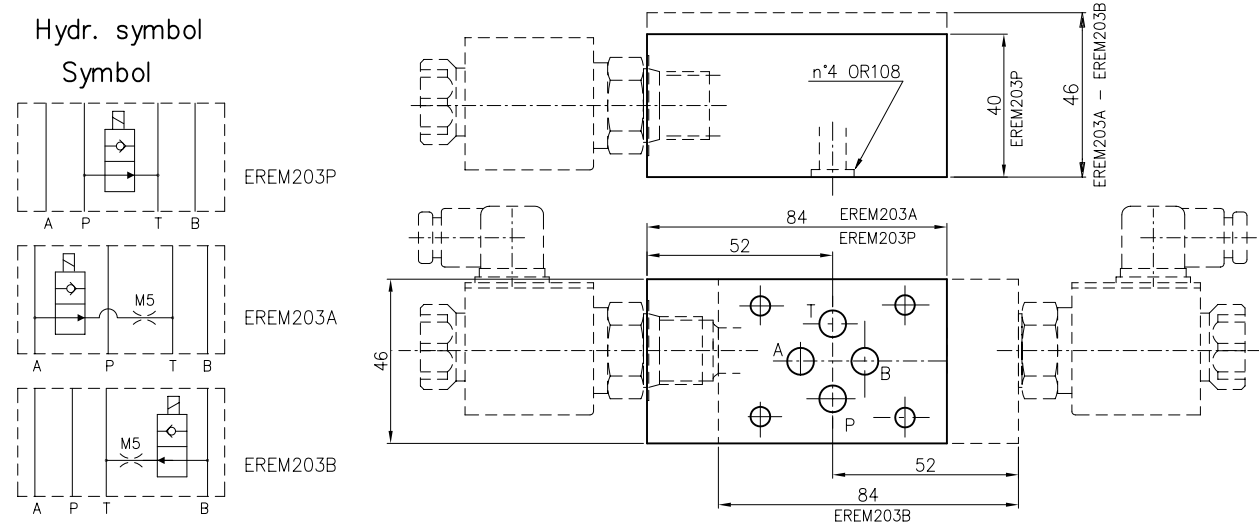


PACKING PLATE TYPE EREM203... AND TYPE EVB3....
PLATTE TYP EREM203... UND TYP EVB3.....

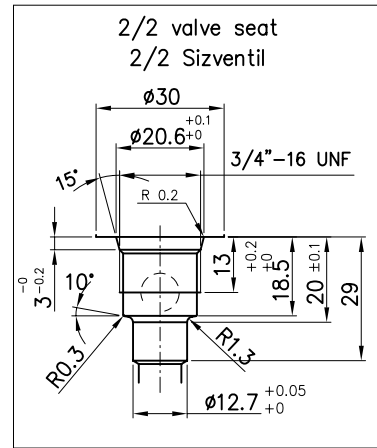
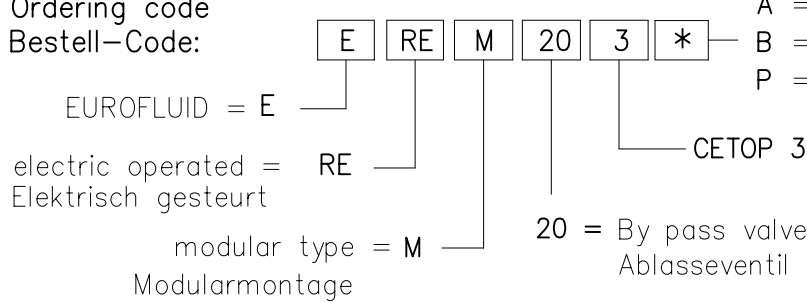


Modular electric operated by-pass valve. Weight 1.1 Kg

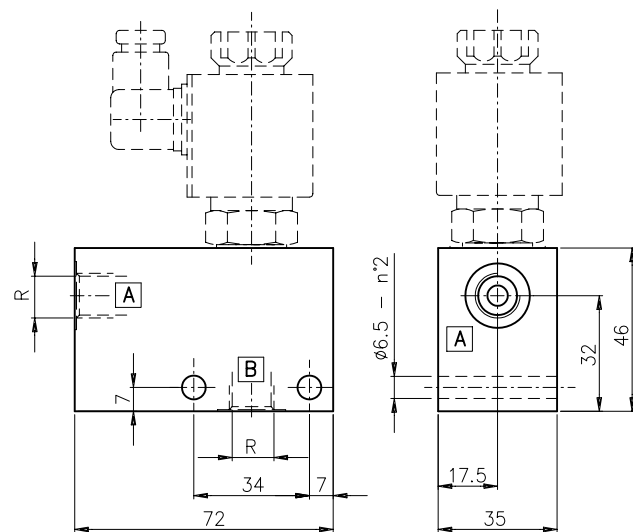
Elektrisch gesteuertes Ablasseventil fuer Modularmontage. Gewicht 1.1 Kg



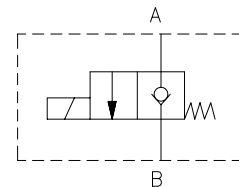
Ordering code
Bestell-Code:



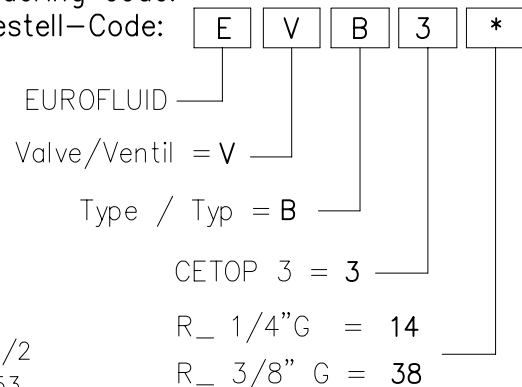
In-line mounting plate for 2/2 solenoid valve.
Weight 0.8 Kg
Platte fuer in Linie-Einbau 2/2 Sitzventil.
Gewicht 0.8 Kg



Hydr. symbol
Symbol



ordering code:
Bestell-Code:



Notes: see page 53 for technical characteristics of valve 2/2
Bemerkung: siehe techn. Daten des Ventils 2/2 auf Seite 53

VALVES
VENTILE