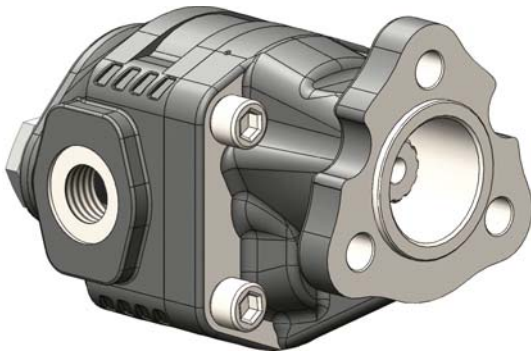


**POMPE AD INGRANAGGI  
3 FORI - 13 DIN CON  
UTILIZZI POSTERIORI E LATERALI  
3 HOLES - 13 DIN GEAR PUMPS  
WITH REAR AND SIDE PORTS**

**CODICE FAMIGLIA 105-003**  
FAMILY CODE

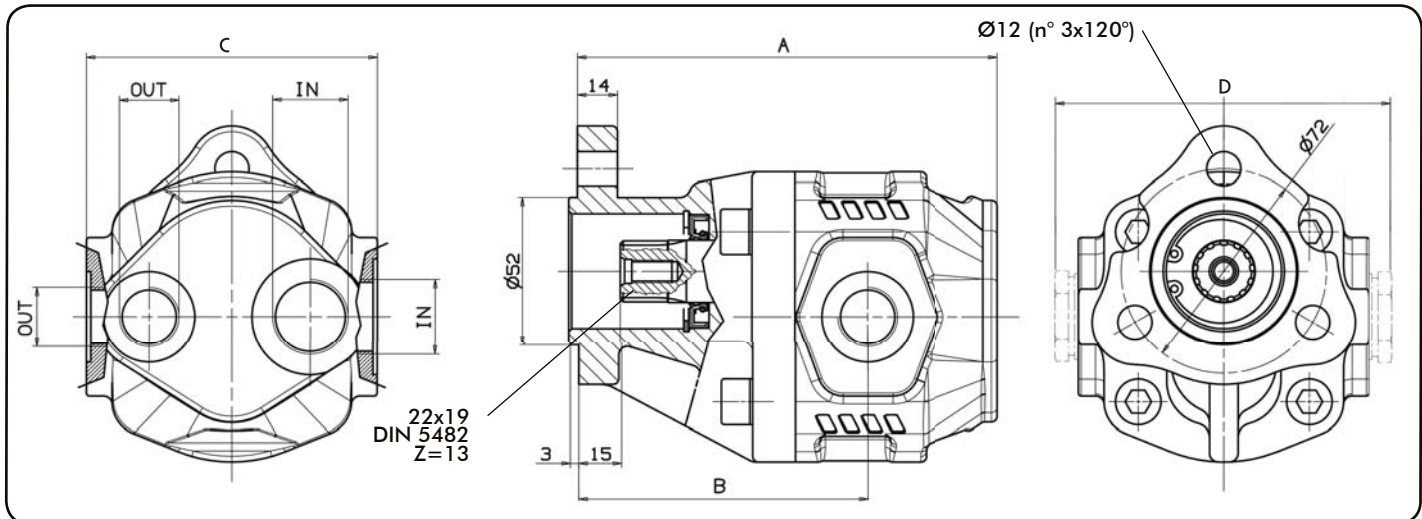
**NPLU 13 DIN**

Codice fascicolo: 997-400-10510



Fluido idraulico Fluid	Minerale o sintetico compatibile con guarnizioni: Mineral or synthetic compatible with the following seals: NBR, FKM, FPM, Nylon, HNBR				
Viscosità cinematica consigliata Kinematic viscosity suggested	T media ambiente (°C) Average ambient temp. (°C)	< -10	-10 ÷ 10	10 ÷ 35	> 35
	VG (cSt = mm <sup>2</sup> /s)	22	32	46	68
Viscosità cinematica ottimale di esercizio Optimale kinematic viscosity		VG = 10 cSt ÷ 100 cSt			
Viscosità cinematica max consentita all'avviamento Max kinematic viscosity suggested at the start-up		VG = 750 cSt			
Indice di viscosità consigliato Viscosity index suggested	VI > 100	Temperatura di esercizio Working temperature			
		-40°C +140°C			
Grado di filtrazione Oil filtering		> 200 bar: 10 µm < 200 bar: 25 µm			
Pressione di aspirazione Inlet pressure		-0,3 ÷ 2 bar			
Senso di rotazione Pump rotation		Unidirezionale Unidirectional			

Data: Lunedì 25 maggio 2015

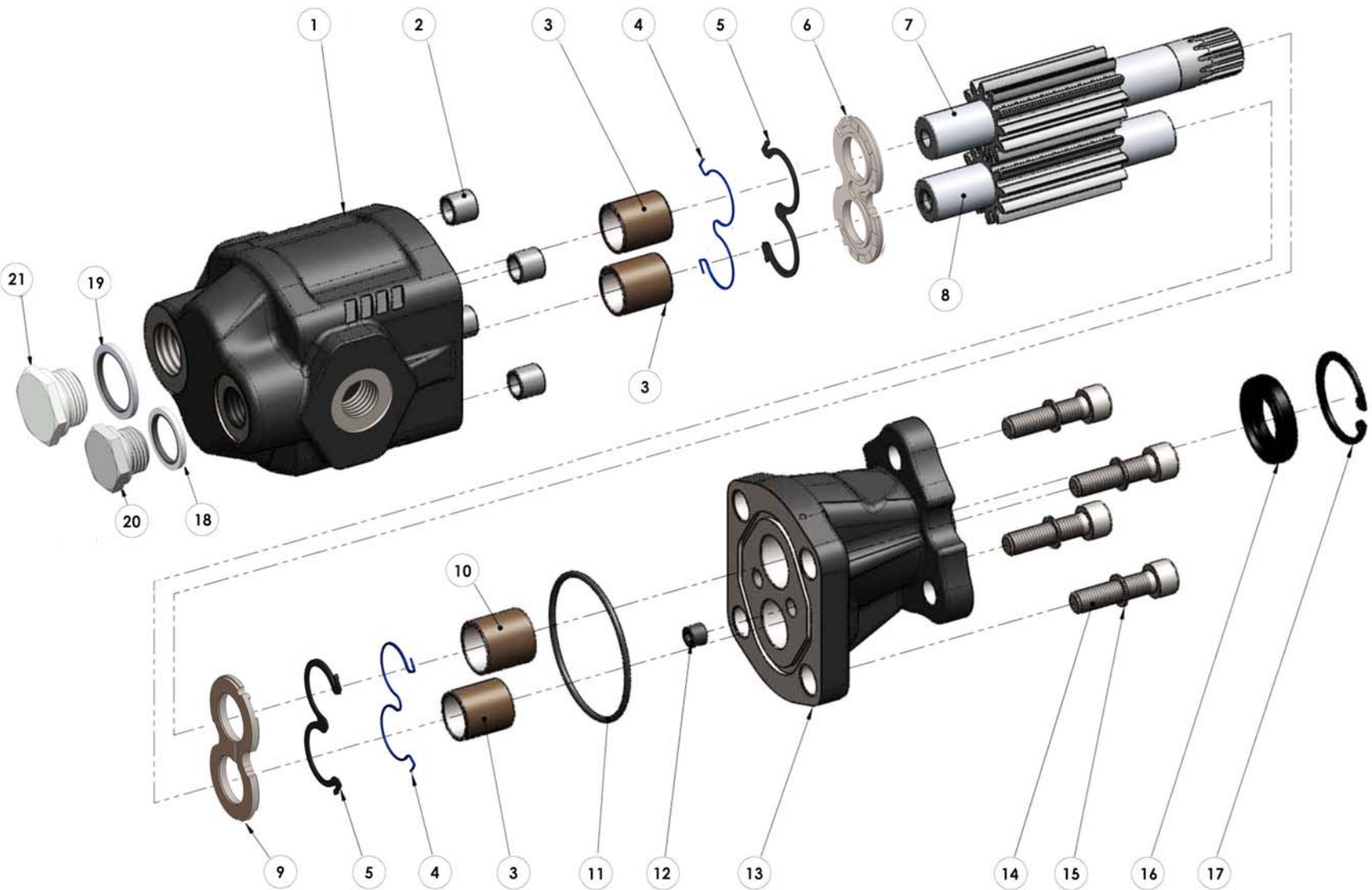


Rev: AD

Codice foglio: 997-105-00320

Tipo pompa Pump type	Rotazione Rotation		A mm	B mm	C mm	D mm	IN ISO 228	OUT ISO 228	Peso Weight Kg
	Sinistra / Left	Destra / Right							
<b>NPLU-10</b>	105-003-20108	105-003-20117	138	104	98	116	G 3/4"	G 1/2"	5.2
<b>NPLU-12</b>	105-003-20126	105-003-20135							5.3
<b>NPLU-14</b>	105-003-20144	105-003-20153	144	98	102	120			5.4
<b>NPLU-16</b>	105-003-20162	105-003-20171	147,5	101,5					5.6
<b>NPLU-20</b>	105-003-20206	105-003-20215	154	108	5.9				
<b>NPLU-25</b>	105-003-20251	105-003-20260	162	113	6.5				
<b>NPLU-32</b>	105-003-20322	105-003-20331	173	124	7				
<b>NPLU-40</b>	105-003-20402	105-003-20411	188	135	106	124			7.5

<b>Kit guarnizioni / Seal Kit</b>	
4	105-900-00633
5	
11	
16	



pag. 12

COMPANY WITH  
QUALITY SYSTEM  
CERTIFIED BY DNV GL  
= IATF 16949 =

O.M.F.B. S.p.A. Hydraulic Components  
We reserve the right to make any changes without notice.  
Edition 2003.03 No reproduction, however partial, is permitted.  
Via Cava, 7/9 25050 Provenchio d'Isco (Brescia) Italy Tel.: +39 030 9830611  
Fax: +39 030 9839207-208 Internet: www.omfb.it e-mail: comfb.it@omfb.it



N°	10	12	14	16	20	25	32	40	Codice/Code	Descrizione / Description	Q.	
1	.								517-027-20107	Corpo pompa	Gear housing	1
		.							517-027-20125			
			.						517-027-20143			
				.					517-027-20161			
					.				517-027-20205			
						.			517-027-20250			
							.		517-027-20321			
							.	517-027-20401				
2	.	.	.	.	.	.	.	.	501-003-00282	Spine forate di centraggio 14x12.5	Pins 14x12.5	4
3	.	.	.	.	.	.	.	.	533-004-00122	Boccola autolub. 20x23x20	Bushing 20x23x20	3
								.	533-004-00239	Boccola autolub. 20x23x25	Bushing 20x23x25	
4	.	.	.	.	.	.	.	.	506-999-02372	Guarnizione antiestrusione PA6	Back-up ring PA6	2
5	.	.	.	.	.	.	.	.	506-000-02836	Guarnizione per rasamento HNBR	Thrust plate seal HNBR	2
6	.	.	.	.	.	.	.	.	510-010-00382A	Rasamento ad occhiale bronzo/acciaio	Thrust plate bronze/steel	1
7	.								523-015-00102	Albero dentato conduttore	Drive shaft	1
		.							523-015-00120			
			.						523-015-00148			
				.					523-015-00166			
					.				523-015-00200			
						.			523-015-00255			
							.		523-015-00326			
							.	523-015-00406				
8	.								523-015-00111	Albero dentato condotto	Driven shaft	1
		.							523-015-00139			
			.						523-015-00157			
				.					523-015-00175			
					.				523-015-00219			
						.			523-015-00264			
							.		523-015-00335			
							.	523-015-00415				
9	.	.	.	.	.	.	.	.	510-010-00248A	Rasamento ad occhiale bronzo/acciaio	Thrust plate bronze/steel	1
10	.	.	.	.	.	.	.	.	533-004-00113	Boccola autolub. 22x25x25	Bushing 22x25x25	1
11	.	.	.	.	.	.	.	.	506-002-00701	Guarnizione OR	O-Ring	1
12	.	.	.	.	.	.	.	.	504-010-00063	Grano conico 1/8"	Plug 1/8"	1
13	.	.	.	.	.	.	.		518-003-00250	Coperchio anteriore	Mounting cover	1
								.	518-003-00394			
14	.	.							502-004-00565	Vite TCE M10x35	Screw M10x35	4
								.	502-004-00574	Vite TCE M10x40	Screw M10x40	
15	.	.	.	.	.	.	.	.	501-020-00101	Rondella elastica	Washer	4
16	.	.	.	.	.	.	.	.	506-024-22405	Guarnizione paraolio	Oil seal	1
17	.	.	.	.	.	.	.	.	501-001-00373	Anello elastico	Circlip	1
18	.	.	.	.	.	.	.	.	116-009-10129	Rondella acciaio/gomma G 1/2"	Washer	1
19	.	.	.	.	.	.	.	.	116-009-10343	Rondella acciaio/gomma G 3/4"	Washer	1
20	.	.	.	.	.	.	.	.	540-002-00110	Tappo TE G 1/2"	Plug	1
21	.	.	.	.	.	.	.	.	540-002-00129	Tappo TE G 3/4"	Plug	1

**CARATTERISTICHE TECNICHE DI FUNZIONAMENTO**

**TECHNICAL FEATURES**

Tipo pompa Pump type	Cilindrata Displacement  cm³/rev	Pressione Pressure			Velocità max. continua Max. continuous speed  rpm	Velocità max. intermittente Max. intermittent speed  rpm	Velocità min. Min. speed  rpm
		P1 bar	P2 bar	P3 bar			
<b>NPLU-10</b>	10,06	280	310	325	2200	3000	300
<b>NPLU-12</b>	11,92						
<b>NPLU-14</b>	13,8						
<b>NPLU-16</b>	16,03						
<b>NPLU-20</b>	20,12	260	280	290	2000	2800	300
<b>NPLU-25</b>	25,15	220	250	260			
<b>NPLU-32</b>	32,04	190	210	220	2000	2800	300
<b>NPLU-40</b>	39,93	160	180	190	1800	2500	

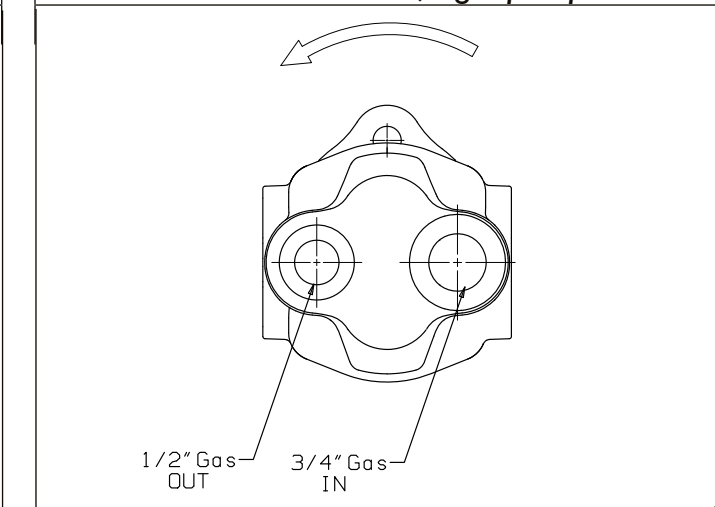
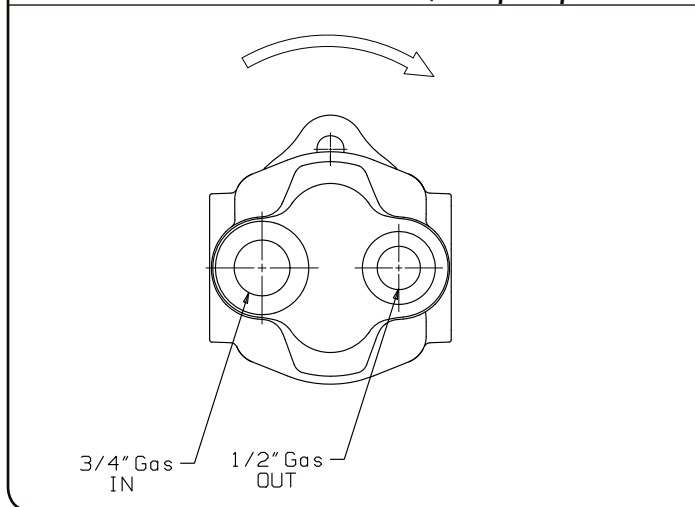
P1 = Pressione max. continua      Max. continuous pressure      (100%)  
 P2 = Pressione max. intermittente      Max. Intermittent pressure      (20 sec. max.)  
 P3 = Pressione max. di punta      Max. peak pressure      (6 sec. max.)

**IDENTIFICAZIONE ASPIRAZIONE/MANDATA:**

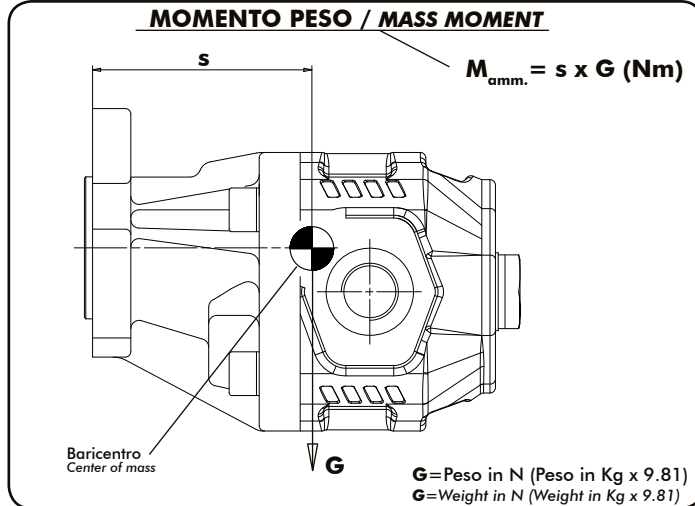
**SUCTION/DELIVERY IDENTIFICATION:**

**Rotazione antioraria, pompa sinistra**  
Anti-clockwise rotation, left pump

**Rotazione oraria, pompa destra**  
Clockwise rotation, right pump



**MOMENTO PESO / MASS MOMENT**



Tipo pompa - Pump type	S
<b>NPLU-10</b>	83
<b>NPLU-12</b>	84
<b>NPLU-14</b>	85.5
<b>NPLU-16</b>	87
<b>NPLU-20</b>	91
<b>NPLU-25</b>	92
<b>NPLU-32</b>	102
<b>NPLU-40</b>	108