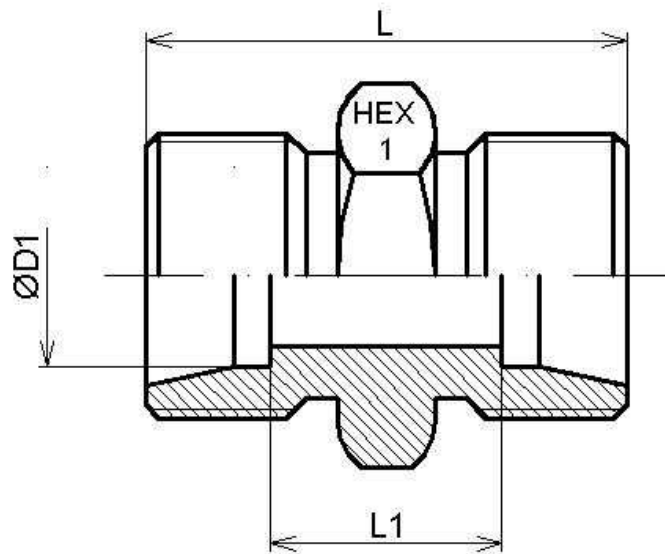


**Straight coupling**

Part n°	ØD1	Serie	Working Pressure (bar)	L	L1	HEX 1
STA DL 6	6	L	500	24	10	12
STA DL 8	8	L	500	25	11	14
STA DL 10	10	L	500	27	13	17
STA DL 12	12	L	400	28	14	19
STA DL 15	15	L	400	30	16	24
STA DL 18	18	L	400	31	16	27
STA DL 22	22	L	250	35	20	32
STA DL 28	28	L	250	36	21	41
STA DL 35	35	L	250	41	20	46
STA DL 42	42	L	250	43	21	55
STA DS 6	6	S	630	30	16	14
STA DLL 4	4	LL	100	20	12	9
STA DS 8	8	S	630	32	18	17
STA DLL 6	6	LL	100	20	9	11
STA DS 10	10	S	630	32	17	19
STA DLL 8	8	LL	100	23	12	12
STA DS 12	12	S	630	34	19	22
STA DS 14	14	S	630	38	22	24
STA DS 16	16	S	420	38	21	27
STA DS 20	20	S	420	44	23	32
STA DS 25	25	S	420	50	26	41
STA DS 30	30	S	420	54	27	46
STA DS 38	38	S	315	61	29	55