

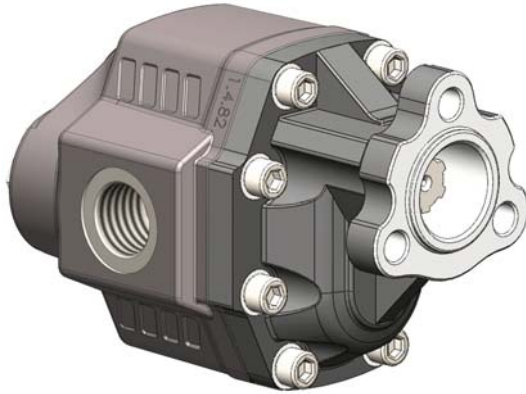
POMPE AD INGRANAGGI REVERSIBILI FISSAGGIO 3 FORI-UNI

CODICE FAMIGLIA
FAMILY CODE

105-028

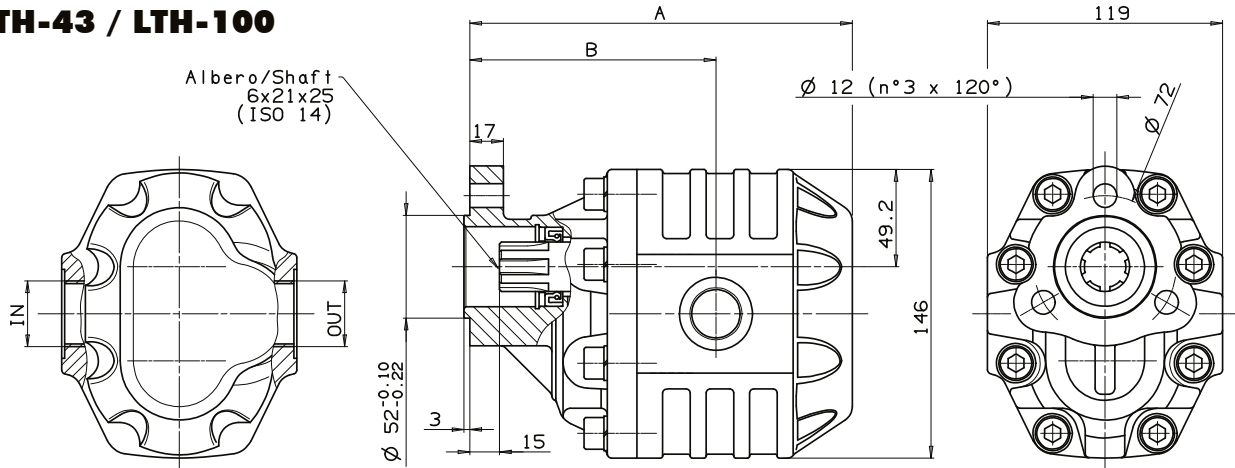
3 HOLES-UNI REVERSIBLE HYDRAULIC GEAR PUMPS

LTH UNI

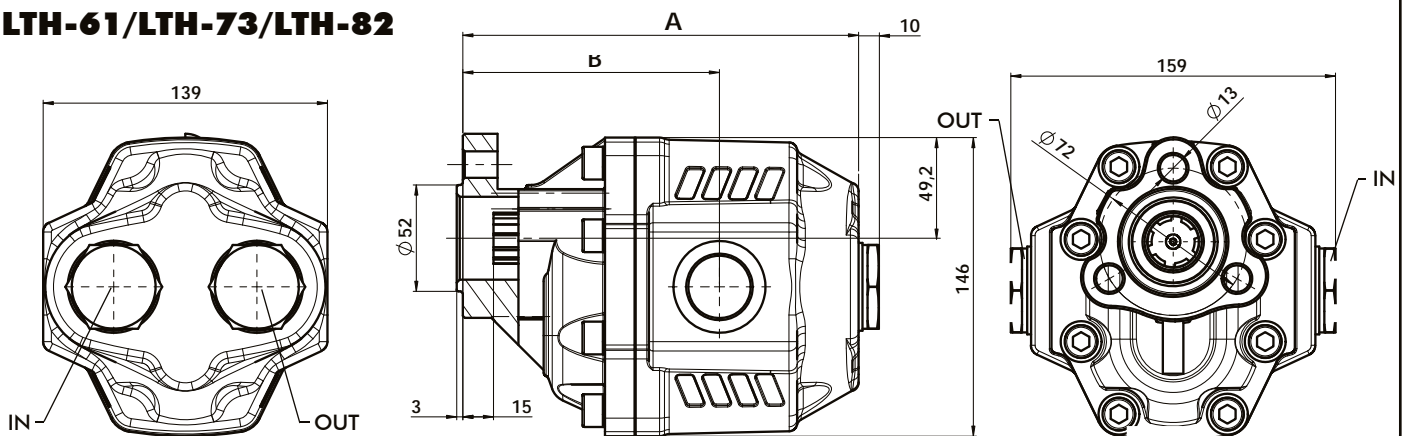


Fluido idraulico Fluid	Minerale o sintetico compatibile con guarnizioni: Mineral or synthetic compatible with the following seals: NBR, FKM, FPM, Nylon				
Viscosità cinematica consigliata Kinematic viscosity suggested	T media ambiente (°C) Average ambient temp. (°C)	< -10	-10 ÷ 10	10 ÷ 35	> 35
	VG (cSt = mm ² /s)	22	32	46	68
Viscosità cinematica ottimale di esercizio Optimale kinematic viscosity		VG = 10 cSt ÷ 100 cSt			
Viscosità cinematica max consentita all'avviamento Max kinematic viscosity suggested at the start-up		VG = 750 cSt			
Indice di viscosità consigliato Viscosity index suggested	VI > 100	Temperatura di esercizio Working temperature -15°C +100°C			
Grado di filtrazione Oil filtering		> 200 bar: 10 µm < 200 bar: 25 µm			
Pressione di aspirazione Inlet pressure		-0,3 ÷ 2 bar			
Senso di rotazione Pump rotation		Bidirezionale Bidirectional			

LTH-43 / LTH-100



LTH-61/LTH-73/LTH-82



Tipo pompa Pump type	Codice ordinazione Order code	IN ISO 228	OUT ISO 228	A mm	B mm	Peso Weight
LTH-43	105-028-00434	G 3/4		169,5	114	11,8 Kg
LTH-61	105-028-00612	G 1		180,5	120,5	12,8 Kg
LTH-73	105-028-00738			188,5	119,5	13,3 Kg
LTH-82	105-028-00827	G 1 1/4		193,5	124,5	13,8 Kg
LTH-100	105-028-01004			210,5	138,5	14,8 Kg

pag.43

O.M.F.B. S.p.A. Hydraulic Components
We reserve the right to make any changes without notice.
Edition 2003.03 No reproduction, however partial, is permitted.
Via Cave, 7/9 25050 Provaglio d'Iseo (Brescia) Italy Tel.: +39.030.9830611
Fax: +39.030.9839207-208 Internet:www.omfb.it e-mail:contattii@omfb.it

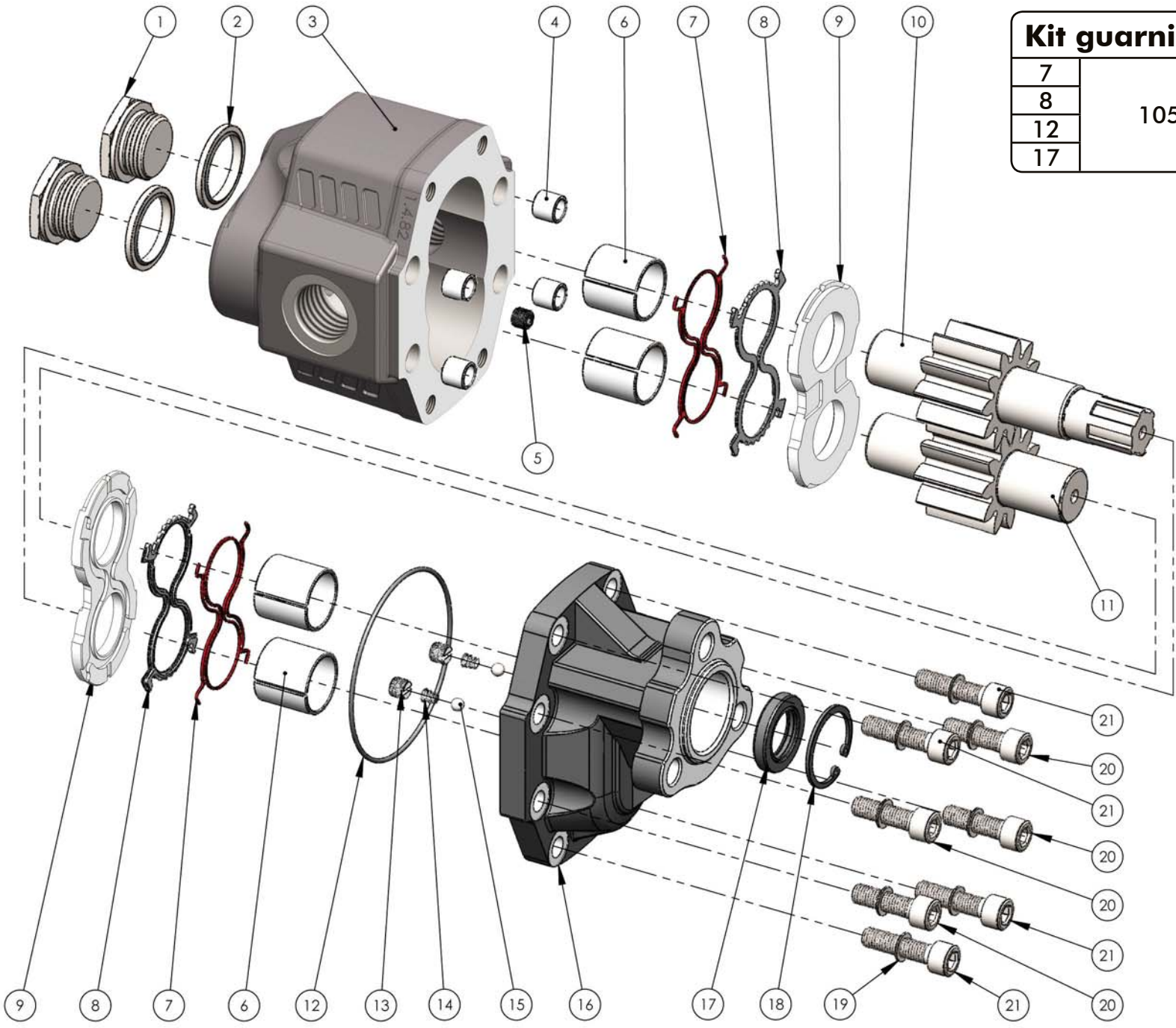
COMPANY WITH
QUALITY SYSTEM
CERTIFIED BY DNV GL
= IATF 16949 =

Codice fascicolo: 997-400-10510

Data: Giovedì 16 febbraio 2017

Codice foglio: 997-105-02810 Rev: A1

Kit guarnizioni / Seal Kit	
7	105-900-00348
8	
12	
17	



COMPANY WITH
QUALITY SYSTEM
CERTIFIED BY DNV GL
= IATF 16949 =

O.M.F.B. S.p.A. Hydraulic Components
We reserve the right to make any changes without notice.
Edition 2003.03 No reproduction, however partial, is permitted.
Via Core, 7/9 25050 Poggio di Iso (Brescia) Italy tel.: +39 030 9830611
Fax: +39 030 9839207-208 Internet: www.omfb.it e-mail: comfb@omfb.it

pag. 44



N° N°	43	61	73	82	100	Codice P. Number	Descrizione Description		Quantità Quantity
1		•	•	•		540-002-00138	Tappo acciaio 1"	Steel plug 1"	2
2		•	•	•		116-009-11002	Rondella acciaio-gomma 1"	Steel-rubber washer 1"	2
3	•					517-012-00439	Corpo pompa	Gear housing	1
		•				517-016-00611			
			•			517-016-00738			
				•		517-016-00827			
					•	517-012-01009			
4	•	•	•	•	•	501-003-00282	Spine forate di centraggio 14x10.5	Pins 14x10.5	4
5	•				•	504-010-00063	Grano conico 1/8"	Plug 1/8"	1
6	•	•	•	•		533-004-00033	Boccola autolub. 28x32x30	Bushing 28x32x30	4
					•	533-004-00435	Boccola autolub. 30x34x35	Bushing 30x34x35	
7	•	•	•	•	•	506-000-02112	Guarnizione antiestrusione	Back-up ring	2
8	•	•	•	•	•	506-000-02103	Guarnizione per rasamento	Thrust plate seal	2
9	•	•	•	•		510-010-00337	Rasamento ad occhiale	Thrust plate	2
					•	510-010-00355			
10	•					523-020-00436	Albero dentato conduttore	Drive shaft	1
		•				523-020-00614			
			•			523-020-00712			
				•		523-020-00829			
					•	523-023-01003			
11	•					523-024-00432	Albero dentato condotto	Driven shaft	1
		•				523-024-00610			
			•			523-024-00736			
				•		523-024-00825			
					•	523-024-01002			
12	•	•	•	•	•	506-000-01579	Guarnizione OR	O-ring	1
13	•	•	•	•	•	504-000-00412	Grano valvola lubrificazione	Lube valve screw	2
14	•	•	•	•	•	512-004-00206	Molla conica	Tapered spring	2
15	•	•	•	•	•	510-009-00054	Sfera 1/4"	Ball 1/4"	2
16	•	•	•	•		518-003-00107	Coperchio anteriore	Mounting cover	1
					•	518-003-00134			
17	•	•	•	•	•	506-024-25401	Guarnizione paraolio	Oil seal	1
18	•	•	•	•	•	501-001-00373	Anello elastico	Circlip	1
19	•	•	•	•	•	501-020-00101	Rondella elastica	Washer	8
20		•	•	•	•	502-004-00565	Vite TCE M10x35	Screw M10x35	4
21		•	•	•		502-004-00574	Vite TCE M10x40	Screw M10x40	4
	•			•	•				8

CARATTERISTICHE TECNICHE DI FUNZIONAMENTO

TECHNICAL FEATURES

Tipo pompa Pump type	Cilindrata Displacement cm ³ /rev	Pressione Pressure			Velocità max. continua Max. continuous speed rpm	Velocità max. intermittente Max. intermittent speed rpm	Velocità min. Min. speed rpm
		P1 bar	P2 bar	P3 bar			
LTH-43	43,12	230	240	250	1700	2250	300
LTH-61	60,06	190	200	210	1500	1800	
LTH-73	72,88	170	180	190			
LTH-82	81,08	160	180	190	1400	1700	
LTH-100	98,18						

P1=Pressione max.continua
P2=Pressione max. intermittente
P3=Pressione max. di punta

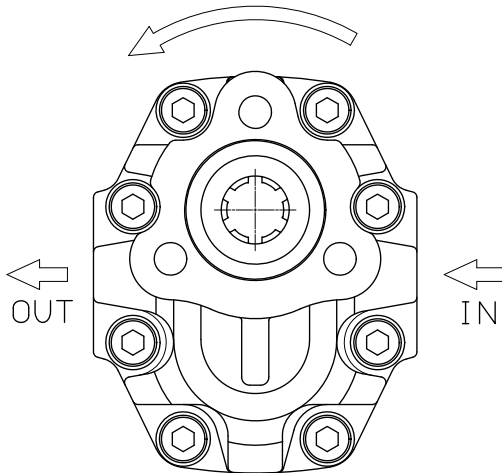
Max. continuous pressure
Max. Intermittent pressure
Max. peak pressure

(100%)
(20 sec.max.)
(6 sec.max)

CARATTERISTICHE TECNICHE DI FUNZIONAMENTO

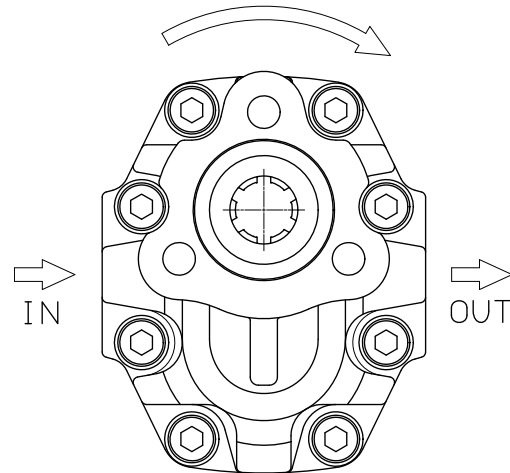
TECHNICAL FEATURES

Rotazione antioraria, pompa sinistra
Anti-clockwise rotation, left pump

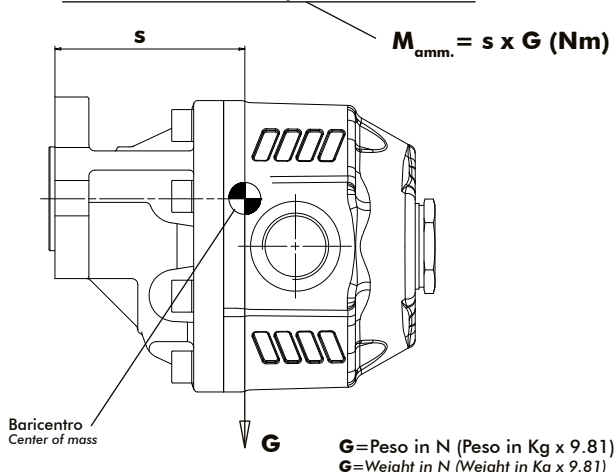


Vista FRONTALE
FRONT

Rotazione oraria, pompa destra
Clockwise rotation, right pump



Vista FRONTALE
FRONT

MOMENTO PESO / MASS MOMENT

Tipo pompa - Pump type	S
LTH-43	103
LTH-61	108
LTH-73	111
LTH-82	114
LTH-100	125