

POMPE AD INGRANAGGI FISSAGGIO 4 FORI-ASAE M 4 HOLES-MALE ASAE HYDRAULIC GEAR PUMPS

CODICE FAMIGLIA
FAMILY CODE

105-033

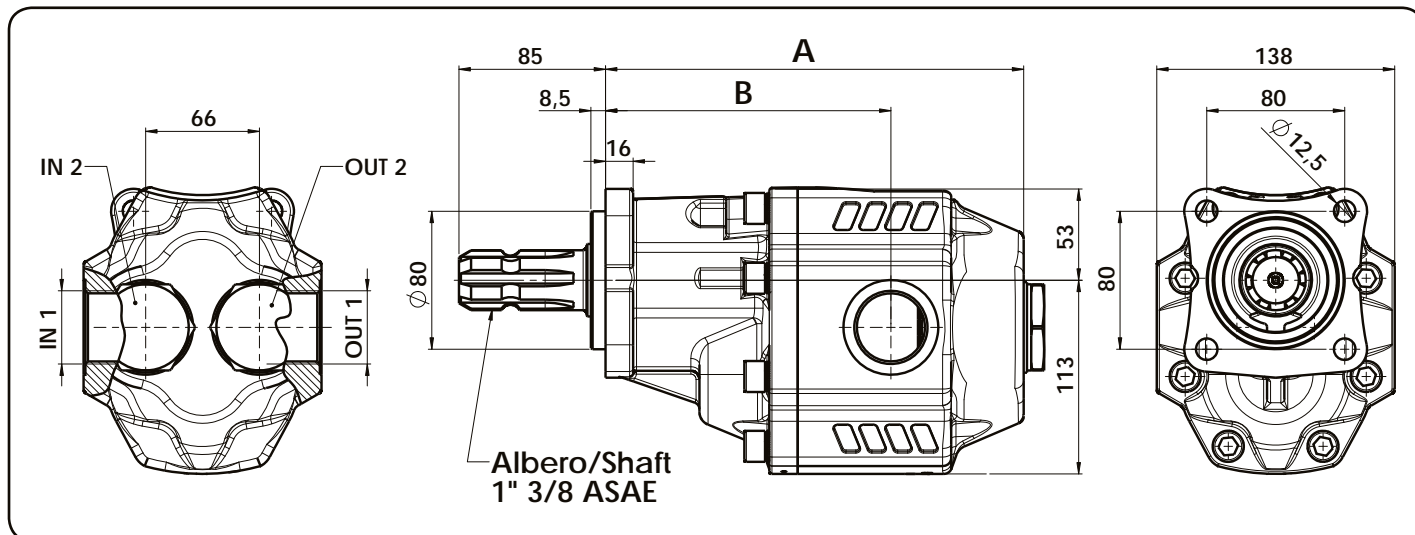
LTMH ASAE M

Codice fascicolo: 997-400-10515



| | | | | | |
|--|---|---|----------|---------|------|
| Fluido idraulico <i>Fluid</i> | Minerale o sintetico compatibile con guarnizioni: <i>Mineral or synthetic compatible with the following seals:</i> NBR, FKM, FPM, Nylon | | | | |
| Viscosità cinematica consigliata <i>Kinematic viscosity suggested</i> | T media ambiente (°C) <i>Average ambient temp. (°C)</i> | < -10 | -10 ÷ 10 | 10 ÷ 35 | > 35 |
| | VG (cSt = mm ² /s) | 22 | 32 | 46 | 68 |
| Viscosità cinematica ottimale di esercizio <i>Optimale kinematic viscosity</i> | | VG= 10 cSt ÷ 100 cSt | | | |
| Viscosità cinematica max consentita all'avviamento <i>Max kinematic viscosity suggested at the start-up</i> | | VG= 750 cSt | | | |
| Indice di viscosità consigliato <i>Viscosity index suggested</i> | VI > 100 | Temperatura di esercizio <i>Working temperature</i> -15°C +100°C | | | |
| Grado di filtrazione <i>Oil filtering</i> | | > 200 bar: 10 µm < 200 bar: 25 µm | | | |
| Pressione di aspirazione <i>Inlet pressure</i> | | -0,3 ÷ 2 bar | | | |
| Senso di rotazione <i>Pump rotation</i> | | Bidirezionale <i>Bidirectional</i> | | | |

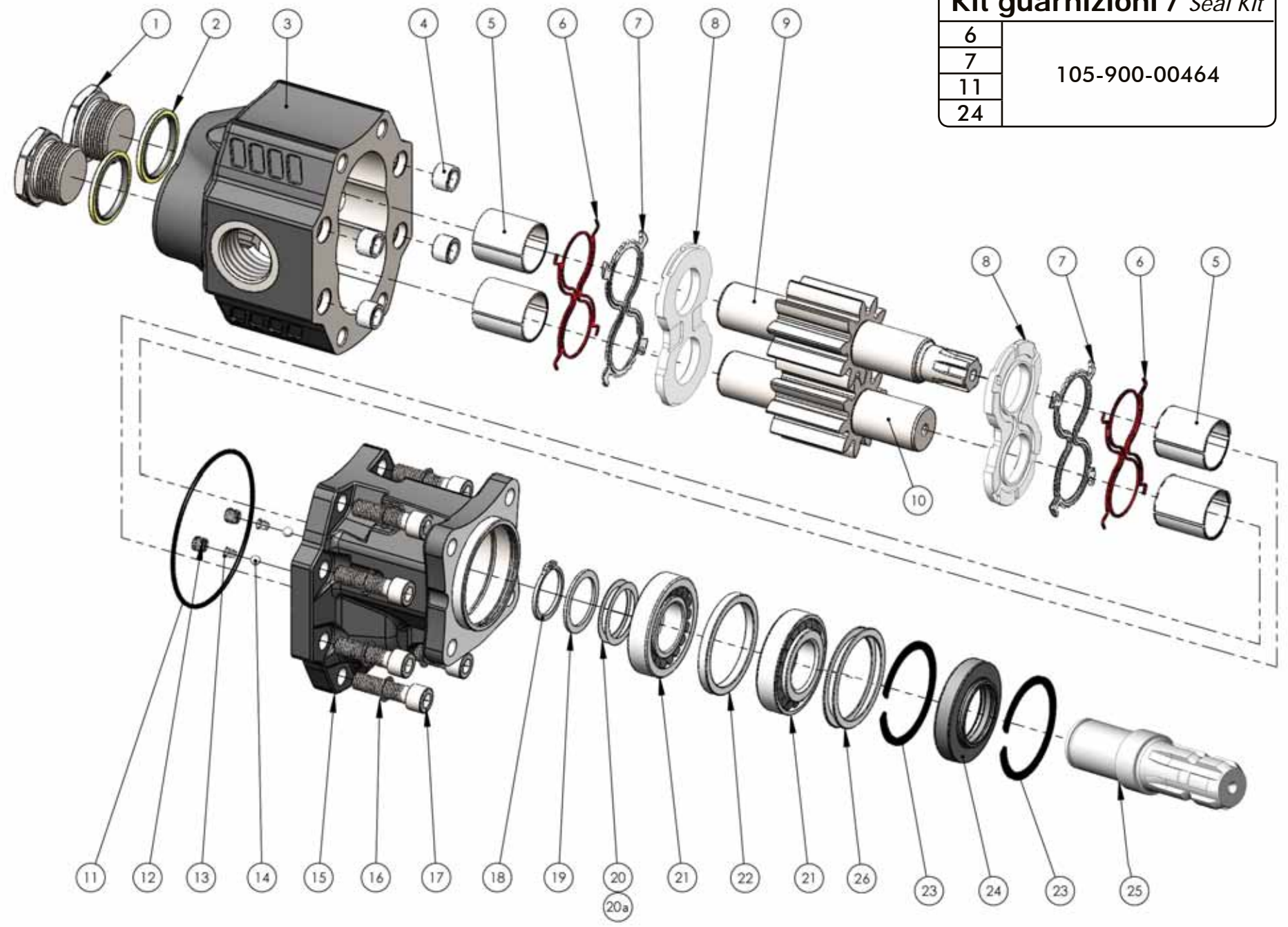
Data: Martedì 08 marzo 2016



Rev: //
Codice foglio: 997-105-03330

| Tipo pompa <i>Pump type</i> | Codice ordinazione <i>Order code</i> | IN | OUT | A | B | Peso <i>Weight</i> |
|--------------------------------|---|---------|---------|-------|-------|-----------------------|
| | | ISO 228 | ISO 228 | mm | mm | Kg |
| LTMH-90 | 105-033-40902 | G 1 1/4 | G 1 1/4 | 228,5 | 151,5 | 19,5 |
| LTMH-100 | 105-033-41009 | | | 232,5 | 155,5 | 18,7 |
| LTMH-112 | 105-033-41125 | | | 238,5 | 161,5 | 20 |
| LTMH-120 | 105-033-41205 | | | 242,5 | 165,5 | 20,2 |

| Kit guarnizioni / Seal Kit | |
|----------------------------|---------------|
| 6 | 105-900-00464 |
| 7 | |
| 11 | |
| 24 | |



COMPANY WITH
QUALITY SYSTEM
CERTIFIED BY DNV GL
= ISO 9001:2015 =

O.M.F.B. Hydraulic Components
We reserve the right to make any changes without notice.
Edition 2003.02 No reproduction, however partial, is permitted.
Via Cava, 7/9 25050 Poggio di Iso (Brescia) Italy Tel.: +39 030 9830611
Fax: +39 030 9839207-208 Internet: www.omfb.it e-mail: info@omfb.it

pag. 40





O.M.F.B. Hydraulic Components
 We reserve the right to make any changes without notice.
 Edition 2003.02 No reproduction, however partial, is permitted.
 Via Cave, 7/9 25050 Povegliano d'Iso (Brescia) Italy Tel.: +39 030 9830611
 Fax: +39 030 9839207-208 Internet:www.omfb.it e-mail:info@omfb.it

pag. 41

COMPANY WITH
 QUALITY SYSTEM
 CERTIFIED BY DNV GL
 = ISO 9001:2015 =

| N° | 90 | 100 | 112 | 120 | Codice/P. Number | Descrizione / Description | | Q. |
|-----|----|-----|-----|-----|------------------|---------------------------------------|------------------------------------|----|
| 1 | • | • | • | • | 540-002-00165 | Tappo Acciaio 1"1/4 | Steel plug 1"1/4 | 2 |
| 2 | • | • | • | • | 116-009-11137 | Rondella acciaio-gomma 1"1/4 | Steel-rubber washer 1"1/4 | 2 |
| 3 | • | | | | 517-017-00907 | Corpo pompa | Gear housing | 1 |
| | | • | | | 517-017-01004 | | | |
| | | | • | | 517-017-01120 | | | |
| | | | | • | 517-017-01200 | | | |
| 4 | • | • | • | • | 501-003-00291 | Spine forate di centraggio 18x12.5 | Pins 18x12.5 | 4 |
| 5 | • | • | • | • | 533-004-00220 | Boccola autolub. 32x36x40 | Bushing 32x36x40 | 4 |
| 6 | • | • | • | • | 506-000-02014 | Guarnizione antiestrusione | Back-up ring | 2 |
| 7 | • | • | • | • | 506-000-02005 | Guarnizione per rasamento | Thrust plate seal | 2 |
| 8 | • | • | • | • | 510-010-00364 | Rasamento ad occhiale | Thrust plate | 2 |
| 9 | • | | | | 523-036-00901 | Albero dentato conduttore | Drive shaft | 1 |
| | | • | | | 523-036-01008 | | | |
| | | | • | | 523-036-01124 | | | |
| | | | | • | 523-036-01204 | | | |
| 10 | • | | | | 523-035-00902 | Albero dentato condotto | Driven shaft | 1 |
| | | • | | | 523-035-01009 | | | |
| | | | • | | 523-035-01125 | | | |
| | | | | • | 523-035-01205 | | | |
| 11 | • | • | • | • | 506-000-02023 | Guarnizione OR | O-ring | 1 |
| 12 | • | • | • | • | 504-000-00412 | Grano valvola lubrificazione | Lube valve screw | 2 |
| 13 | • | • | • | • | 512-004-00206 | Molla conica | Tapered spring | 2 |
| 14 | • | • | • | • | 510-009-00054 | Sfera 1/4" | Ball 1/4" | 2 |
| 15 | • | • | • | • | 518-003-00385 | Coperchio anteriore | Mounting cover | 1 |
| 16 | • | • | • | • | 501-020-00129 | Rondella elastica | Washer | 8 |
| 17 | • | • | • | • | 502-005-00573 | Vite TCE M12x45 | Screw M12x45 | 8 |
| 18 | • | • | • | • | 501-000-01355 | Anello seeger | Seeger ring | 1 |
| 19 | • | • | • | • | 529-007-00208 | Rondella speciale 45x35x2 | Special washer 45x35x2 | 1 |
| 20 | • | • | • | • | 529-007-00217 | Rondella speciale 45x35x0,1 | Special washer 45x35x0,1 | 2 |
| 20a | • | • | • | • | 529-007-00226 | Rondella speciale 45x35x0,2 | Special washer 45x35x0,2 | 2 |
| 21 | • | • | • | • | 510-002-00211 | Cuscinetto a rulli conici 35x72x18,25 | Tapered roller bearing 35x72x18,25 | 2 |
| 22 | • | • | • | • | 530-001-00783 | Distanziale 60x72x6,75 | Spacer 60x72x6,75 | 1 |
| 23 | • | • | • | • | 501-000-02729 | Anello elastico | Circlip | 2 |
| 24 | • | • | • | • | 506-008-42723 | Guarnizione paraolio | Oil seal | 1 |
| 25 | • | • | • | • | 114-005-00156 | Manicotto ASAE | Coupling ASAE | 1 |
| 26 | • | • | • | • | 529-007-00986 | Rondella speciale 66x72x0,2 | Special bearing washer 66x72x0,2 | 1 |
| | | | | | 529-007-00995 | Rondella speciale 66x72x0,2 | Special bearing washer 66x72x0,2 | |

CARATTERISTICHE TECNICHE DI FUNZIONAMENTO

TECHNICAL FEATURES

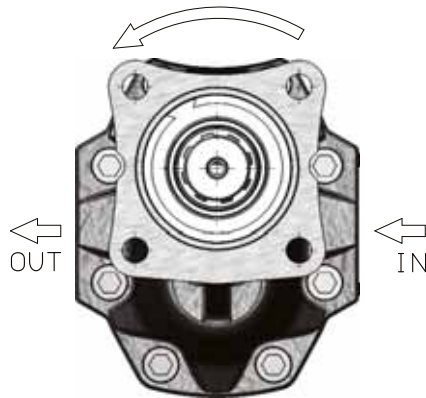
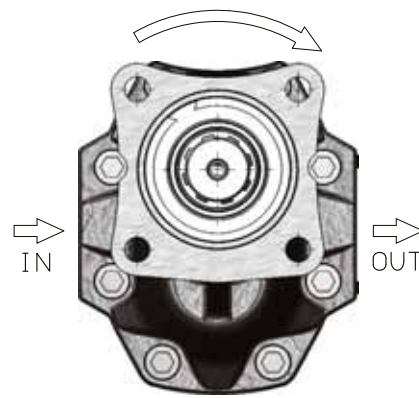
| Tipo pompa <i>Pump type</i> | Cilindrata <i>Displacement</i> | Pressione <i>Pressure</i> | | | Velocità max. continua <i>Max. continuous speed</i> | Velocità max. intermittente <i>Max. intermittent speed</i> | Velocità min. <i>Min. speed</i> |
|--------------------------------|-----------------------------------|------------------------------|-----|-----|---|--|---------------------------------------|
| | | P1 | P2 | P3 | | | |
| | cm ³ /rev | bar | bar | bar | rpm | rpm | rpm |
| LTMH-90 | 91,45 | 230 | 250 | 265 | 1800 | 2700 | 300 |
| LTMH-100 | 99,77 | 220 | 240 | 255 | | | |
| LTMH-112 | 112,24 | 205 | 225 | 240 | | | |
| LTMH-120 | 122,45 | 195 | 215 | 230 | 1500 | 2500 | 300 |
| | | | | | | | |

P1 = Pressione max. continua
P2 = Pressione max. intermittente
P3 = Pressione max. di punta

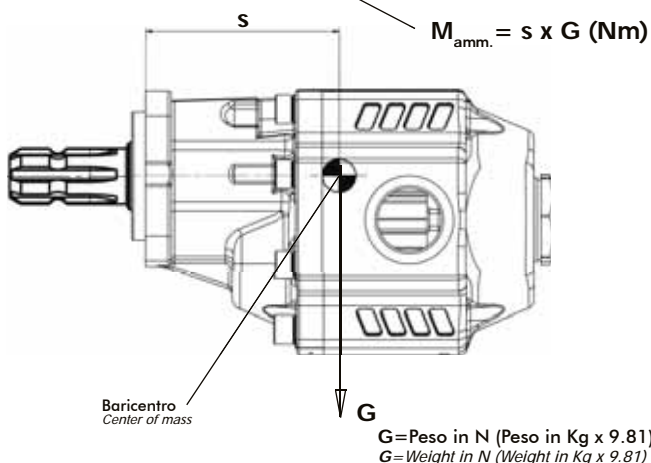
Max. continuous pressure
Max. Intermittent pressure
Max. peak pressure

(100%)
(20 sec. max.)
(6 sec. max.)

CARATTERISTICHE TECNICHE DI FUNZIONAMENTO - TECHNICAL FEATURES

Rotazione antioraria, pompa sinistra
Anti-clockwise rotation, left pumpVista FRONTALE
FRONTRotazione oraria, pompa destra
Clockwise rotation, right pumpVista FRONTALE
FRONT

MOMENTO PESO / MASS MOMENT



| Tipo pompa - <i>Pump type</i> | S |
|-------------------------------|-----|
| LTMH-90 | 123 |
| LTMH-100 | 126 |
| LTMH-112 | 129 |
| LTMH-120 | 132 |