

# POMPE AD INGRANAGGI FISSAGGIO 4 FORI-ASAE 4 HOLES-ASAE HYDRAULIC GEAR PUMPS

**CODICE FAMIGLIA**  
FAMILY CODE

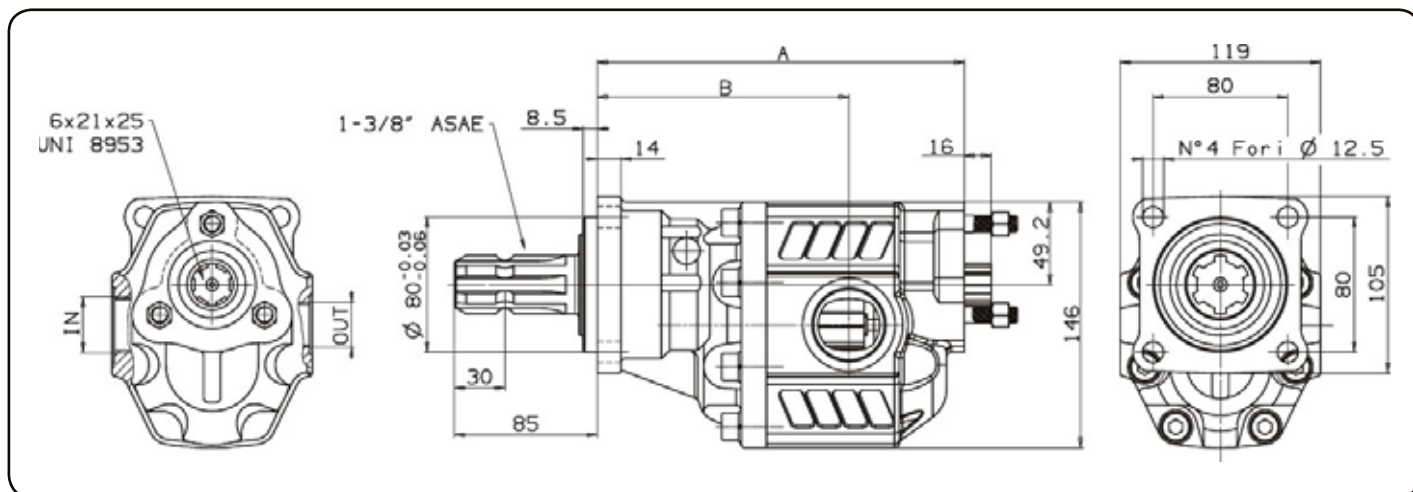
**105-065**

## TANDEM NPH ASAE



Codice fascicolo: 997-400-10515

Fluido idraulico <i>Fluid</i>	Minerale o sintetico compatibile con guarnizioni: <i>Mineral or synthetic compatible with the following seals:</i> NBR, FKM, FPM, Nylon				
Viscosità cinematica consigliata <i>Kinematic viscosity suggested</i>	T media ambiente (°C) <i>Average ambient temp. (°C)</i>	< -10	-10 ÷ 10	10 ÷ 35	> 35
	VG (cSt = mm <sup>2</sup> /s)	22	32	46	68
Viscosità cinematica ottimale di esercizio <i>Optimale kinematic viscosity</i>		VG = 10 cSt ÷ 100 cSt			
Viscosità cinematica max consentita all'avviamento <i>Max kinematic viscosity suggested at the start-up</i>		VG = 750 cSt			
Indice di viscosità consigliato <i>Viscosity index suggested</i>	VI > 100	Temperatura di esercizio <i>Working temperature</i>		-15°C +100°C	
Grado di filtrazione/ <i>Oil filtering</i>		> 200 bar: 10 μm < 200 bar: 25 μm			
Pressione di aspirazione/ <i>Inlet pressure</i>		-0,3 ÷ 2 bar			
Senso di rotazione <i>Pump rotation</i>		Unidirezionale (DX o SX) <i>Unidirectional (Right or Left)</i>			

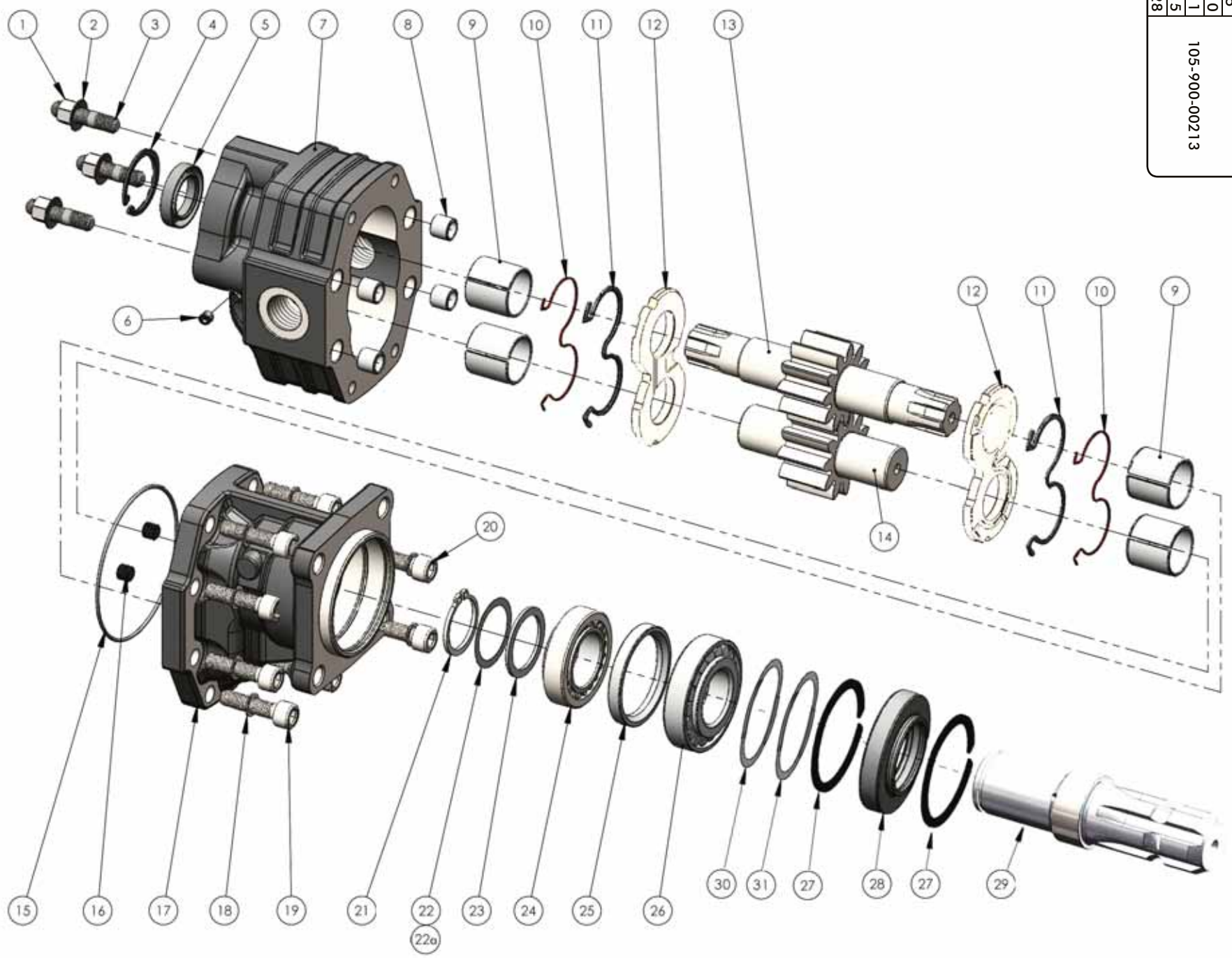


Data: Martedì 23 gennaio 2017

Tipo pompa <i>Pump type</i>	Rotazione / <i>Rotation</i>		IN ISO 228	OUT 1 ISO 228	OUT 2 ISO 228	A mm	B mm	Peso <i>Weight</i> Kg
	Destra/ <i>Right</i>	Sinistra/ <i>Left</i>						
NPH-34	105-065-00340	105-065-00359	G 3/4			191	124	12.5
NPH-43	105-065-00439	105-065-00448				197	130	13
NPH-51	105-065-00519	105-065-00528				202	130.5	13.5
NPH-61	105-065-00617	105-065-00626	G 1			208	136.5	14
NPH-73	105-065-00733	105-065-00742				216	135.5	14.5
NPH-82	105-065-00822	105-065-00831				G 1 1/4	221	142.5

Codice foglio: 997-105-06501 Rev. AB

Kit quarнизioni / Seal Kit
5
10
11
15
28
105-900-00213





O.M.F.B. Hydraulic Components  
 We reserve the right to make any changes without notice.  
 Edition 2003.02 No reproduction, however partial, is permitted.  
 Via Cave - 719 25050 Poggio di Iseo (Brescia) Italy Tel.: +39 030 9830611  
 Fax: +39 030 9839207-208 Internet:www.omfb.it e-mail:info@omfb.it

pag. 45

COMPANY WITH  
 QUALITY SYSTEM  
 CERTIFIED BY DNV GL  
 = ISO 9001:2015 =

N°	34	43	51	61	73	82	Codice / Code	Descrizione / Description		Q.tà/Q.ty
1	•	•	•	•	•	•	505-004-00014	Dado M10 CH14 H10	Nut M10 CH14 H10	3
2	•	•	•	•	•	•	501-018-00105	Rondella elastica	Washer	3
3	•	•	•	•	•	•	503-004-00198	Prigioniero M10x30	Stud bolt M10x30	3
4	•	•	•	•	•	•	501-001-00373	Anello elastico	Circlip	1
5	•	•	•	•	•	•	506-024-25401	Guarnizione paraolio	Oil seal	1
6	•	•	•	•	•	•	504-010-00018	Grano conico 1/16"	Plug 1/16"	1
7	•						517-009-00344	Corpo pompa	Gera housing	1
		•					517-009-00433			
			•				517-009-00513			
				•			517-009-00611			
					•		517-009-00737			
					•		517-009-00826			
8	•	•	•	•	•	•	501-003-00282	Spine forate di centraggio 14x12.5	Pins 14x12.5	4
9	•	•	•	•	•	•	533-004-00033	Boccola autolub. 28x32x30	Bushing 28x32x30	4
10	•	•	•	•	•	•	506-000-01097	Guarnizione antiestrusione	Back-up ring	2
11	•	•	•	•	•	•	506-000-01088	Guarnizione per rasamento	Thrust plate seal	2
12	•	•	•	•	•	•	510-010-00293	Rasamento ad occhiale	Thrust plate	2
13	•						523-022-00345	Albero dentato conduttore	Drive shaft	1
		•					523-022-00434			
			•				523-022-00514			
				•			523-022-00612			
					•		523-022-00710			
					•		523-022-00827			
14	•						523-024-00343	Albero dentato condotto	Driven shaft	1
		•					523-024-00432			
			•				523-024-00512			
				•			523-024-00610			
					•		523-024-00736			
					•		523-024-00825			
15	•	•	•	•	•	•	506-000-01579	Guarnizione OR	O-Ring	1
16	•	•	•	•	•	•	504-010-00063	Grano conico 1/8"	Plug 1/8"	2
17	•	•	•	•	•	•	518-003-00116	Coperchio anteriore	Mounting cover	1
18	•	•	•	•	•	•	501-020-00101	Rondella elastica	Washer	8
19	•	•	•				502-004-00574	Vite TCE M10x40	Screw M10x40	8
				•	•	•				4
20				•	•	•	502-004-00565	Vite TCE M10x35	Screw M10x35	4
21	•	•	•	•	•	•	501-000-01355	Anello seeger AS 35x2.5	Seeger ring AS 35x2.5	1
22	•	•	•	•	•	•	529-007-00226	Rondella speciale 45x35x0,2	Special washer 45x35x0,2	1
22a	•	•	•	•	•	•	529-007-00217	Rondella speciale 45x35x0,1	Special washer 45x35x0,1	1
23	•	•	•	•	•	•	529-007-00208	Rondella speciale 45x35x2	Special washer 45x35x2	1
24	•	•	•	•	•	•	510-002-00202	Cuscinetto a rulli conici 35x62x18	Tapered roller bearing 35x62x18	1
25	•	•	•	•	•	•	530-004-00164	Distanziale 52x64,2x8,25	Spacer 52x64,2x8,25	1
26	•	•	•	•	•	•	510-002-00211	Cuscinetto a rulli conici 35x72x18,25	Tapered roller bearing 35x72x18,25	1
27	•	•	•	•	•	•	501-000-02729	Anello elastico	Circlip	2
28	•	•	•	•	•	•	506-008-42723	Guarnizione paraolio	Oil seal	1
29	•	•	•	•	•	•	114-005-00156	Manicotto 1" 3/8 ASAE	Coupling 1" 3/8 ASAE	1
30	•	•	•	•	•	•	529-007-00995	Rondella 66x72x0.4	Washer 66x72x0.4	1
31	•	•	•	•	•	•	529-007-00986	Rondella 66x72x0.2	Washer 66x72x0.2	1

## CARATTERISTICHE TECNICHE DI FUNZIONAMENTO / TECHNICAL FEATURES

Tipo pompa Pump type	Cilindrata Displacement cm <sup>3</sup> /rev	Pressione/Pressure			Velocità max. continua Max. continuous speed rpm	Velocità max. intermittente Max. intermittent speed rpm	Velocità min. Min. speed rpm
		P1	P2	P3			
NPH-34	33.88	280	300	310	2200	2800	300
NPH-43	43.12	270	290	300	2000	2500	
NPH-51	50.82	240	260	280			
NPH-61	60.06	220	240	250	1800	2000	
NPH-73	72.88	200	220	230	1600	1800	
NPH-82	81.08	190	210	220	1500		

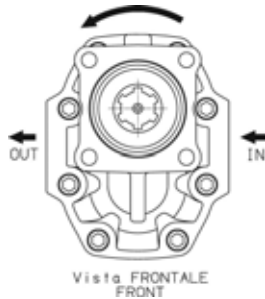
P1 = Pressione max. continua  
P2 = Pressione max. intermittente  
P3 = Pressione max. di punta

Max. continuous pressure  
Max. Intermittent pressure  
Max. peak pressure

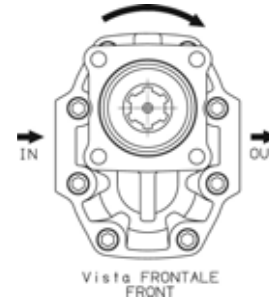
(100%)  
(20 sec.max.)  
(6 sec.max.)

## SENSO DI ROTAZIONE POMPA / DIRECTION OF ROTATION

Rotazione antioraria, pompa sinistra  
Anti-clockwise rotation, left pump



Rotazione oraria, pompa destra  
Clockwise rotation, right pump



LA POMPA È MUNITA DI PARAOLIO BIDIREZIONALE E DI CUSCINETTI A RULLI CONICI SULL'ALBERO DI USCITA  
THE PUMP IS COMPLETE WITH DOUBLE OIL-SEAL AND TAPERED ROLLER BEARING ON THE OUTPUT SHAFT

PREDISPOSTA PER 2<sup>A</sup> POMPA CON FLANGIA UNI / READY FOR 2<sup>ND</sup> PUMP WITH UNI FLANGE

pag.46

COMPANY WITH  
QUALITY SYSTEM  
CERTIFIED BY DNV GL  
= ISO 9001:2015 =

O.M.F.B. Hydraulic Components  
We reserve the right to make any changes without notice.  
Edition 2003.02 No reproduction, however partial, is permitted.  
Via Cave, 7/9 25050 Provaglio d'Iseo (Brescia) Italy Tel.: +39.030.9830611  
Fax: +39.030.9839207-208 Internet:www.omfb.it e-mail:info@omfb.it

**OMFB**  
HYDRAULIC COMPONENTS