

# POMPE AD INGRANAGGI FISSAGGIO 3 FORI-UNI DIN 3 HOLES-UNI DIN HYDRAULIC GEAR PUMPS

**CODICE FAMIGLIA**  
FAMILY CODE

**105-011**

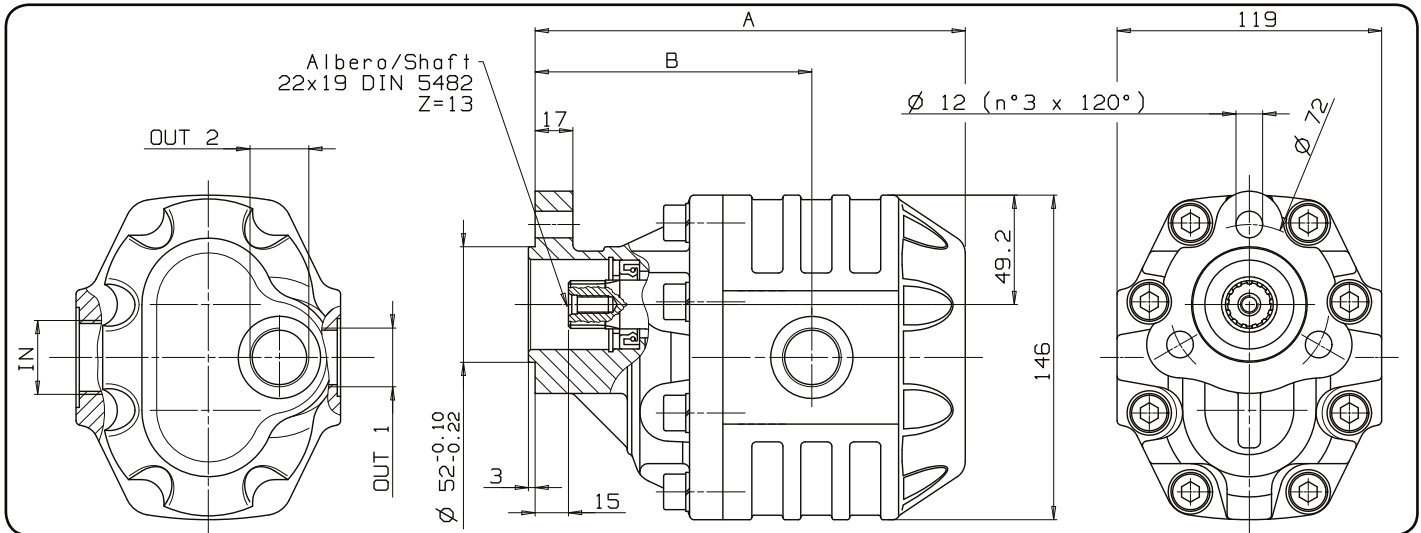
**NPH DIN**

Codice fascicolo:997-400-10515



Fluido idraulico <i>Fluid</i>	Minerale o sintetico compatibile con guarnizioni: <i>Mineral or synthetic compatible with the following seals:</i> NBR, FKM, FPM, Nylon				
Viscosità cinematica consigliata <i>Kinematic viscosity suggested</i>	T media ambiente (°C) <i>Average ambient temp. (°C)</i>	< -10	-10 ÷ 10	10 ÷ 35	> 35
	VG (cSt = mm <sup>2</sup> /s)	22	32	46	68
Viscosità cinematica ottimale di esercizio <i>Optimale kinematic viscosity</i>		VG= 10 cSt ÷ 100 cSt			
Viscosità cinematica max consentita all'avviamento <i>Max kinematic viscosity suggested at the start-up</i>		VG= 750 cSt			
Indice di viscosità consigliato <i>Viscosity index suggested</i>	VI > 100	Temperatura di esercizio <i>Working temperature</i> -15°C +100°C			
Grado di filtrazione <i>Oil filtering</i>		> 200 bar: 10 µm < 200 bar: 25 µm			
Pressione di aspirazione <i>Inlet pressure</i>		-0,3 ÷ 2 bar			
Senso di rotazione <i>Pump rotation</i>		Unidirezionale (DX o SX) <i>Unidirectional (Right or Left)</i>			

Data: Lunedì 28 maggio 2018

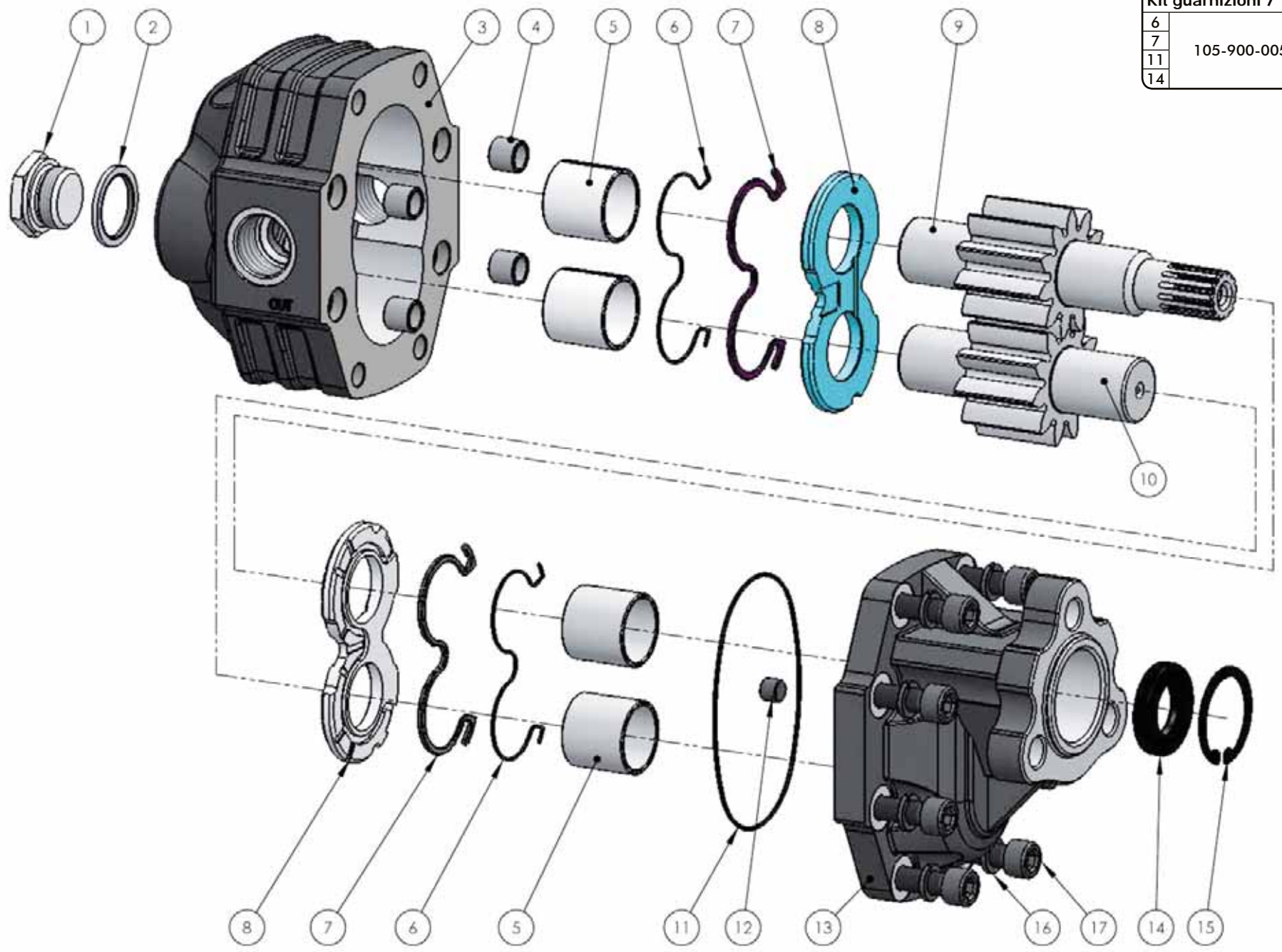


Rev:AB

Codice foglio:997-105-01102

Tipo pompa <i>Pump type</i>	Rotazione <i>Rotation</i>		IN	OUT 1	OUT 2	A	B	Peso <i>Weight</i>
	Destra <i>Right</i>	Sinistra <i>Left</i>						
NPH-61	105-011-50611	105-011-50620	G1	G 3/4		180.5	120.5	12
NPH-82	105-011-50826	105-011-50835	G1-1/4			193.5	133.5	15

Kit guarnizioni / Seal Kit	
6	105-900-00571
7	
11	
14	



COMPANY WITH  
QUALITY SYSTEM  
CERTIFIED BY DNV GL  
= ISO 9001:2015 =

O.M.F.B. Hydraulic Components  
We reserve the right to make any changes without notice.  
Edition 2003.02 No reproduction, however partial, is permitted.  
Via Cava, 7/9 25050 Poggio di Iso (Brescia) Italy Tel.: +39 030 9830611  
Fax: +39 030 9839207-208 Internet: www.omfb.it e-mail: info@omfb.it

pag. 8



N°	61	82	Codice/ Code	Descrizione/Description		Q.
1	•	•	540-002-00129	Tappo Acciaio 3/4"	Steel plug 3/4"	1
2	•	•	116-009-10343	Rondella acciaio-gomma 3/4"	Steel-rubber washer 3/4"	1
3	•		517-010-00619	Corpo pompa	Gear housing	1
		•	517-010-00824			
4	•	•	501-003-00282	Spine forate di centraggio 14x12.5	Pins 14x12.5	4
5	•	•	533-004-00033	Boccola autolub. 28x32x30	Bushing 28x32x30	4
6	•	•	506-000-01097	Guarnizione antiestrusione	Back-up ring	2
7	•	•	506-000-01088	Guarnizione per rasamento	Thrust plate seal	2
8	•	•	510-010-00293	Rasamento ad occhiale	Thrust plate	2
9	•		523-032-00610	Albero dentato conduttore	Drive shaft	1
		•	523-032-00826			
10	•		523-021-00613	Albero dentato condotto	Driven shaft	1
		•	523-021-00828			
11	•	•	506-000-01579	Guarnizione OR (2x95)	O-ring (2x95)	1
12	•	•	504-010-00063	Grano conico 1/8"	Plug 1/8"	1
13	•	•	518-003-00107	Coperchio anteriore	Mounting cover	1
14	•	•	506-024-22405	Guarnizione paraolio	Oil seal	1
15	•	•	501-001-00373	Anello elastico	Circlip	1
16	•	•	501-020-00101	Rondella elastica	Washer	8
17	•		502-004-00574	Vite TCE M10x40	Screw M10x40	8
		•	502-004-00574	Vite TCE M10x40	Screw M10x40	6
		•	502-004-00565	Vite TCE M10x35	Screw M10x35	2

**CARATTERISTICHE TECNICHE DI FUNZIONAMENTO***TECHNICAL FEATURES*

Tipo pompa <i>Pump type</i>	Cilindrata <i>Displacement</i>	Pressione <i>Pressure</i>			Velocità max. continua <i>Max. continuous speed</i>	Velocità max. intermittente <i>Max. intermittent speed</i>	Velocità min. <i>Min. speed</i>
		P1	P2	P3			
	cm <sup>3</sup> /rev	bar	bar	bar	rpm	rpm	rpm
<b>NPH-61</b>	<b>60.06</b>	<b>220</b>	<b>240</b>	<b>250</b>	<b>1800</b>	<b>2000</b>	<b>300</b>
<b>NPH-82</b>	<b>81.08</b>	<b>190</b>	<b>210</b>	<b>220</b>	<b>1500</b>	<b>1800</b>	

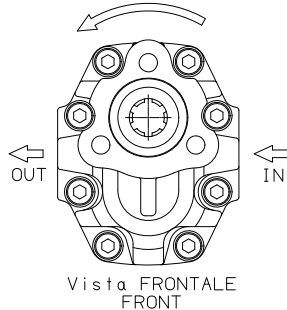
P1=Pressione max.continua  
P2=Pressione max. intermittente  
P3=Pressione max. di punta

*Max. continuous pressure*  
*Max. Intermittent pressure*  
*Max. peak pressure*

(100%)  
(20 sec.max.)  
(6 sec.max)

**SENSO DI ROTAZIONE POMPA / DIRECTION OF ROTATION**

**Rotazione antioraria, pompa sinistra**  
*Anti-clockwise rotation, left pump*



**Rotazione oraria, pompa destra**  
*Clockwise rotation, right pump*

