

POMPE AD INGRANAGGI REVERSIBILI 4 FORI-ISO CON UTILIZZI POSTERIORI E LATERALI

4 HOLES-ISO REVERSIBLE GEAR PUMPS WITH REAR AND SIDE PORTS

CODICE FAMIGLIA
FAMILY CODE

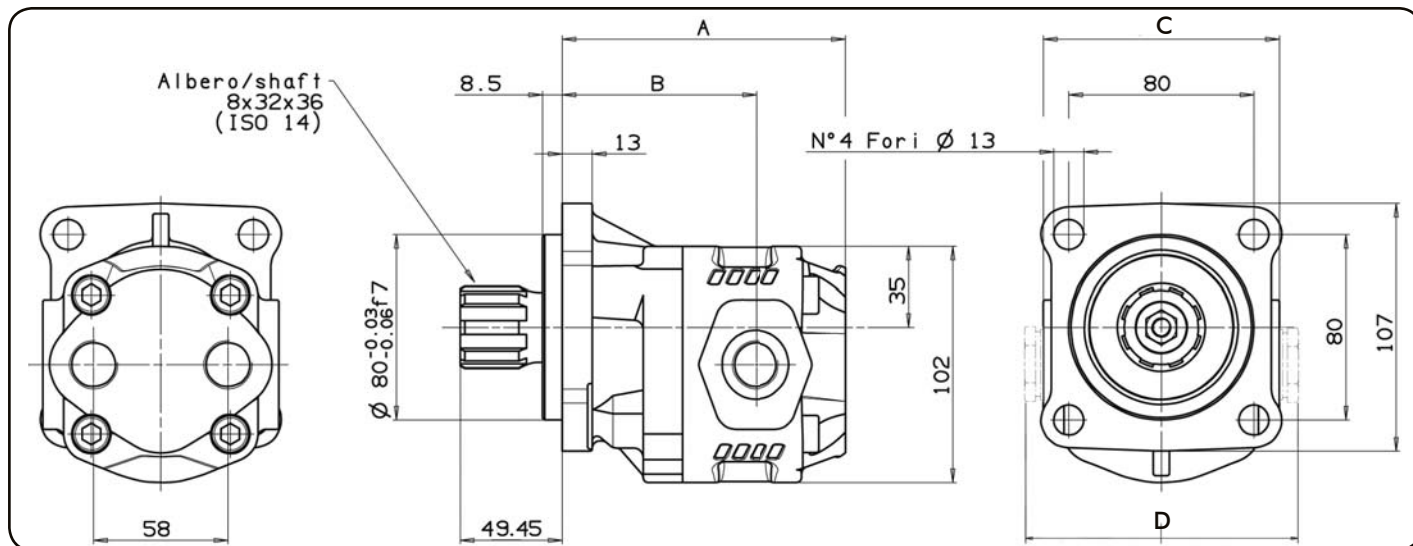
105-004

NPLH ISO



Codice fascicolo: 997-400-10510

Fluido idraulico Fluid	Minerale o sintetico compatibile con guarnizioni: Mineral or synthetic compatible with the following seals: NBR, FKM, FPM, Nylon				
Viscosità cinematica consigliata Kinematic viscosity suggested	T media ambiente (°C) Average ambient temp. (°C)	< -10	-10 ÷ 10	10 ÷ 35	> 35
	VG (cSt = mm ² /s)	22	32	46	68
Viscosità cinematica ottimale di esercizio Optimale kinematic viscosity		VG = 10 cSt ÷ 100 cSt			
Viscosità cinematica max consentita all'avviamento Max kinematic viscosity suggested at the start-up		VG = 750 cSt			
Indice di viscosità consigliato Viscosity index suggested	VI > 100	Temperatura di esercizio Working temperature -15°C +100°C			
Grado di filtrazione Oil filtering		> 200 bar: 10 μm < 200 bar: 25 μm			
Pressione di aspirazione Inlet pressure		-0,3 ÷ 2 bar			
Senso di rotazione Pump rotation		Bidirezionale Bidirectional			



Data: Venerdì 3 febbraio 2017

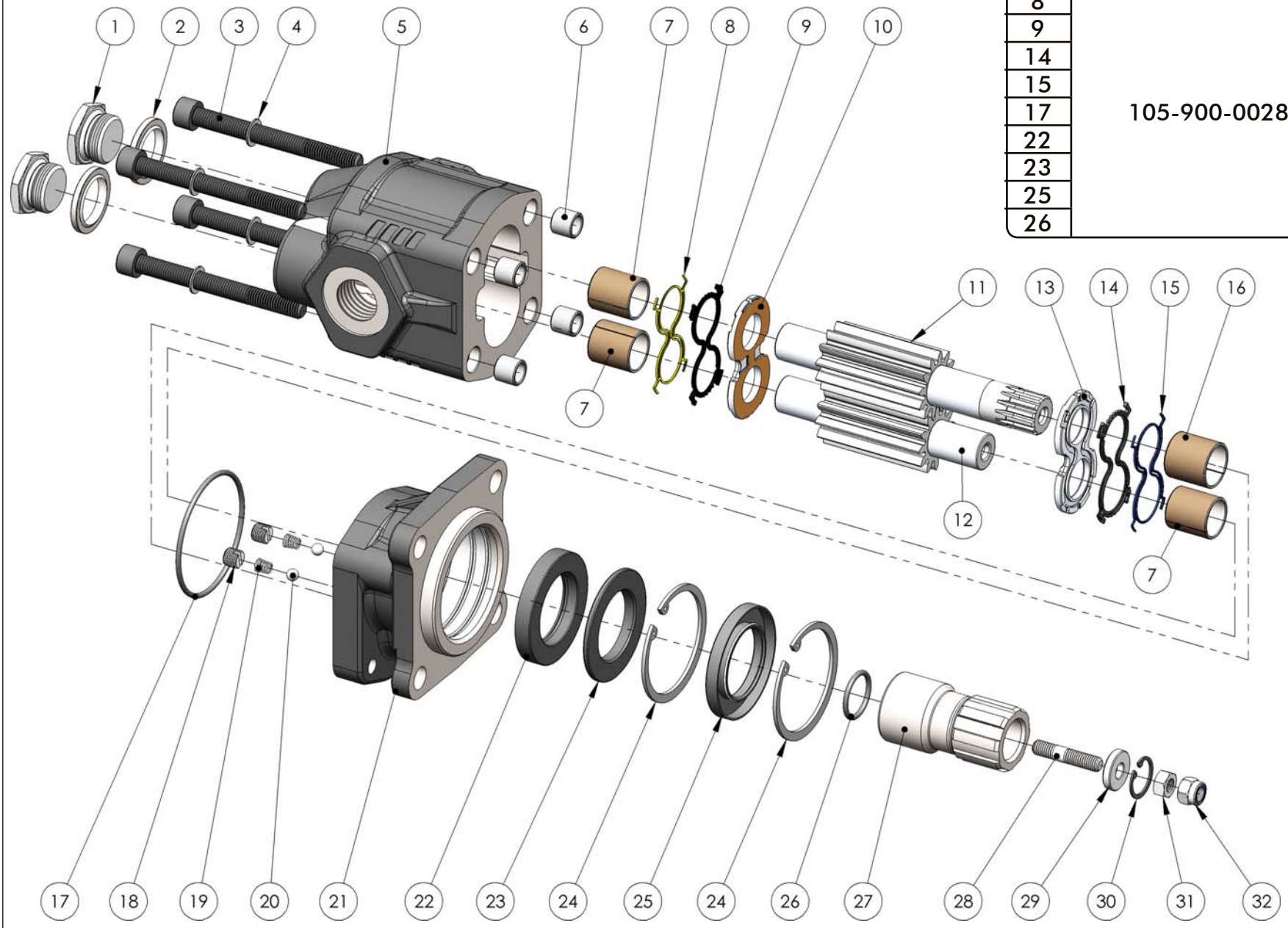
Tipo pompa Pump type	Codice ordinazione Order code	IN	OUT	A	B	C	D	Peso Weight
NPLH-6	105-004-40069	G 1/2	G 1/2	mm	mm	98	116	Kg
NPLH-10	105-004-40103			108	74.5			5.2
NPLH-12	105-004-40121			114	80			5.8
NPLH-14	105-004-40149			120	74	6		
NPLH-16	105-004-40167			123.5	77.5	6.2		
NPLH-20	105-004-40201	G 3/4	G 3/4	130	84	102	120	6.4
NPLH-25	105-004-40256			140	89			6.8
NPLH-32	105-004-40327			149	100	7.2		
NPLH-40	105-004-40407			164	111	7.8		
						106	124	8.3

Codice foglio: 997-105-00409 Rev: AN

! POMPE DA NON UTILIZZARE CON CARICHI ASSIALI E RADIALI SULL'ALBERO
NO AXIAL AND RADIAL LOADS ALLOWED ON PUMP SHAFT

Kit guarnizioni / Seal Kit

8	105-900-00286
9	
14	
15	
17	
22	
23	
25	
26	



**COMPANY WITH
QUALITY SYSTEM
CERTIFIED BY DNV GL**
= IATF 16949 =

O.M.F.B. S.p.A. Hydraulic Components
We reserve the right to make any changes without notice.
Edition 2003.03 No reproduction, however partial, is permitted.
Via Cava, 7/9 25050 Prosecco d'Isco (Brescia) Italy tel.: +39 030 9830611
Fax: +39 030 9839207-208 Internet: www.omfb.it e-mail: comitrib@omfb.it

pag. 24





O.M.F.B. S.p.A. Hydraulic Components
 We reserve the right to make any changes without notice.
 Edition 2003.03 No reproduction, however partial, is permitted.
 Via Core, 7/9 25050 Pevaggio (Brescia) Italy Tel.: +39 030 9830617
 Fax: +39 030 9839207-208 Internet: www.omfb.it e-mail: comitiff@omfb.it

pag. 25

COMPANY WITH
 QUALITY SYSTEM
 CERTIFIED BY DNV GL
 = IATF 16949 =

N°	6	10	12	14	16	20	25	32	40	Codice / Code	Descrizione / Description	Q.	
1	•	•	•	•	•	•	•	•	•	540-002-00110	Tappo acciaio 1/2"	Steel plug 1/2"	2
										540-002-00129	Tappo acciaio 3/4"	Steel plug 3/4"	
2	•	•	•	•	•	•	•	•	•	116-009-10129	Rondella acciaio gomma 1/2"	Steel-rubber washer 1/2"	2
										116-009-10343	Rondella acciaio gomma 3/4"	Steel-rubber washer 3/4"	
3	•	•	•	•	•	•	•	•	•	502-004-00592	Vite TCE M10x50	Screw M10x50	4
										502-004-00609	Vite TCE M10x55	Screw M10x55	
										502-004-10652	Vite TCE M10x65	Screw M10x65	
										502-004-10705	Vite TCE M10x70	Screw M10x70	
										502-004-10803	Vite TCE M10x80	Screw M10x80	
										502-004-10901	Vite TCE M10x90	Screw M10x90	
4	•	•	•	•	•	•	•	•	•	502-004-00690	Vite TCE M10x100	Screw M10x100	4
										501-020-00101	Rondella elastica	Washer	
5	•	•	•	•	•	•	•	•	•	517-033-00069			1
										517-033-00103			
										517-033-00121			
										517-033-00149			
										517-033-00167	Corpo pompa	Gear housing	
										517-033-00201			
										517-033-00256			
6	•	•	•	•	•	•	•	•	•	501-003-00282	Spine forate di centraggio 14x10.5	Pins 14x10.5	4
										533-004-00122	Boccole autolub. 20x23x20	Bushing 20x23x20	3
7	•	•	•	•	•	•	•	•	•	533-004-00239	Boccole autolub. 20x23x25	Bushing 20x23x25	3
										506-000-02390	Guarnizione antiestrusione	Back-up ring	1
8	•	•	•	•	•	•	•	•	•	506-000-02381	Guarnizione per rasamento	Thrust plate seal	1
										510-010-00257A	Rasamento	Thrust plate	1
11	•	•	•	•	•	•	•	•	•	523-015-00068			1
										523-015-00102			
										523-015-00120			
										523-015-00148			
										523-015-00166	Albero dentato conduttore	Drive shaft	
										523-015-00200			
										523-015-00255			
										523-015-00326			
										523-015-00406			
										523-015-00077			
12	•	•	•	•	•	•	•	•	•	523-015-00111			1
										523-015-00139			
										523-015-00157			
										523-015-00175	Albero dentato condotto	Driven shaft	
										523-015-00219			
										523-015-00264			
										523-015-00335			
13	•	•	•	•	•	•	•	•	•	523-015-00415			1
										510-010-00239A	Rasamento	Thrust plate	
14	•	•	•	•	•	•	•	•	•	506-000-02336	Guarnizione per rasamento	Thrust plate seal	1
										506-000-02345	Guarnizione antiestrusione	Back-up ring	1
15	•	•	•	•	•	•	•	•	•	533-004-00113	Boccole autolub. 22x25x25	Bushing 22x25x25	1
										506-002-00701	Guarnizione OR	O-Ring	1
16	•	•	•	•	•	•	•	•	•	504-000-00412	Grano valvola lubrificazione	Lube valve screw	2
										512-004-00251	Molla conica	Tapered spring	2
17	•	•	•	•	•	•	•	•	•	510-009-00054	Sfera 1/4"	Ball 1/4"	2
										518-003-00287	Coperchio anteriore	Mounting cover	1
18	•	•	•	•	•	•	•	•	•	518-003-00401			1
										506-021-38624	Guarnizione paraolio	Oil seal	
19	•	•	•	•	•	•	•	•	•	506-022-38623	Anello paraolio	Oil seal ring	1
										501-001-00588	Anello seeger	Seeger ring	2
20	•	•	•	•	•	•	•	•	•	506-007-38627	Guarnizione paraolio	Oil seal	1
										506-002-00176	Guarnizione OR	O-Ring	1
21	•	•	•	•	•	•	•	•	•	114-005-00227	Manicotto	Coupling	1
										503-003-00028	Prigioniero M8x28	Stud bolt M8x28	1
22	•	•	•	•	•	•	•	•	•	529-004-00774	Distanziale	Spacer	1
										501-001-00186	Anello seeger	Seeger ring	1
23	•	•	•	•	•	•	•	•	•	505-003-00033	Dado M8 CH13 H6.5	Nut M8 CH13 H6.5	1
										505-010-00089	Dado autb. M8 CH13 H8	Nut M8 CH13 H8	1

CARATTERISTICHE TECNICHE DI FUNZIONAMENTO / TECHNICAL FEATURES

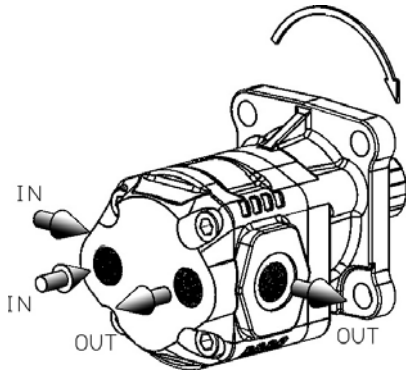
Tipo pompa Pump type	Cilindrata Displacement cm ³ /rev	Pressione Pressure			Velocità max. continua Max. continuous speed rpm	Velocità max. intermittente Max. intermittent speed rpm	Velocità min. Min. speed rpm
		P1 bar	P2 bar	P3 bar			
NPLH-6	6,3	280	310	325	2200	3000	300
NPLH-10	10,06						
NPLH-12	11,92						
NPLH-14	13,8						
NPLH-16	16,03						
NPLH-20	20,1	260	280	290	2000	2800	300
NPLH-25	25,1	220	250	260			
NPLH-32	32,04	190	210	220	2000	2800	300
NPLH-40	39,9	160	180	190	1800	2500	

P1=Pressione max.continua (100%)
 P2=Pressione max. intermittente (20 sec.max.)
 P3=Pressione max. di punta (6 sec.max.)

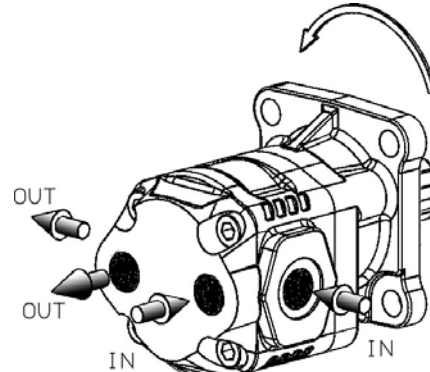
Max. continuous pressure (100%)
 Max. Intermittent pressure (20 sec.max.)
 Max. peak pressure (6 sec.max.)

IDENTIFICAZIONE ASPIRAZIONE/MANDATA - SUCTION/DELIVERY IDENTIFICATION

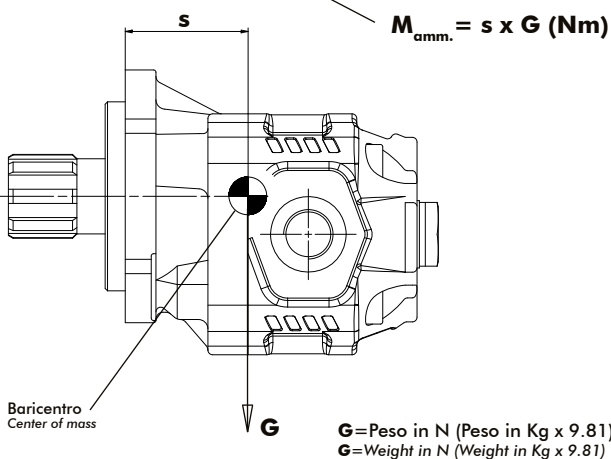
Rotazione antioraria, pompa sinistra
Anti-clockwise rotation, left pump



Rotazione oraria, pompa destra
Clockwise rotation, right pump



MOMENTO PESO / MASS MOMENT



Tipo pompa - Pump type	S
NPLH-6	53
NPLH-10	55
NPLH-12	56
NPLH-14	57
NPLH-16	58
NPLH-20	61
NPLH-25	64
NPLH-32	69
NPLH-40	77

Codice fascicolo: 997-400-10510

Data: Venerdì 3 febbraio 2017

Rev: AN

Codice foglio: 997-105-00409