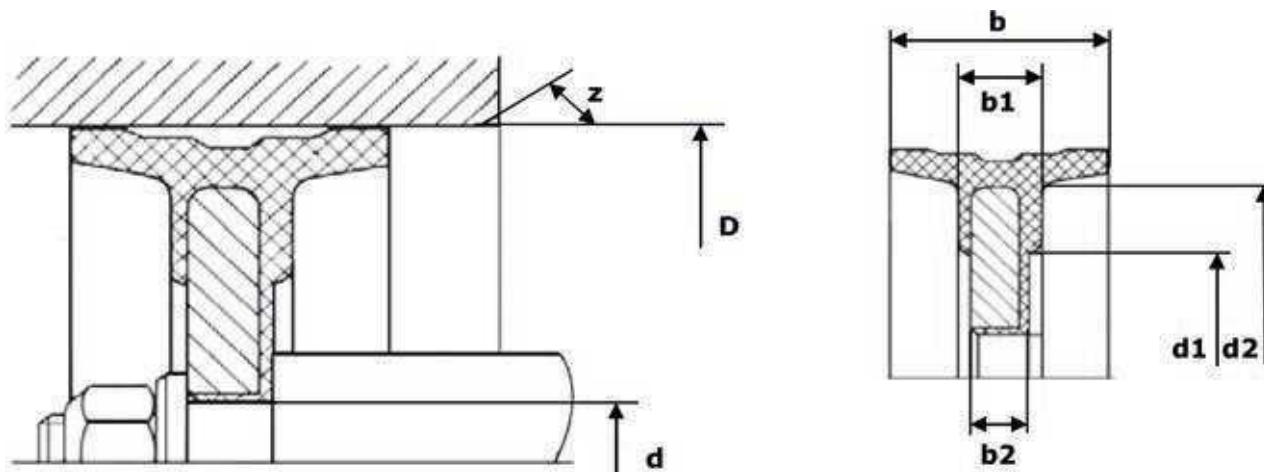


# TDUOP | TDUOP

## TDUOP tenuta pistone doppio effetto TDUOP double-acting piston seal



Pistone completo doppio effetto per pneumatica.

Whole double-acting piston for pneumatic applications.

### CARATTERISTICHE PRINCIPALI | MAIN FEATURES

Pistone completo a doppio effetto, costituito da un disco in acciaio su cui è vulcanizzata la guarnizione. L'impiego principale è nei cilindri pneumatici. Standard è fornito in materiale NBR, su richiesta in materiale FPM. Presenta un'estrema facilità e rapidità di montaggio, la particolare conformazione dei labbri di tenuta garantisce una lunga durata e un ridotto effetto di stick-slip.

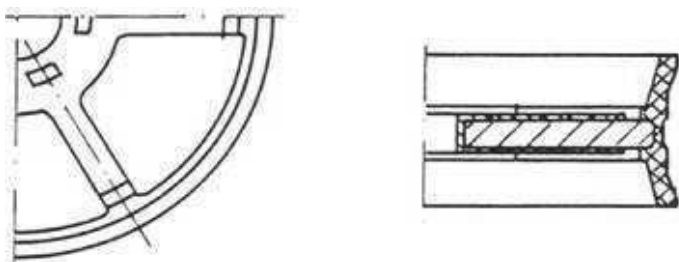
Whole double-acting piston composed of steel disc with vulcanized gasket. The main application is for pneumatic cylinders. Standard model NBR, available in FPM. It is extremely easy to install. The sealing lips configuration guarantees long lasting performance and reduced stick-slip effect.

### DATI TECNICI | TECHNICAL DATA

Tipo Type	Pres max Max pres bar	Alternativo max Max Alternate m/sec	Temperatura °C Temperature °C	
			NBR	FPM
TDUOP	10	≤ 1	-30 +100	-20 +200

### RUGOSITÀ SUPERFICIALE | SURFACE ROUGHNESS

Parametro Parameter	Cilindro Cylinder
Rmax	≤ 4



L'esecuzione con fresature radiali, dette canali passaggio aria, hanno il vantaggio che la distribuzione della pressione è uniforme su tutta la superficie del pistone quando si trova a fine corsa. Le fresature migliorano la fase di spunto e possono sostituire le fresature sulle testate dei cilindri.

Radial milling (air passage channels) evenly distribute the pressure on the piston surface at the end of the run. Radial milling improves pick up and can replace milling on the cylinder head.



Codice Code	Descrizione Description	D	d	d11	d2	b	b1	b2	z
		H11	h10						
080TDUOP02541	TDUOP 25-41F	25.00	8.00	15.50	20.00	12.00	6.00	4.00	4.5
080TDUOP03237	TDUOP 32-37	32.00	8.00	20.00	27.80	15.00	6.20	3.80	4.5
080TDUOP03238	TDUOP 32-38F	32.00	8.00	14.00	24.50	15.00	6.00	4.00	4.5
080TDUOP04068	TDUOP 40-68	40.00	10.00	25.00	35.00	18.00	7.40	4.80	4.5
080TDUOP04071	TDUOP 40-71F	40.00	10.00	20.00	32.00	18.00	7.00	5.00	4.5
080TDUOP05076	TDUOP 50-76	50.00	10.00	37.00	45.00	18.00	7.40	4.80	4.5
080TDUOP05079	TDUOP 50-79F	50.00	10.00	20.00	42.00	18.00	7.00	5.00	4.5
080TDUOP06078	TDUOP 60-78F	60.00	12.00	39.00	51.00	22.00	9.00	5.00	4.5
080TDUOP06314	TDUOP 63-14	63.00	12.00	43.00	57.40	22.00	9.00	6.00	4.5
080TDUOP06317	TDUOP 63-17F	63.00	14.00	32.00	54.00	22.00	9.00	6.00	4.5
080TDUOP06318	TDUOP 63-18F	63.00	16.00	43.00	54.00	22.00	9.00	6.00	4.5
080TDUOP07067	TDUOP 70-67F	70.00	12.00	49.00	60.00	22.00	9.00	6.00	6.0
080TDUOP07525	TDUOP 75-25F	75.00	12.00	55.00	67.00	25.00	9.00	6.00	6.0
080TDUOP08073	TDUOP 80-73	80.00	12.00	54.00	70.00	25.00	9.00	5.80	6.0
080TDUOP08077	TDUOP 80-77F	80.00	14.00	32.00	70.00	25.00	9.00	6.00	6.0
080TDUOP08078	TDUOP 80-78F	80.00	16.00	55.00	70.00	25.00	9.00	6.00	6.0
080TDUOP08524	TDUOP 85-24F	85.00	12.00	60.00	75.00	25.00	12.00	7.00	6.0
080TDUOP09038	TDUOP 90-38F	90.00	12.00	64.00	82.00	24.00	10.00	7.00	6.0
080TDUOP09513	TDUOP 95-13F	95.00	12.00	69.00	87.00	25.00	10.00	7.00	6.0
080TDUOP10069	TDUOP 100-69F	100.00	18.00	45.00	90.00	25.00	12.00	9.00	6.0
080TDUOP10070	TDUOP 100-70F	100.00	20.00	45.00	90.00	25.00	12.00	9.00	6.0
080TDUOP12549	TDUOP 125-49	125.00	18.00	94.00	114.00	30.00	13.00	9.00	6.0
080TDUOP12551	TDUOP 125-51F	125.00	18.00	45.00	114.00	30.00	12.00	9.00	6.0
080TDUOP16023	TDUOP 160-23	160.00	20.00	129.00	149.00	30.00	14.00	10.80	6.0
080TDUOP16025	TDUOP 160-25F	160.00	24.00	55.00	149.00	30.00	14.00	11.00	6.0
080TDUOP20024	TDUOP 200-24	200.00	27.00	169.00	190.00	30.00	15.00	11.40	6.0
080TDUOP20025	TDUOP 200-25F	200.00	24.00	55.00	190.00	30.00	14.00	11.00	6.0