

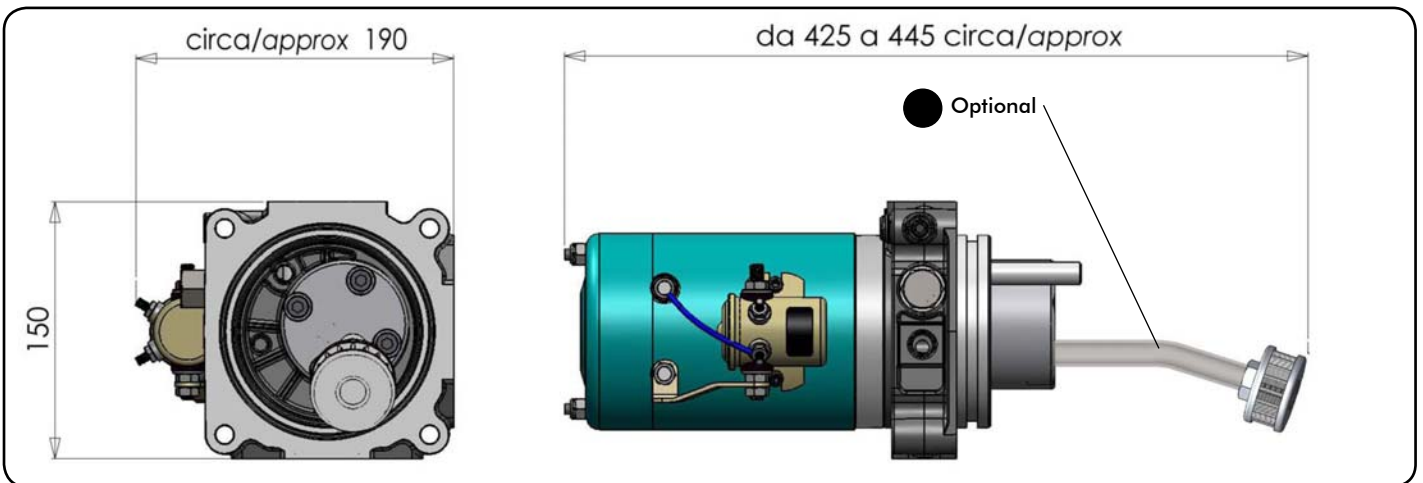
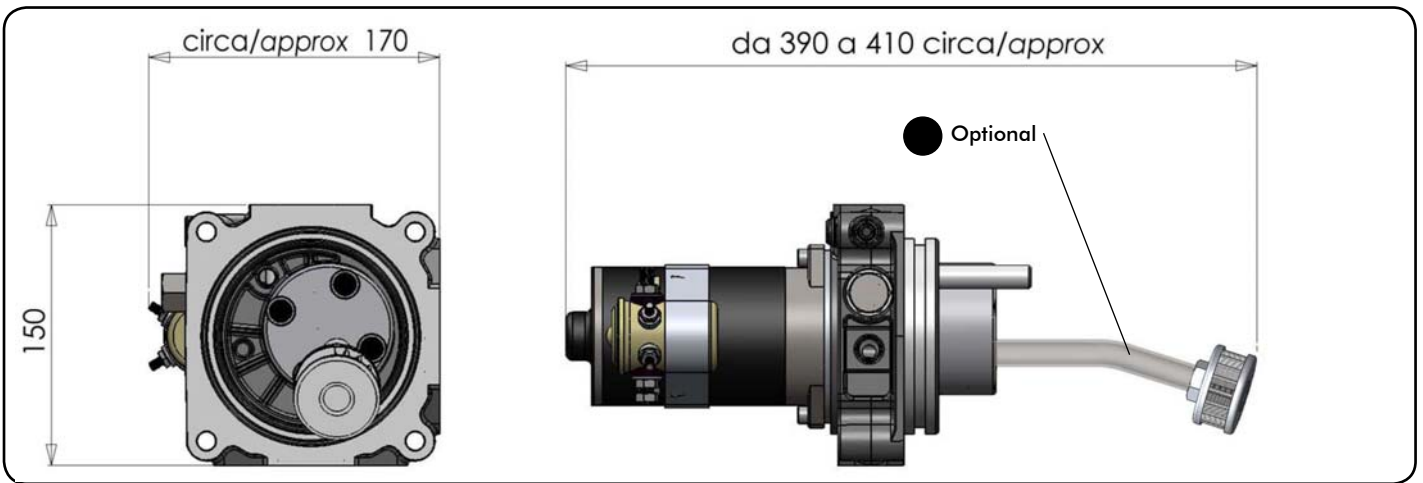
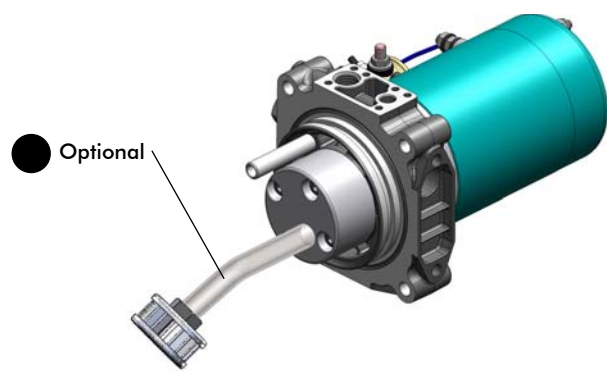
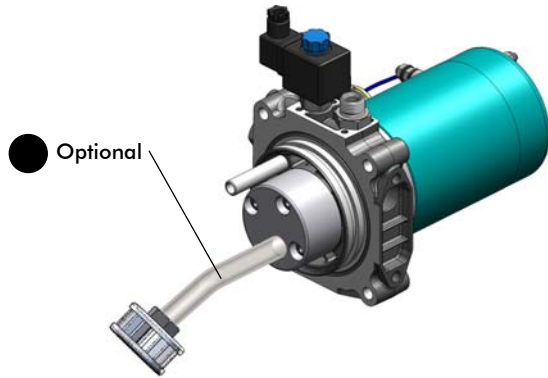
# ELETTROPOMPE (E.P.K.) POWER-PRO POWER-PRO (E.P.K.) MOTOR PUMPS

**CODICE FAMIGLIA**  
FAMILY CODE

**147**

**TIPO**  
TYPE

**RE  
STD**



	<b>SERBATOIO / TANK (lt)</b>	● <b>Optional - Da ordinare separatamente</b> Optional - To be ordered separately
	<b>Power-pro 5-9</b>	 <b>541-003-00135</b>

Codice fascicolo: 997-400-14710

Data: Mercoledì 18 luglio 2018

Codice foglio: 997-147-41020 Rev: AB

# ELETTROPOMPA (E.P.K.) POWER-PRO POWER-PRO (E.P.K.) MOTOR PUMPS

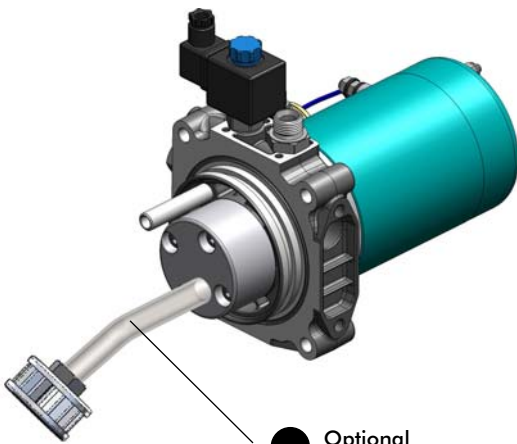
**CODICE FAMIGLIA**  
FAMILY CODE

**147**

**TIPO**  
TYPE

**RE  
STD**

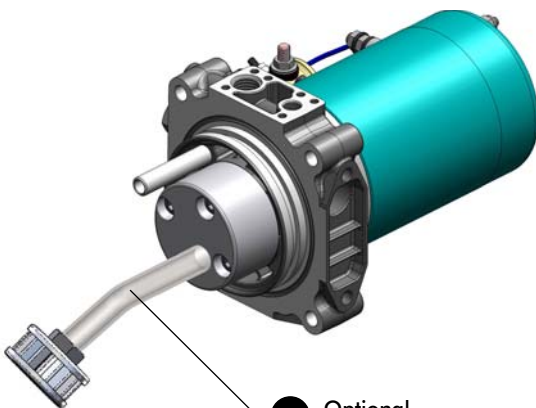
## E.P.K. POWER-PRO RE



● Optional  
(pag. 61)

Pompa / Pump		Codice Code	Motore Motor
Tipo Type	Cilindrata Displacement cm <sup>3</sup> /rev.		
1P 1	1	147-805-00104	800W 12V
1P 2	2	147-805-00202	
1P 1	1	147-810-00107	800W 24V
1P 2	2	147-810-00205	
1P 1	1	147-815-00102	2000W 12V
1P 2	2	147-815-00200	
1P 3,1	3,1	147-815-00317	
1P 4,7	4,7	147-815-00479	
1P 1	1	147-820-00105	3000W 24V
1P 2	2	147-820-00203	
1P 3,1	3,1	147-820-00310	
1P 4,7	4,7	147-820-00472	

## E.P.K. POWER-PRO STD



● Optional  
(pag. 61)

Pompa / Pump		Codice Code	Motore Motor
Tipo Type	Cilindrata Displacement cm <sup>3</sup> /rev.		
1P 1	1	147-835-00108	800W 12V
1P 2	2	147-835-00206	
1P 1	1	147-840-00101	800W 24V
1P 2	2	147-840-00209	
1P 1	1	147-845-00106	2000W 12V
1P 2	2	147-845-00204	
1P 3,1	3,1	147-845-00311	
1P 4,7	4,7	147-845-00473	
1P 1	1	147-850-00109	3000W 24V
1P 2	2	147-850-00207	
1P 3,1	3,1	147-850-00314	
1P 4,7	4,7	147-850-00476	

pag. 62

COMPANY WITH  
QUALITY SYSTEM  
CERTIFIED BY DNV GL  
= ISO 9001:2015 =

O.M.F.B. S.p.A. Hydraulic Components  
We reserve the right to make any changes without notice.  
Edition 2009.01 No reproduction, however partial, is permitted.  
Via Cave, 7/9 25050 Provaglio d'Isèo (Brescia) Italy Tel.: +39.030.9830611  
Fax: +39.030.9839207-208 Internet:www.omfb.it e-mail:contatti@omfb.it

**OMFB**  
HYDRAULIC COMPONENTS

Codice fascicolo: 997-400-14710

Data: Mercoledì 18 luglio 2018

Codice foglio: 997-147-41020 Rev: AB