

POMPE AD INGRANAGGI REVERSIBILI SAE-A CON UTILIZZI POSTERIORI E LATERALI

CODICE FAMIGLIA
FAMILY CODE

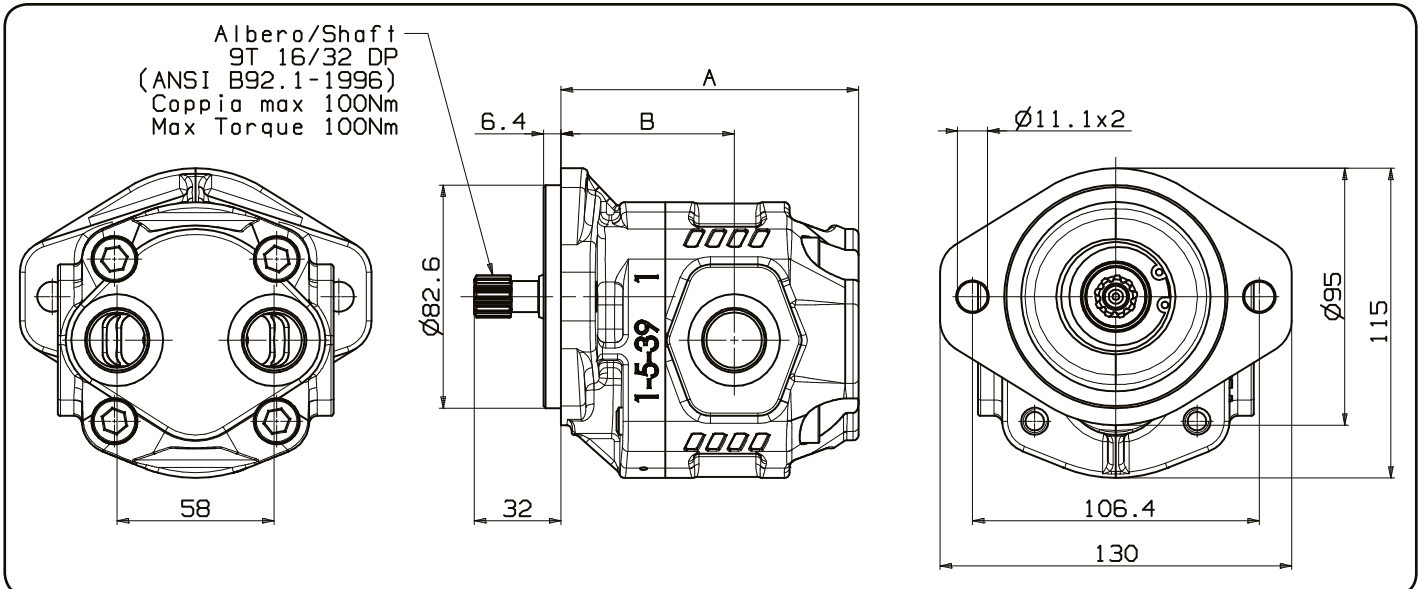
105-034

4 HOLES SAE-A REVERSIBLE GEAR PUMPS WITH REAR AND SIDE PORTS

NPLH SAE-A



Fluido idraulico Fluid	Minerale o sintetico compatibile con guarnizioni: Mineral or synthetic compatible with the following seals: NBR, FKM, FPM, Nylon				
Viscosità cinematica consigliata Kinematic viscosity suggested	T media ambiente (°C) Average ambient temp. (°C)	< -10	-10 ÷ 10	10 ÷ 35	> 35
	VG (cSt = mm ² /s)	22	32	46	68
Viscosità cinematica ottimale di esercizio Optimale kinematic viscosity		VG = 10 cSt ÷ 100 cSt			
Viscosità cinematica max consentita all'avviamento Max kinematic viscosity suggested at the start-up		VG = 750 cSt			
Indice di viscosità consigliato Viscosity index suggested		VI > 100			
Grado di filtrazione Oil filtering		> 200 bar: 10 µm < 200 bar: 25 µm			
Pressione di aspirazione Inlet pressure		-0,3 ÷ 2 bar			
Senso di rotazione Pump rotation		Bidirezionali Bidirectional			



Tipo pompa Pump type	Codice ordinazione Order code	IN	OUT	A	B
		ISO 725		mm	mm
NPLH-10	105-034-10103	7/8-14 UNF-2B SAE 10		100.6	67.1
NPLH-12	105-034-10121			110.1	64.1
NPLH-16	105-034-10167			116.6	70.6
NPLH-20	105-034-10201			124.6	75.6
NPLH-25	105-034-10256	1 1/16-12 UN-2B SAE 12		135.6	86.6
NPLH-32	105-034-10327			150.6	97.6
NPLH-40	105-034-10407				



POMPE DA NON UTILIZZARE CON CARICHI RADIALI SULL'ALBERO

NO RADIAL LOADS ALLOWED ON PUMP SHAFT

pag.1

CARATTERISTICHE TECNICHE DI FUNZIONAMENTO**TECHNICAL FEATURES**

Tipo pompa Pump type	Cilindrata Displacement cm ³ /rev	Pressione Pressure			Velocità max. continua Max. continuous speed rpm	Velocità max. intermittente Max. intermittent speed rpm	Velocità min. Min. speed rpm
		P1 bar	P2 bar	P3 bar			
NPLH-10	10	280	310	325	2200	3000	300
NPLH-12	11.92						
NPLH-16	16						
NPLH-20	20.1	260	270	280	2000	2800	
NPLH-25	25.2	220	220	225			
NPLH-32	32	180	180	190	1800	2500	
NPLH-40	40	140	140	150			

P1 = Pressione max. continua
P2 = Pressione max. intermittente
P3 = Pressione max. di punta

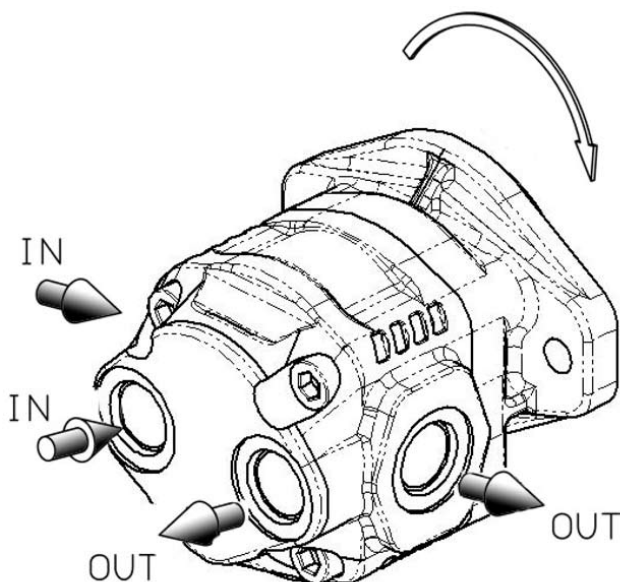
Max. continuous pressure
Max. Intermittent pressure
Max. peak pressure

(100%)
(20 sec. max.)
(6 sec. max.)

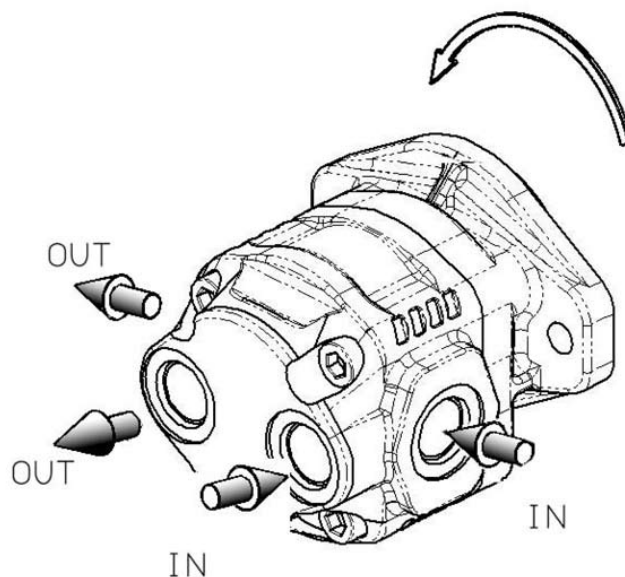
La pressione delle pompe è limitata dalla coppia max trasmissibile dall'albero (100 Nm).
The pump pressure is limited by the max couple wich can be transferred from the shaft.

IDENTIFICAZIONE ASPIRAZIONE/MANDATA:**SUCTION/DELIVERY IDENTIFICATION:**

Rotazione antioraria, pompa sinistra
Anti-clockwise rotation, left pump



Rotazione oraria, pompa destra
Clockwise rotation, right pump



Data: Martedì 7 marzo 2017

Codice foglio: 997-105-00434 Rev: AC