

MINICENTRALINA TIPO MN (AZIONAMENTO MANUALE) POWER-PACK MN TYPE (MANUALLY OPERATED)

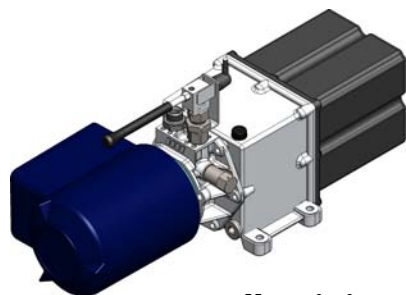
CODICE FAMIGLIA
FAMILY CODE

147

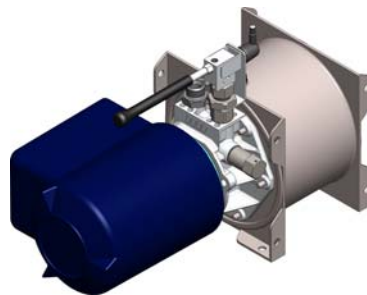
PK-MN

Centralina oleoidraulica per azionamento di cassoni ribaltabili con comandi di salita e discesa sulla centralina stessa.

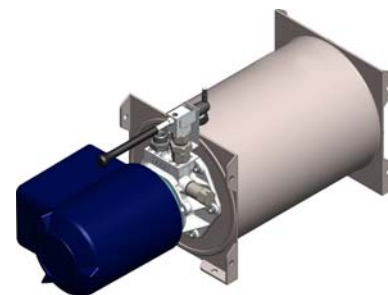
Hydraulic power pack for activation of dumpers with up & down controls on the power pack itself.



**Alluminio
Aluminium**

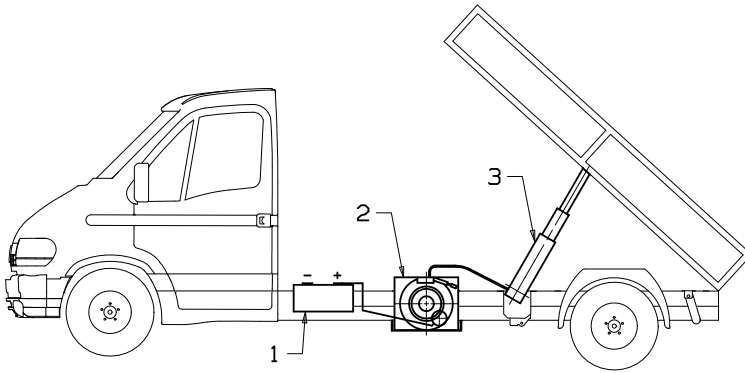


**Acciaio Small
Steel Small**

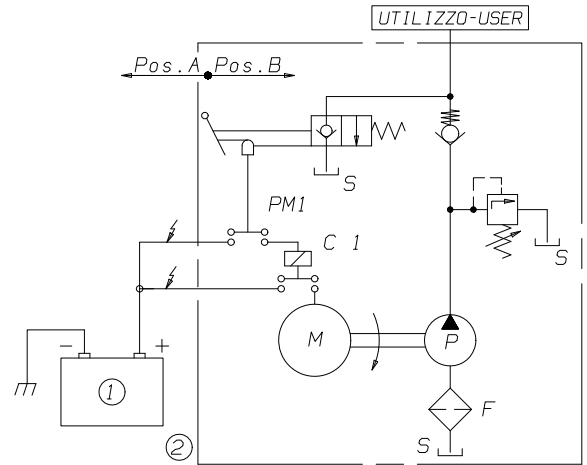


**Acciaio
Steel**

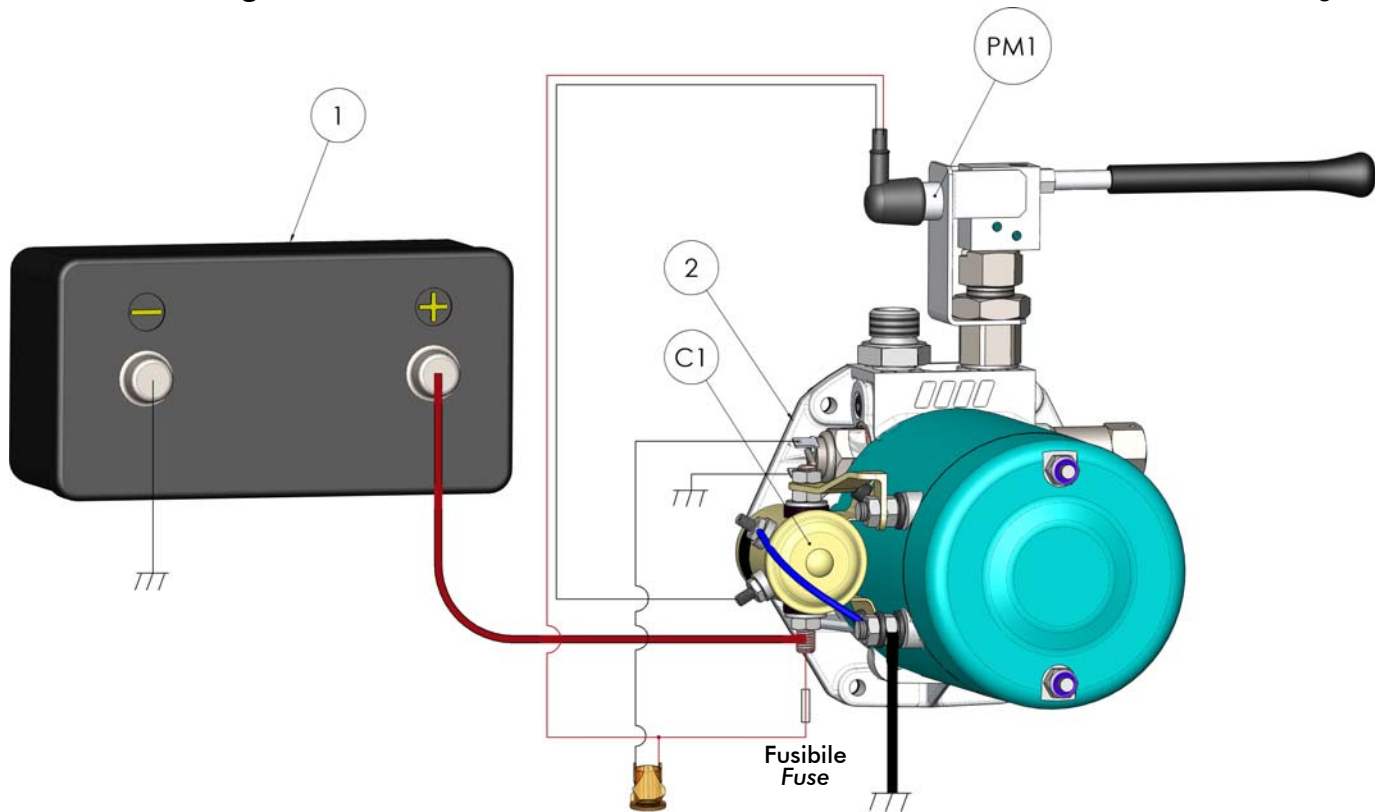
Serbatoio Tank		Pompa Pump	Motore Motor		
Tipo Type	Capacità Capacity lt	Cilindrata Displacement cm³/rev.	12 V - 2000 W	24 V - 3000 W	
ALLUMINIO ALUMINIUM	2	2	147-399-02203	147-402-02207	
		3,1	147-399-02310	147-402-02314	
	3	1			
		2	147-399-03202	147-402-03206	
	5	3,1	147-399-03319	147-402-03313	
		1			
ACCIAIO SMALL STEEL SMALL	3	2	147-403-03205	147-404-03204	
		3,1	147-403-03312	147-404-03311	
	4	2	147-403-04204	147-404-04203	
		3,1	147-403-04311	147-404-04310	
	5	2	147-403-05203	147-404-05202	
		3,1	147-403-05310	147-404-05319	
	6	2	147-403-06202	147-404-06201	
		3,1	147-403-06319	147-404-06318	
	ACCIAIO STEEL	7	2	147-398-07209	147-401-07203
			3,1	147-398-07316	147-401-07310
		10	2	147-398-10204	147-401-10208
			3,1	147-398-10311	147-401-10315
4,7				147-401-10477	
15		2	147-398-15209	147-401-15203	
		3,1	147-398-15316	147-401-15310	
		4,7	147-398-15478	147-401-15472	
20		2	147-398-20202	147-401-20206	
		3,1	147-398-20319	147-401-20313	
	4,7	147-398-20471	147-401-20475		



SCHEMA ELETTRO-IDRAULICO
ELECTRO-HYDRAULIC SCHEME



Schema di collegamento MOTORE-TELERUTTORE / Motor-remote control switch connection diagram



La sezione deve essere \geq di 35 mm^2 ($L = < 10 \text{ mt}$)
The section must be \geq di 35 mm^2 ($L = < 10 \text{ mt}$)

NB: tutte le masse si intendono collegate al \ominus della batteria.
NB: all grounds are intended connected to \ominus of the battery.

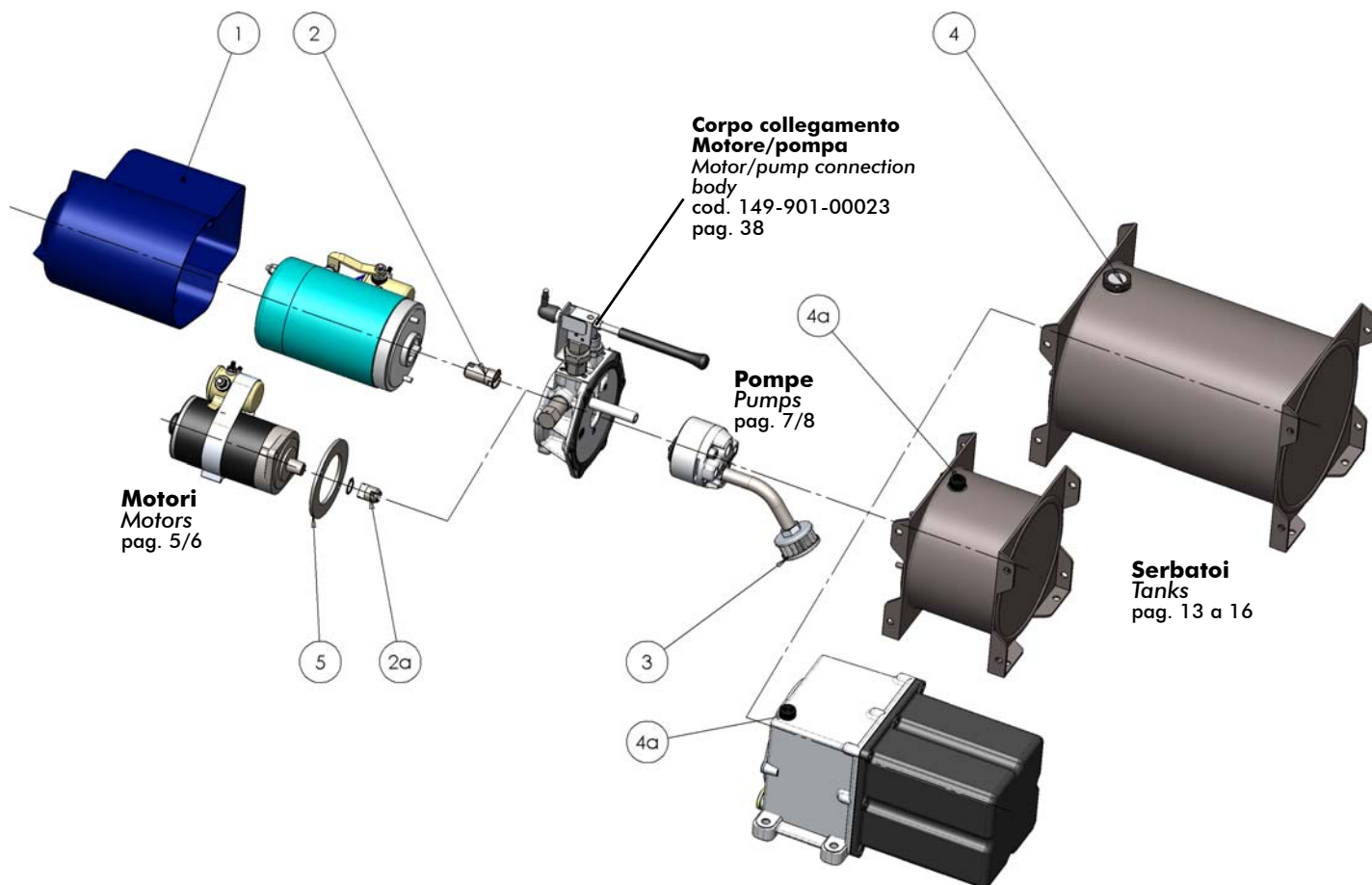
	Descrizione dei simboli	Description
C1	Teleruttore	Remote control switch
PM1	Pulsante comando salita	Lift control push button
Pos.A	Salita	Lift
Pos.B	Discesa	Lowering
1	Batteria	Battery
2	Minicentralina completa	Complete power pack
3	Cilindro	Cylinder

RICAMBI / Spare Parts

Codice fascicolo: 997-400-14710

Data: Mercoledì 3 gennaio 2018

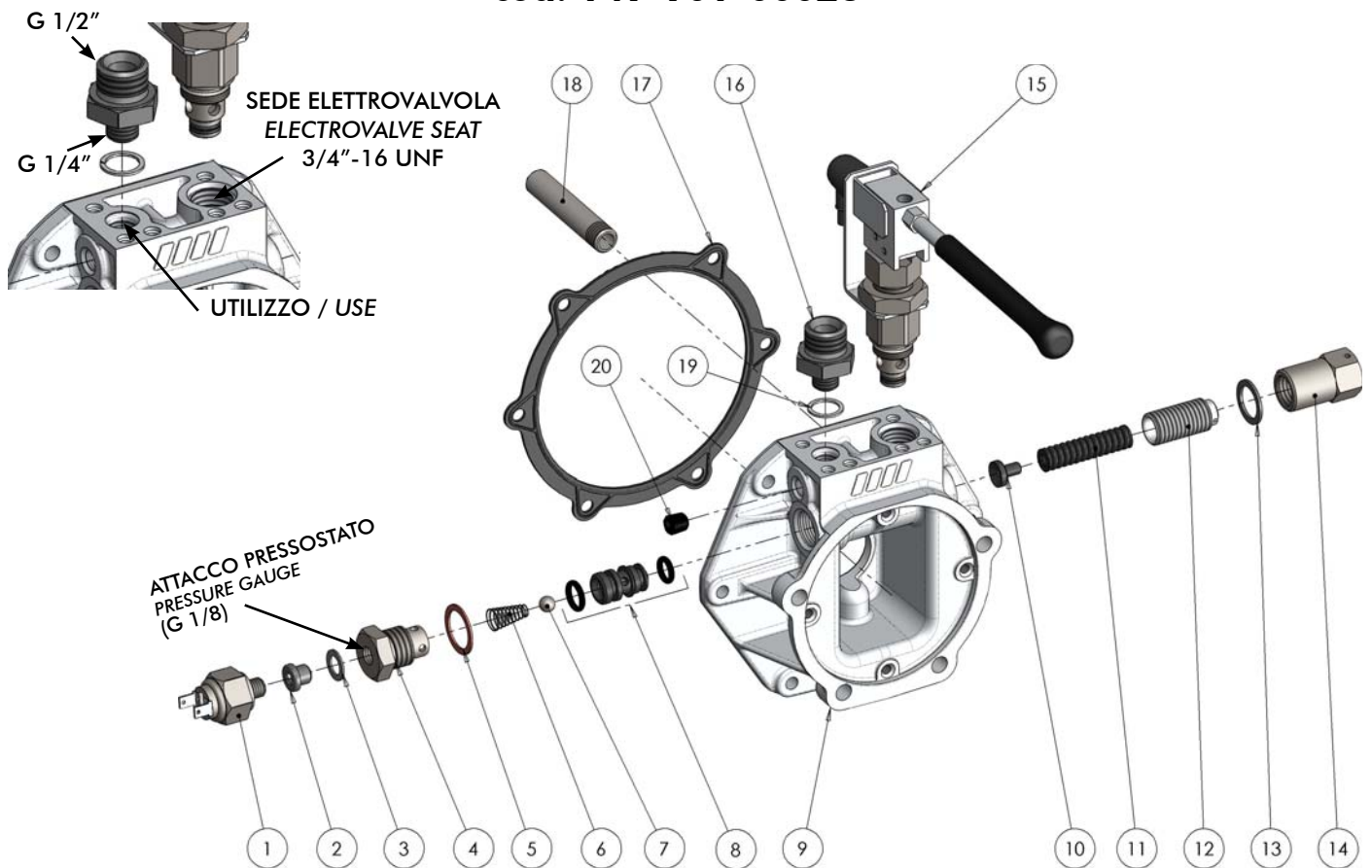
Codice foglio: 997-147-00030 Rev: AD



Pos.	Codice code	Descrizione Description	N°
1	509-000-00074	Carter protezione motore Motor guard casing	1
2	500-018-00018	Manicotto collegamento motore-pompa Motor-pump coupling	1
2a	500-018-00027	Manicotto collegamento motore-pompa Motor-pump coupling	1
3	118-000-00064	Cartuccia filtro Filter cartridge	1
4	509-005-00015	Tappo sfiato 3/4" 3/4" Breather cap	1
4a	509-005-00051	Tappo sfiato 3/8" 3/8" Breather cap	1
5	534-002-00186	Anello centraggio motore 800w 800w motor centring ring	1

pag.37

Dettaglio corpo collegamento motore/pompa
Motor/pump connection body detail
cod. 149-901-00023



Pos.	Codice / code	Descrizione / Description	N°
1	122-009-00011	Idrostop / Pressure switch	1
2	115-006-00108	Tappo in acciaio / Steel plug	1
3	116-009-00069	Rondella alluminio 10x16x1 / Aluminium washer	1
4	540-003-00226	Tappo valvola di ritegno con foro idrostop Check valve cap with pressure gauge	1
5	116-009-01193	Rondella rame 20x26x1 / Copper washer	1
6	512-004-00135	Molla conica / Tapered spring	1
7	510-009-00072	Sfera 5/16" A / 5/16" A ball	1
8	500-020-00032	Gruppo corpo guida sfera / Ball guide casing	1
9	519-003-00347	Corpo collegamento motore-pompa Motor pump connection casing	1
10	543-001-00017	Perno di tenuta e guida molla / Holding pin and spring guide	1
11	512-005-01071	Molla / Spring	1
12	504-000-00172	Grano di registro / Register screw	1
13	116-009-00309	Rondella alluminio 17x23x1,5 / Aluminium washer 17x23x1,5	1
14	540-006-00045	Tappo ch.22 / Screw cap. ch. 22	1
15	149-903-00012	Cartuccia completa / Complete cartridge	1
16	116-006-00231	Niplo doppio 1/4"x1/2" / Nipple 1/4"x1/2"	1
17	506-000-01266	Guarnizione sagomata / Gasket	1
18	541-002-00010	Tubo scarico / Tube	1
19	116-009-00158	Rondella alluminio 13,5x18x1 / Aluminium washer 13,5x18x1	1
20	504-020-10087	Grano conico / Tapered dowel	1