

# MINICENTRALINA TIPO RE (RIBALTABILE ELETTRICO)

## POWER-PACK RE TYPE FOR TIPPERS

CODICE FAMIGLIA  
FAMILY CODE

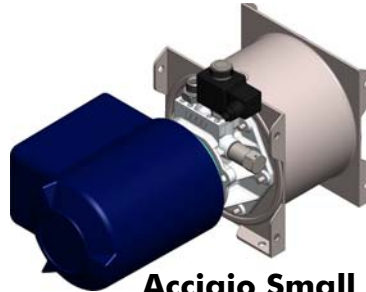
**147**

**PK-RE**

Centralina oleoidraulica per azionamento di cassoni ribaltabili con comando elettrico in cabina.  
Hydraulic power pack for activation of dumpers with electric cab control.



**Alluminio  
Aluminium**



**Acciaio Small  
Steel Small**



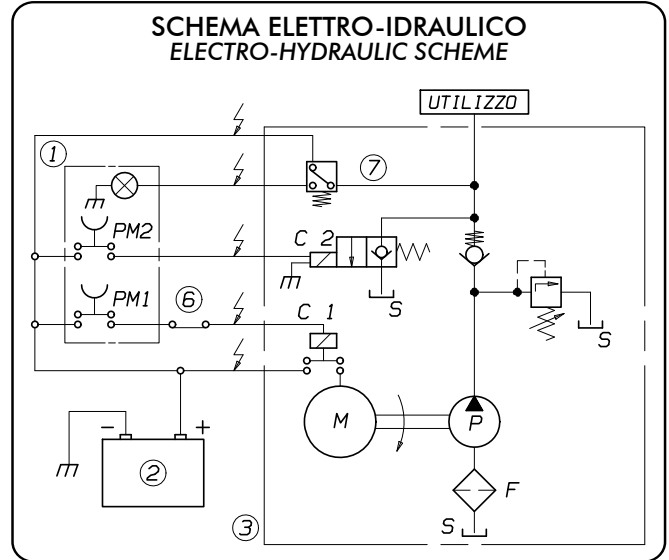
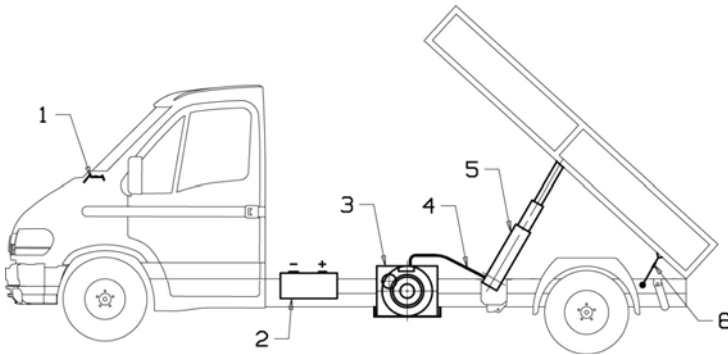
**Acciaio  
Steel**

Codice fascicolo: 997-400-14710

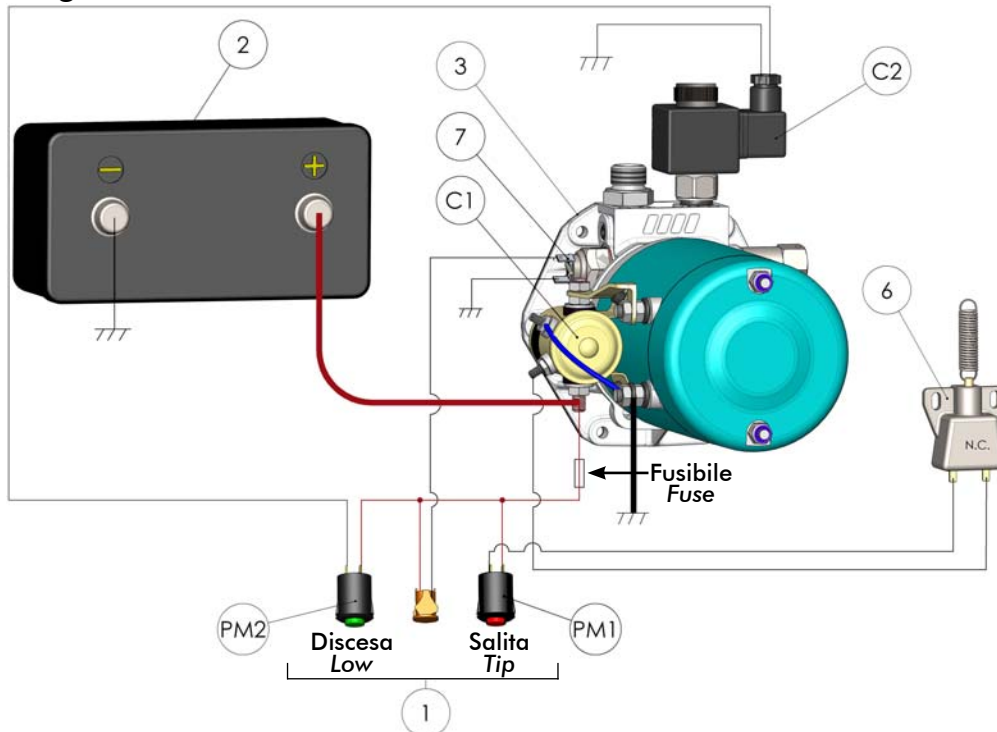
Data: Mercoledì 3 gennaio 2018

Codice foglio: 997-147-00010 Rev: AO

Serbatoio Tank		Pompa Pump	Motore Motor				
Tipo Type	Capacità Capacity lt	Cilindrata Displacement cm <sup>3</sup> /rev.	12 V - 800 W	24 V - 800 W	12 V - 2000 W	24 V - 3000 W	
ALLUMINIO ALUMINIUM	2	1	147-407-02104	147-412-02107	147-415-02104	147-422-02105	
		2	147-407-02202	147-412-02205	147-415-02202	147-422-02203	
		3,1			147-415-02319	147-422-02310	
	3	1	147-407-03103	147-412-03106	147-415-03103	147-422-03104	
		2	147-407-03201	147-412-03204	147-415-03201	147-422-03202	
		3,1			147-415-03318	147-422-03319	
	5	1	147-407-05101	147-412-05104	147-415-05101	147-422-05102	
		2	147-407-05209	147-412-05202	147-415-05209	147-422-05200	
		3,1			147-415-05316	147-422-05317	
ACCIAIO SMALL STEEL SMALL	3	1	147-406-03104		147-416-03102	147-423-03103	
		2			147-416-03200	147-423-03201	
		3,1			147-416-03317	147-423-03318	
	4	1			147-416-04101	147-423-04102	
		2			147-416-04209	147-423-04200	
		3,1			147-416-04316	147-423-04317	
	5	1	147-406-05105		147-416-05100	147-423-05101	
		2			147-416-05208	147-423-05209	
		3,1			147-416-05315	147-423-05316	
	6	1			147-416-06109	147-423-06100	
		2			147-416-06207	147-423-06208	
		3,1			147-416-06314	147-423-06315	
	7	2			147-416-07206		
	ACCIAIO STEEL	7	1	147-406-07100	147-411-07103	147-414-07100	147-421-07101
			2	147-406-07208	147-411-07201	147-414-07208	147-421-07209
3,1					147-414-07315	147-421-07316	
8		3,1			147-414-08314	147-421-08315	
		10	1	147-406-10105	147-411-10108		
			2	147-406-10203	147-411-10206	147-414-10203	147-421-10204
3,1					147-414-10310	147-421-10311	
12		4,7			147-414-10472	147-421-10473	
		2			147-414-12201	147-421-12202	
		3,1			147-414-12318	147-421-12319	
15		4,7			147-141-12470	147-421-12471	
		1	147-406-15100	147-411-15103			
		2			147-414-15208	147-421-15209	
		3,1			147-414-15315	147-421-15316	
20		4,7			147-414-15477	147-421-15478	
		2	147-406-15208	147-411-15201	147-414-20201	147-421-20202	
		3,1			147-414-20318	147-421-20319	
		4,7			147-414-20470	147-421-20471	



**Schema di collegamento MOTORE-TELERUTTORE/Motor-remote control switch connection diagram**



} La sezione deve essere  $\geq$  di 35 mm<sup>2</sup> (L = <10mt)  
 } The section must be  $\geq$  di 35 mm<sup>2</sup> (L = <10mt)

NB: tutte le masse si intendono collegate al  $\ominus$  della batteria.  
 NB: all grounds are intended connected to  $\ominus$  of the battery.

Descrizione dei simboli		Description
C1	Teleruttore	Remote control switch
C2	Solenoide elettrovalvola comando discesa	Lower solenoid valve
PM1	Pulsante comando salita	Lift control push button
PM2	Pulsante comando discesa	Lowering control push button
1	Pulsantiera	Push button panel
2	Batteria	Battery
3	Minicentralina completa	Complete power pack
4	Tubazione mandata olio al cilindro	Oil delivery pipe to cylinder
5	Cilindro	Cylinder
6	Microinterruttore di finecorsa	Stroke limit micro switch
7	Idrostop (segnalatore di pressione)	Pressure switch (pressure indicator)


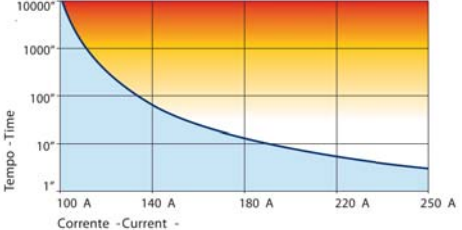
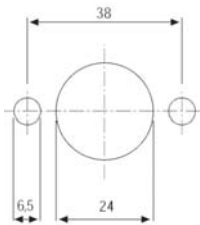

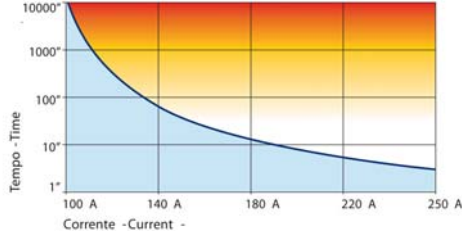
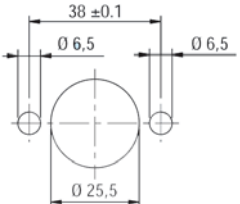

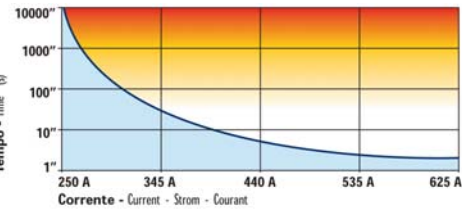
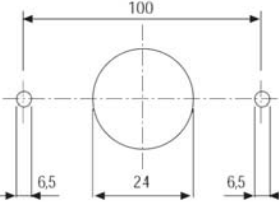
# ACCESSORI




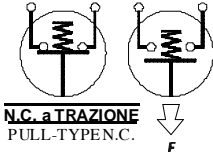


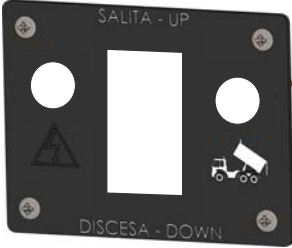
## ACCESSORIES

Codice fascicolo: 997-400-14710

Data: Mercoledì 3 gennaio 2018

Codice foglio: 997-147-00010 Rev: AO

Codice Code	Descrizione Description															
<p><b>122-011-00302</b></p>  <p>Staccabatteria chiave estraibile 100A Battery switch with removable key 100A</p>	<table border="1"> <tr> <td>Tensione nominale Nominal tension</td> <td>MAX 24 V</td> </tr> <tr> <td>Corrente massima continua Max. continuous operating current</td> <td>100 A</td> </tr> <tr> <td>Corrente max. di breve durata Highest load</td> <td>500 A x 5 sec.</td> </tr> <tr> <td>Grado di protezione Protection degree</td> <td>IP43</td> </tr> <tr> <td>Temperatura d'impiego Operating temperature</td> <td>-40°C / +50°C</td> </tr> <tr> <td>Contatti Contacts</td> <td>Rame Copper</td> </tr> <tr> <td>Dadi per contatti Nuts</td> <td>M8 Acciaio/ Steel</td> </tr> </table>	Tensione nominale Nominal tension	MAX 24 V	Corrente massima continua Max. continuous operating current	100 A	Corrente max. di breve durata Highest load	500 A x 5 sec.	Grado di protezione Protection degree	IP43	Temperatura d'impiego Operating temperature	-40°C / +50°C	Contatti Contacts	Rame Copper	Dadi per contatti Nuts	M8 Acciaio/ Steel	 <p>Tempo - Time</p> <p>Corrente - Current - Con cavo sezione 70mm<sup>2</sup> With cable section 70mm<sup>2</sup></p>  <p>Fori fissaggio Fixing holes</p>
Tensione nominale Nominal tension	MAX 24 V															
Corrente massima continua Max. continuous operating current	100 A															
Corrente max. di breve durata Highest load	500 A x 5 sec.															
Grado di protezione Protection degree	IP43															
Temperatura d'impiego Operating temperature	-40°C / +50°C															
Contatti Contacts	Rame Copper															
Dadi per contatti Nuts	M8 Acciaio/ Steel															
<p><b>122-011-02186</b></p>  <p>Staccabatteria a pomello 150A, chiusura circuito a rotazione, apertura a pressione. Battery switch with knob 150A, rotation circuit closure, pressure opening.</p> <p><b>OPTIONAL</b></p>	<table border="1"> <tr> <td>Tensione nominale Nominal tension</td> <td>MAX 24 V</td> </tr> <tr> <td>Corrente massima continua Max. continuous operating current</td> <td>150 A</td> </tr> <tr> <td>Corrente max. di breve durata Highest load</td> <td>1200 A x 5 sec.</td> </tr> <tr> <td>Grado di protezione Protection degree</td> <td>IP65</td> </tr> <tr> <td>Temperatura d'impiego Operating temperature</td> <td>-30°C / +60°C</td> </tr> <tr> <td>Contatti Contacts</td> <td>Rame argentato Silver plated copper</td> </tr> <tr> <td>Dadi per contatti Nuts</td> <td>M10</td> </tr> </table>	Tensione nominale Nominal tension	MAX 24 V	Corrente massima continua Max. continuous operating current	150 A	Corrente max. di breve durata Highest load	1200 A x 5 sec.	Grado di protezione Protection degree	IP65	Temperatura d'impiego Operating temperature	-30°C / +60°C	Contatti Contacts	Rame argentato Silver plated copper	Dadi per contatti Nuts	M10	 <p>Tempo - Time</p> <p>Corrente - Current - Con cavo sezione 70mm<sup>2</sup> With cable section 70mm<sup>2</sup></p>  <p>Fori fissaggio Fixing holes</p>
Tensione nominale Nominal tension	MAX 24 V															
Corrente massima continua Max. continuous operating current	150 A															
Corrente max. di breve durata Highest load	1200 A x 5 sec.															
Grado di protezione Protection degree	IP65															
Temperatura d'impiego Operating temperature	-30°C / +60°C															
Contatti Contacts	Rame argentato Silver plated copper															
Dadi per contatti Nuts	M10															
<p><b>122-011-02195</b></p>  <p>Staccabatteria a pomello 250A, chiusura circuito a rotazione, apertura a pressione. Battery switch with knob 250A, rotation circuit closure, pressure opening.</p> <p><b>OPTIONAL</b></p>	<table border="1"> <tr> <td>Tensione nominale Nominal tension</td> <td>MAX 24 V</td> </tr> <tr> <td>Corrente massima continua Max. continuous operating current</td> <td>250 A</td> </tr> <tr> <td>Corrente max. di breve durata Highest load</td> <td>2500 A x 3 sec.</td> </tr> <tr> <td>Grado di protezione Protection degree</td> <td>IP65</td> </tr> <tr> <td>Temperatura d'impiego Operating temperature</td> <td>-40°C / +80°C</td> </tr> <tr> <td>Contatti Contacts</td> <td>Rame argentato Silver plated copper</td> </tr> <tr> <td>Dadi per contatti Nuts</td> <td>M10 Ottone/ Brass</td> </tr> </table>	Tensione nominale Nominal tension	MAX 24 V	Corrente massima continua Max. continuous operating current	250 A	Corrente max. di breve durata Highest load	2500 A x 3 sec.	Grado di protezione Protection degree	IP65	Temperatura d'impiego Operating temperature	-40°C / +80°C	Contatti Contacts	Rame argentato Silver plated copper	Dadi per contatti Nuts	M10 Ottone/ Brass	 <p>Tempo - Time (s)</p> <p>Corrente - Current - Strom - Courant Con cavo sezione 70mm<sup>2</sup> With cable section 70mm<sup>2</sup></p>  <p>Fori fissaggio Fixing holes</p>
Tensione nominale Nominal tension	MAX 24 V															
Corrente massima continua Max. continuous operating current	250 A															
Corrente max. di breve durata Highest load	2500 A x 3 sec.															
Grado di protezione Protection degree	IP65															
Temperatura d'impiego Operating temperature	-40°C / +80°C															
Contatti Contacts	Rame argentato Silver plated copper															
Dadi per contatti Nuts	M10 Ottone/ Brass															

Codice Code	Descrizione Description	Fotografia Picture
121-051-00039	Gruppo finecorsa normalmente chiuso <i>Limit switch group normally closed</i>	<p><b>NC</b></p> 
149-150-00086	Interruttore elettrico finecorsa a trazione normalmente aperto <i>Electric pull-type limit switch, normally open</i>	<p><b>NA</b></p> 
149-150-00102	Interruttore elettrico finecorsa a trazione normalmente chiuso <i>Electric pull-type limit switch, normally closed</i>	<p><b>NC</b></p>  
149-155-00027	Pulsantiera tipo PK-RE completa <i>Complete PK-RE button panel</i>	
149-155-00054	Pulsantiera semplice contatto 2 pulsanti PK-RE <i>Single contact button panel: 2 buttons PK-RE</i>	
321-000-00107	Plancia PK-RE <i>PK-RE button panel</i>	

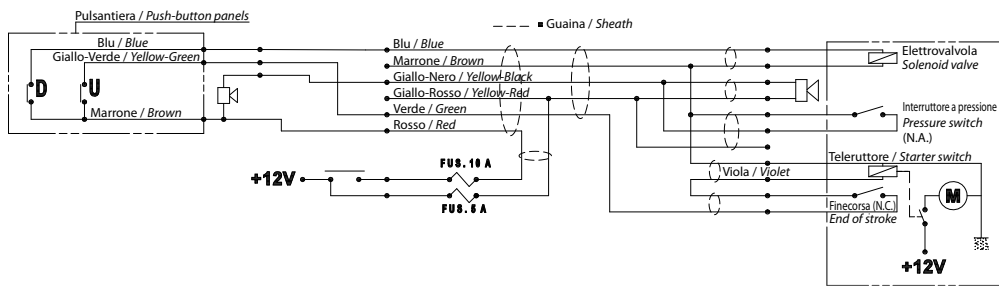
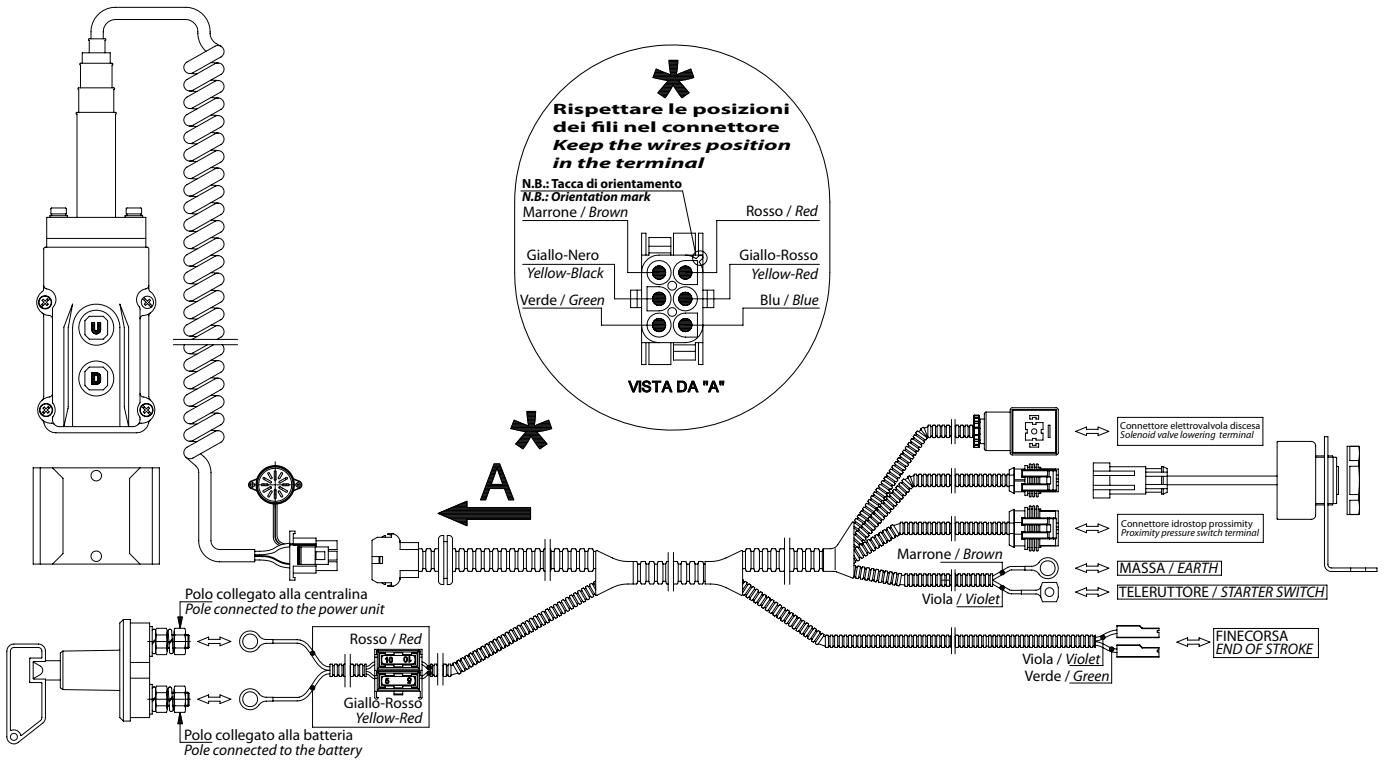
Codice fascicolo: 997-400-14710

Data: Mercoledì 3 gennaio 2018

Codice foglio: 997-147-00010 Rev: AO

**302-001-00106** : Kit elettrico PK-RE pulsantiera mobile impianto corto 3500 mm con segnalatore acustico  
*Short 3500 mm wiring mobile push button control panel PK-RE electric kit with acoustic signal.*

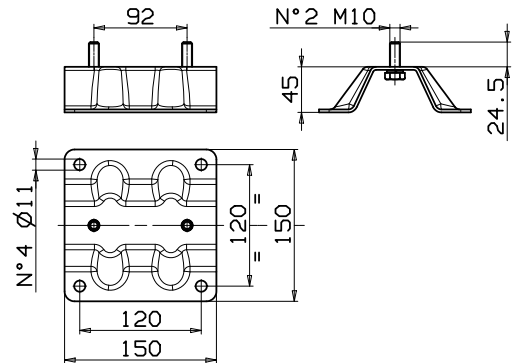
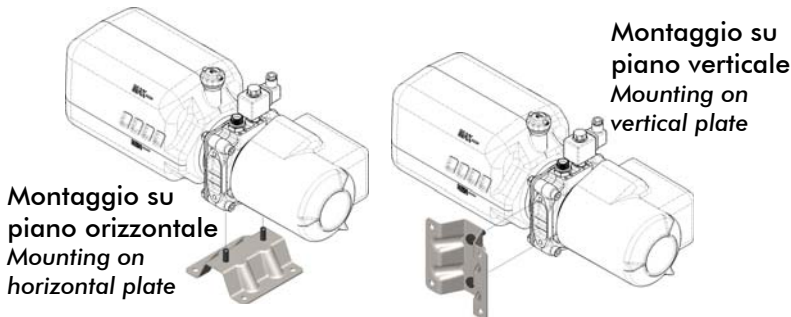
**302-001-00151** : Kit elettrico PK-RE pulsantiera mobile impianto lungo 5000 mm con segnalatore acustico  
*Long 5000 mm wiring mobile push button control panel PK-RE electric kit with acoustic signal.*



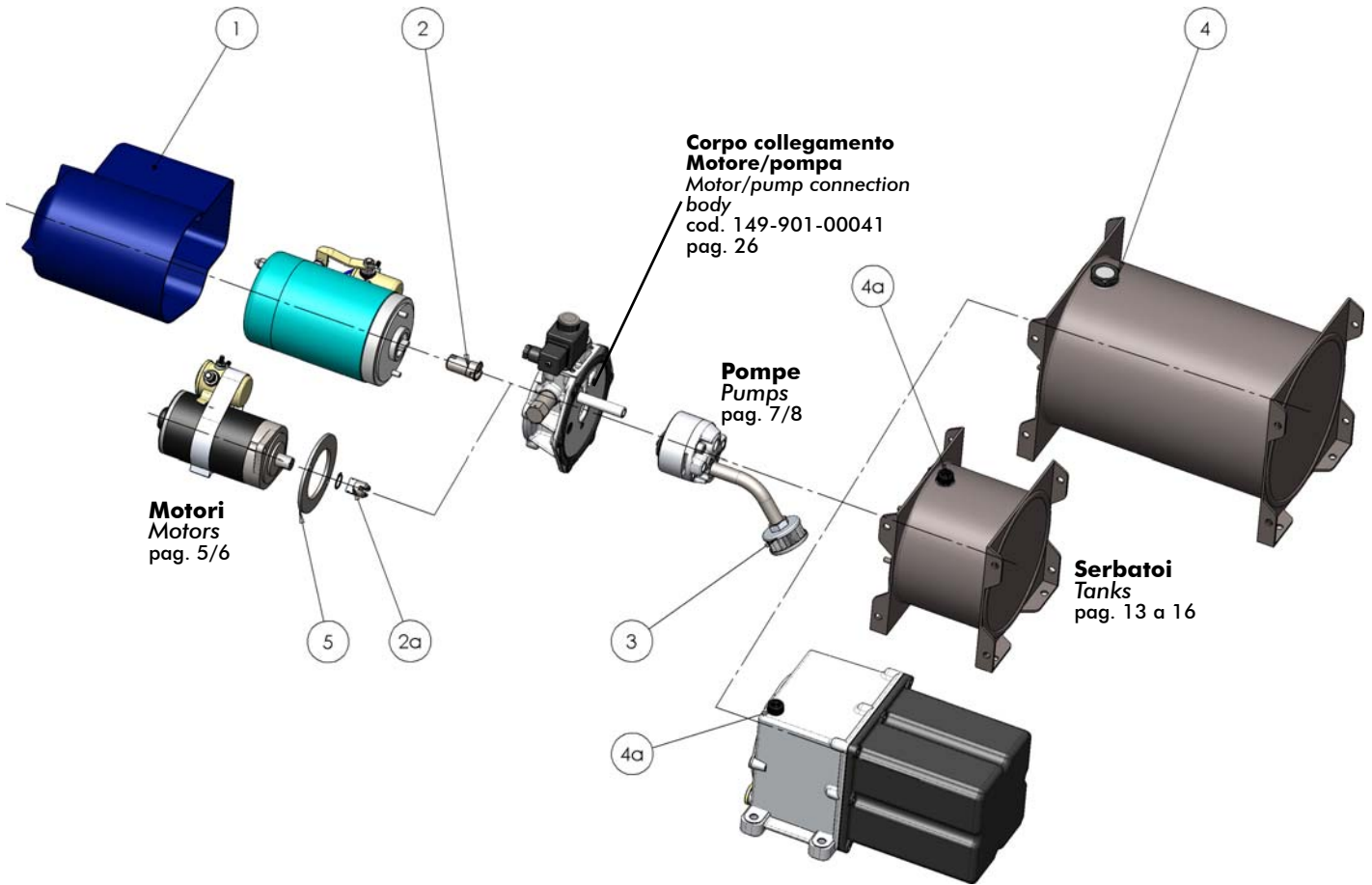
Codice / Code	Descrizione / Description
122-011-00302	Interruttore staccabatteria unipolare+leva / Unipolar+lever battery disconnecter switch
306-001-00304	Impianto per PK-RE corto 3500 mm / Short 3500 mm PK-RE wiring
306-001-00411	Impianto per PK-RE lungo 5000 mm / Long 5000 mm PK-RE wiring
313-500-00118	Kit cicalino packard interruttore+staffa fissaggio / Packard buzzer switch+fixing bracket kit
326-500-00102	Pulsantiera mobile / Mobile push button control panel
538-004-02193	Staffa supporto pulsantiera / Push button control panel support bracket

### OPTIONAL POWER-PRO

**149-173-00150:** Piastra per il fissaggio esterno.  
*Plate for outside fixing*



# RICAMBI / Spare Parts



Codice fascicolo: 997-400-14710

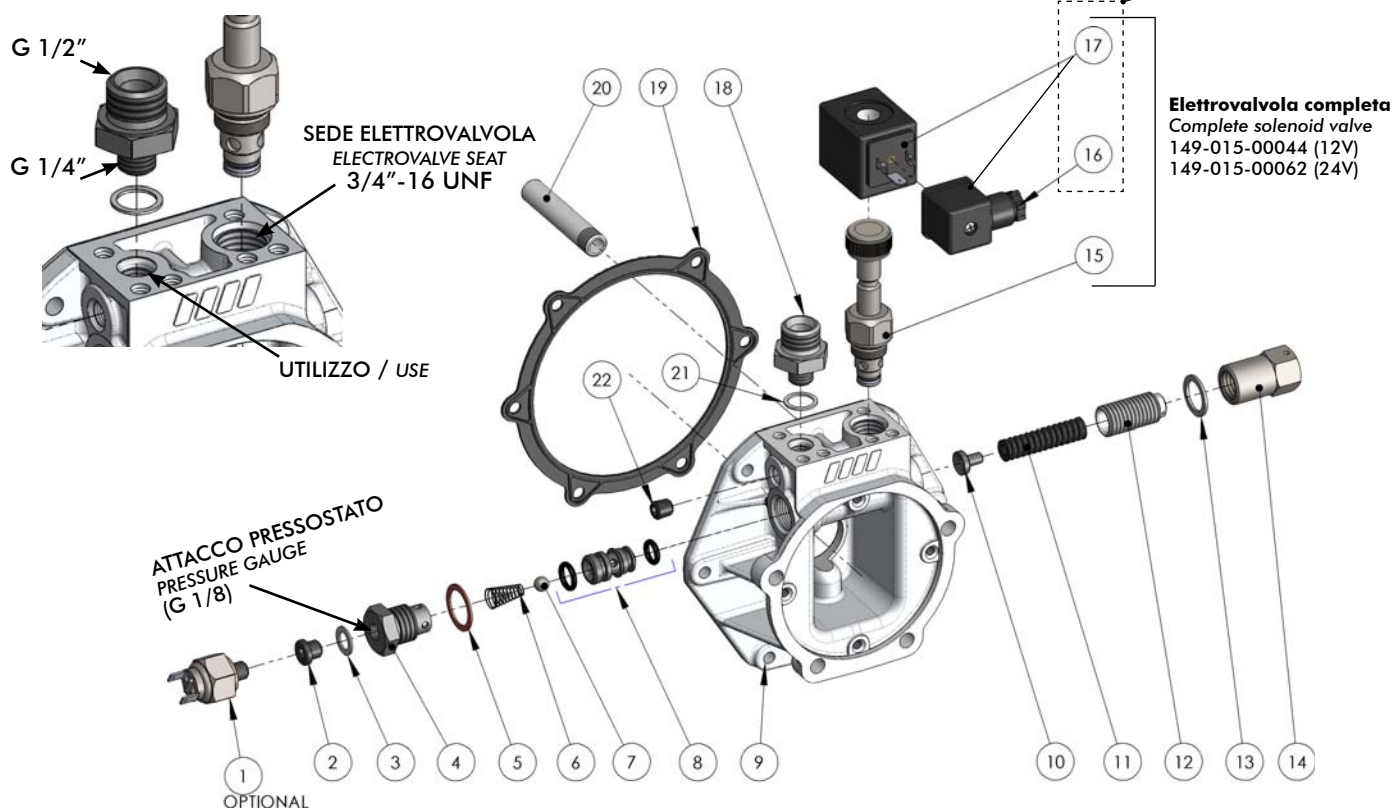
Data: Mercoledì 3 gennaio 2018

Pos.	Codice Code	Descrizione Description	N°
1	509-000-00074	Carter protezione motore <i>Motor guard casing</i>	1
2	500-018-00018	Manicotto collegamento motore-pompa <i>Motor-pump coupling</i>	1
2a	500-018-00027	Manicotto collegamento motore-pompa <i>Motor-pump coupling</i>	1
3	118-000-00064	Cartuccia filtro <i>Filter cartridge</i>	1
4	509-005-00015	Tappo sfiato 3/4" <i>3/4" Breather cap</i>	1
4a	509-005-00051	Tappo sfiato 3/8" <i>3/8" Breather cap</i>	1
5	534-002-00186	Anello centraggio motore 800w <i>800w motor centring ring</i>	1

Codice foglio: 997-147-00010 Rev: AO

**Dettaglio corpo collegamento motore/pompa**  
**Motor/pump connection body detail**  
**cod. 149-901-00041**

Da ordinare separatamente  
To be ordered separately



**Elettrovalvola completa**  
Complete solenoid valve  
149-015-00044 (12V)  
149-015-00062 (24V)

Codice fascicolo: 997-400-14710

Data: Mercoledì 3 gennaio 2018

Codice foglio: 997-147-00010 Rev: AO

Pos.	Codice / Code	Descrizione / Description	N°
1	122-009-00011	Idrostop / Pressure switch	1
2	115-006-00108	Tappo in acciaio / Steel plug	1
3	116-009-00069	Rondella alluminio 10x16x1 / Aluminium washer	1
4	540-003-00226	Tappo valvola di ritegno con foro idrostop Check valve cap with pressure gauge	1
5	116-009-01193	Rondella rame 20x26x1 / Copper washer	1
6	512-004-00135	Molla conica / Tapered spring	1
7	510-009-00072	Sfera 5/16" A / 5/16" A ball	1
8	500-020-00032	Gruppo corpo guida sfera / Ball guide casing	1
9	519-003-00347	Corpo collegamento motore-pompa Motor pump connection casing	1
10	543-001-00017	Perno di tenuta e guida molla / Holding pin and spring guide	1
11	512-005-01071	Molla / Spring	1
12	504-000-00172	Grano di registro / Register screw	1
13	116-009-00309	Rondella alluminio 17x23x1,5 / Aluminium washer 17x23x1,5	1
14	540-006-00045	Tappo ch.22 / Screw cap. ch. 22	1
15	149-015-20095	Cartuccia elettrovalvola / Cartridge solenoid valve	1
16	131-045-00018	Connettore / Connector	1
17	149-175-50121	Bobina con connettore 12V / Coil with connector 12V	1
	149-175-50247	Bobina con connettore 24V / Coil with connector 24V	1
18	116-006-00231	Nipplo doppio 1/4"x1/2" / Nipple 1/4"x1/2"	1
19	506-000-01266	Guarnizione sagomata / Gasket	1
20	541-002-00010	Tubo scarico / Tube	1
21	116-009-00158	Rondella alluminio 13,5x18x1 / Aluminium washer 13,5x18x1	1
22	504-020-10087	Grano conico / Tapered dowel	1

# MINICENTRALINA RE POWER PACK RE

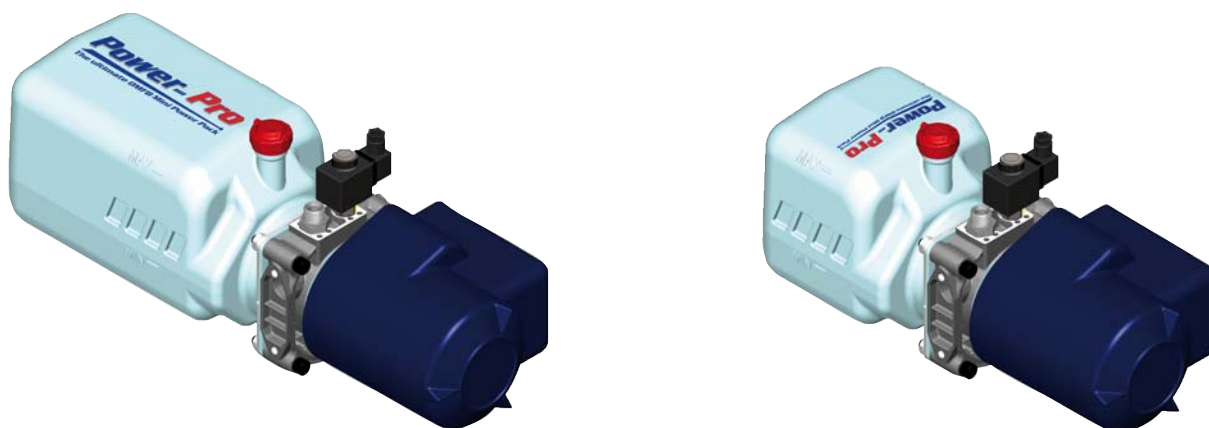
CODICE  
CODE

**147-806/811**  
**147-816/821**

**Power...Pro**  
The ultimate OMFB Mini Power Pack

Centralina oleidraulica per azionamento di cassoni ribaltabili con comandi elettrici in cabina. Serbatoio in plastica con tappo sfiato. Flangiabile direttamente con 2 viti M10 sul supporto centrale di alluminio o mediante piastra OPTIONAL 149-173-00150.

DC (Hydraulic) power packs suitable for tippers/dumpers. Plastic tank with breather cap. Flange can be directly fixed on the central aluminium support either with 2 screws M10 or by using the OPTIONAL plate 149-173-00150.



Serbatoio Tank		Pompa Pump	Motore Motor			
Tipo Type	Capacità Capacity lt	Cilindrata Displacement cm <sup>3</sup> /rev.	12 V - 800 W	24 V - 800 W	12 V - 2000 W	24 V - 3000 W
PLASTICA PLASTIC	5	1	147-806-05108	147-811-05101	147-816-05106	147-821-05109
		2	147-806-05206	147-811-05209	147-816-05204	147-821-05207
		3,1			147-816-05311	147-821-05314
		4,7			147-816-05473	147-821-05476
	9	1	147-806-09104	147-811-09107	147-816-09102	147-821-09105
		2	147-806-09202	147-811-09205	147-816-09200	147-821-09203
		3,1			147-816-09317	147-821-09310
		4,7			147-816-09479	147-821-09472

pag.26

COMPANY WITH  
QUALITY SYSTEM  
CERTIFIED BY DNV GL  
= ISO 9001:2015 =

O.M.F.B. S.p.A. Hydraulic Components  
We reserve the right to make any changes without notice.  
Edition 2009.01 No reproduction, however partial, is permitted.  
Via Cave, 7/9 25050 Provaglio d'Iseo (Brescia) Italy Tel.: +39.030.9830611  
Fax: +39.030.9839207-208 Internet:www.omfb.it e-mail:contatti@omfb.it

**OMFB**  
HYDRAULIC COMPONENTS

Codice fascicolo:997-400-14710

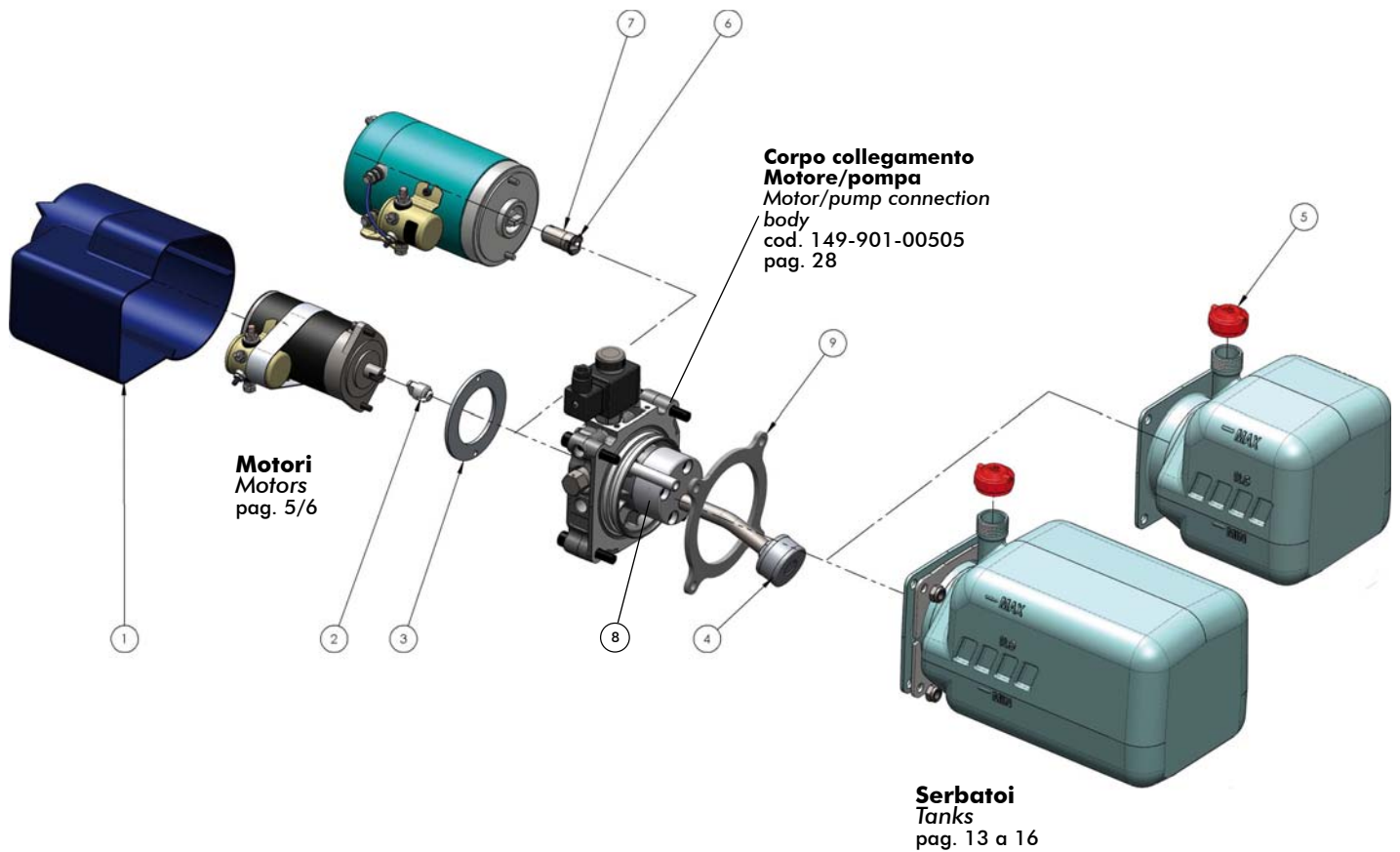
Data: Mercoledì 3 gennaio 2018

Codice foglio: 997-147-00010 Rev: AO



# RICAMBI / Spare Parts

Codice fascicolo: 997-400-14710

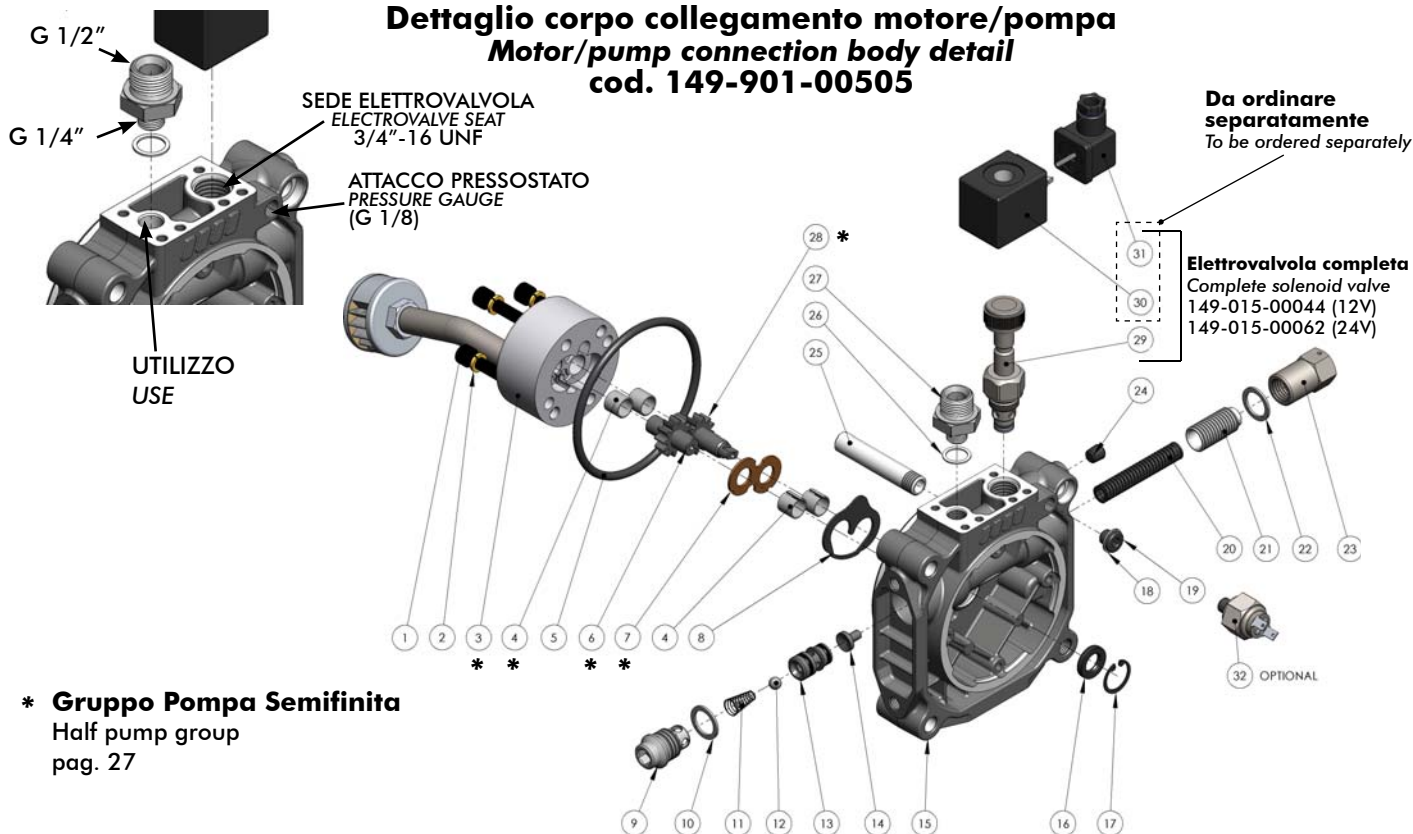


Data: Mercoledì 3 gennaio 2018

Codice foglio: 997-147-00010 Rev: AO

Pos.	Codice code	Descrizione Description	N°
1	509-000-00074	Carter protezione motore / Motor guard casing	1
2	114-004-00988	Manicotto collegamento motore-pompa / Motor-pump coupling	1
3	534-002-00186	Anello centraggio motore 800w / 800w motor centering ring	1
4	118-000-00064	Cartuccia filtro / Filter cartridge	1
5	509-005-00140	Tappo sfiato 3/4" / 3/4" Breather cap	1
6	501-002-00176	Anello seeger / Seeger ring	1
7	114-004-00951	Manicotto collegamento motore-pompa / Motor-pump coupling	1
8	149-201-02108	Pompa semifinita 1P1 / Half pump 1P1	1
	149-201-02206	Pompa semifinita 1P2 / Half pump 1P2	
	149-201-02313	Pompa semifinita 1P3.1 / Half pump 1P3.1	
	149-201-02475	Pompa semifinita 1P4.7 / Half pump 1P4.7	
9	506-000-02854	Guarnizione neoprene / Neoprene gasket	1

**Dettaglio corpo collegamento motore/pompa**  
**Motor/pump connection body detail**  
**cod. 149-901-00505**



\* **Gruppo Pompa Semifinita**  
Half pump group  
pag. 27

Pos.	Codice / code	Descrizione / Description	N°
1	502-003-00584	Vite TCE M8x35 / Screw M8x35	4
2	501-008-00045	Rondella elastica M8 / Washer M8	4
3 *	517-005-xxxxx	Corpo pompa ad ingranaggi / Gear pump body	1
4 *	533-004-00024	Boccola / Bushing	2* + 2
5	506-004-00254	Guarnizione OR (5,34x101) / O-Ring (5,34x101)	1
6 *	523-001-xxxxx	Albero condotto / Driven shaft	1
7 *	531-002-00020	Rasamento H1,65 / Thrust plate	1
8	506-020-00049	Guarnizione coperchio posteriore / Rear cover gasket	1
9	540-003-00404	Tappo valvola di ritegno / Check valve cap	1
10	116-009-00372	Rondella alluminio 20x24x1,5 / Aluminium washer 20x24x1,5	1
11	512-004-00135	Molla / Spring	1
12	510-009-00072	Sfera 5/16" / Ball 5/16"	1
13	500-020-00032	Gruppo corpo guida sfera / Ball guide casing	1
14	543-001-00017	Perno di tenuta e guida molla / Holding pin and spring guide	1
15	519-003-00409	Corpo collegamento motore-pompa / Motor pump connection casing	1
16	506-007-00091	Paraolio 12x22x4 / Oil seal	1
17	501-001-00186	Anello seeger 221 / Seeger ring 221	1
18	116-009-00069	Rondella alluminio 10x16x1 / Aluminium washer 10x16x1	1
19	115-006-00108	Tappo in acciaio / Steel plug	1
20	512-005-01071	Molla / Spring	1
21	504-000-00172	Grano di registro / Register screw	1
22	116-009-00309	Rondella alluminio 17x23x1,5 / Aluminium washer 17x23x1,5	1
23	540-006-00045	Tappo ch.22 / Screw cap ch.22	1
24	504-020-10087	Grano conico / Tapered dowel	1
25	541-002-00010	Tube scarico / Tube	1
26	116-009-00158	Rondella alluminio 13,5x18x1 / Aluminium washer 13,5x18x1	1
27	116-006-00231	Nipplo doppio 1/4" x 1/2" / Nipple 1/4" x 1/2"	1
28 *	523-010-xxxxx	Albero conduttore / Drive shaft	1
29	149-015-20095	Cartuccia elettrovalvola / Cartridge solenoid valve	1
30	149-175-50121	Bobina con connettore 12V / Coil with connector 12V	1
	149-175-50247	Bobina con connettore 24V / Coil with connector 24V	1
31	131-045-00018	Connettore / Connector	1
32	122-009-00075	Idrostop / Pressure switch	1

# KIT ELETTRICO PREASSEMBLATO PRE-ASSEMBLED ELECTRICAL KIT

CODICE  
CODE

**149-160**

Ideale per un rapido e sicuro montaggio di minicentraline elettroidrauliche a semplice o a doppio effetto, verricelli elettrici, elettrovalvole o distributori servoassistiti pneumaticamente.

Facilita la realizzazione di impianti rispondenti alla normativa macchine in quanto studiato tenendo conto di tutti i fattori di sicurezza.

Utilizzabile sia con pulsantiera che con radiocomando a distanza, resi intercambiabili dalla spina unificata.

In abbinamento a minicentraline o verricelli elettrici, consigliamo l'utilizzo della Staffa di supporto cod. 149.161.10 comprendente lo staccabatteria di sicurezza.

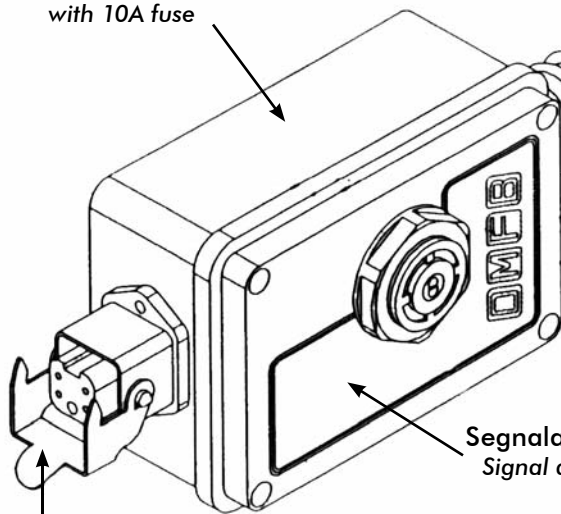
Suitable for a fast and safe mounting of single and double acting power packs, electrical winches, electrovalves or pneumatically operated distributor valves.

It makes easier the installation of circuits matching the EC standards as every components have been studied taking in consideration all the parameters in term of safety.

It can be used with both cable control and remote radio control which are completely interchangeable thanks to the standards plug.

In addition, we suggest to get the mounting plate P/N 149.161.10 including battery-off switch with removable key.

Scatola cablaggi  
(completa di fusibili 10A  
per protezione impianto)  
Junction box complete  
with 10A fuse



Guaina flessibile  
Flexible protective covering

Segnalatore acustico 95DB  
Signal acustic beeper 95DB

## SPINA UNIFICATA - STANDARD PLUG

- per Pulsantiera semplice contatto  
for S.A. cable control  
**(149.155.10052)**
- per Pulsantiera doppio contatto  
for D.A. cable control  
**(149.155.10043)**
- Radiocomando 2 CH  
Remote radio control 2 CH  
**(149.155.10030)**

## Connessioni elettriche predisposte per: Pre-assembled electrical connections to:

- PK DOPPIO EFFETTO - DOUBLE ACTING POWER PACK: **KIT EL. 149.160.10046**
- PK SEMPLICE EFFETTO - SINGLE ACTING POWER PACK: **KIT EL. 149.160.10055**
- NR.2 EV PNEUMATICHE - 2 PNEUMATIC ELECTROVALVES: **KIT EL. 149.160.10064**
- VERRICELLO ELETTRICO - ELECTRICAL WINCHES: **KIT EL. 149.160.10073**

Codice fascicolo: 997-400-14710

Data: Mercoledì 3 gennaio 2018

Codice foglio: 997-147-00010 Rev: AO

pag.29

**OMFB**  
HYDRAULIC COMPONENTS

O.M.F.B. S.p.A. Hydraulic Components  
We reserve the right to make any changes without notice.  
Edition 2009.01 No reproduction, however partial, is permitted.  
Via Cave, 7/9 25050 Provaglio d'Iseo (Brescia) Italy Tel.: +39.030.9830611  
Fax: +39.030.9839207-208 Internet: www.omfb.it e-mail: contatti@omfb.it

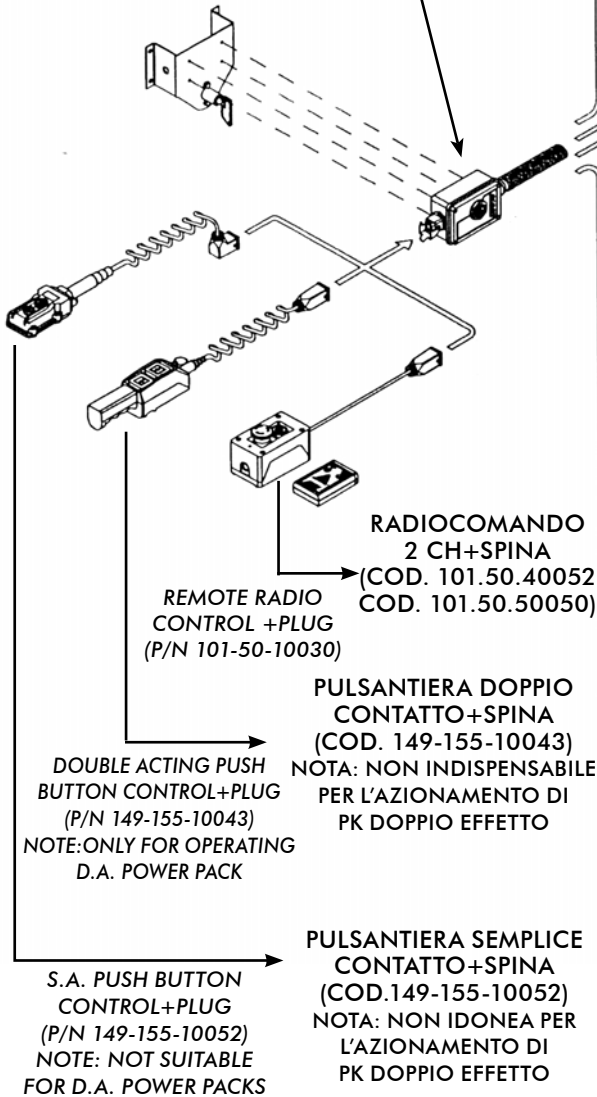
COMPANY WITH  
QUALITY SYSTEM  
CERTIFIED BY DNV GL  
= ISO 9001:2015 =

L'obiettivo conseguito, è stata la massima MODULARITA', come evidenziato nello schema riassuntivo sottoriportato:

The purpose is the highest versatility as shown on the following diagram:

# KIT ELETTRICO COD. 149-160-... ELECTRICAL KIT P/N

STAFFA SUPPORTO  
SCATOLA KIT ELETTRICO  
MOUNTING PLATE  
FOR ELECTRICAL KIT BOX  
(P/N 149.161.10)



... - **10064**  
PER AZIONAMENTO N°2  
ELETTROVALVOLE PNEUMATICHE  
TO OPERATE 2 PNEUMATIC  
ELECTROVALVES

... - **10055**  
PER AZIONAMENTO PK  
SEMPLICE EFFETTO  
TO OPERATE SINGLE  
ACTING POWER PACK

... - **10046**  
PER AZIONAMENTO  
PK DOPPIO EFFETTO  
TO OPERATE DOUBLE  
ACTING POWER PACK

... - **10073**  
PER AZIONAMENTO  
VERRICELLO ELETTRICO  
TO OPERATE ELECTRICAL  
WINCHES

Codice fascicolo: 997-400-14710

Data: Mercoledì 3 gennaio 2018

Codice foglio: 997-147-00010 Rev: AO