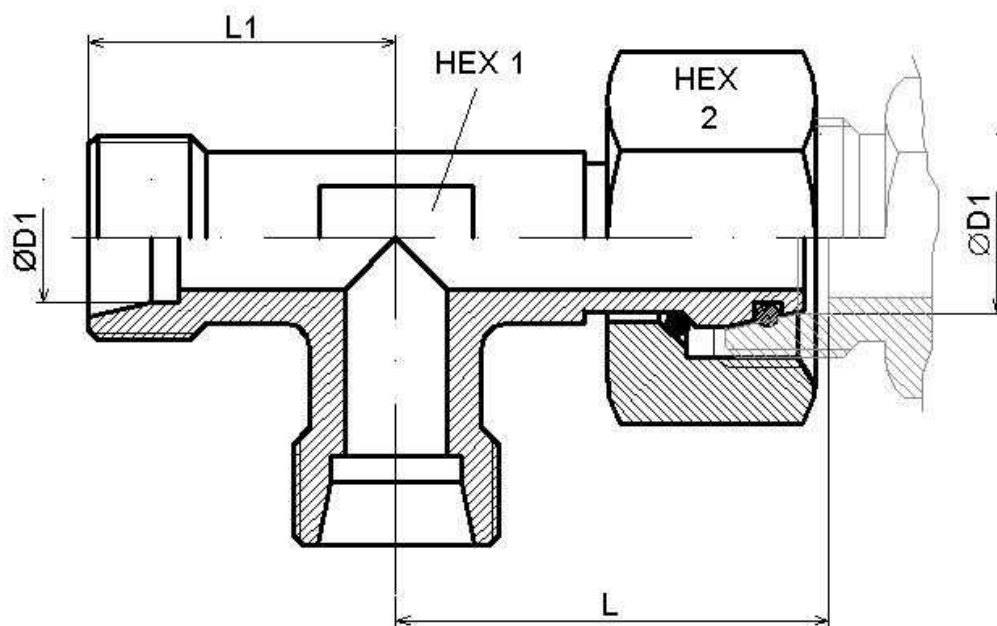


Adjustable stud barrel L with o'ring

1/1



Part nº	ØD1	Serie	R1	Working Pressure (bar)	L	L1	HEX 1	HEX 2
STA LEL 6 TLM	6	L	M 12X1.5	500	26	19	12	14
STA LEL 8 TLM	8	L	M14X1.5	500	27,5	21	12	17
STA LEL 10 TLM	10	L	M16X1.5	500	29	22	14	19
STA LEL 12 TLM	12	L	M 18X1.5	400	29,5	24	17	22
STA LEL 15 TLM	15	L	M22X1.5	400	32,5	28	19	27
STA LEL 18 TLM	18	L	M26X1.5	315	35,5	31	24	32
STA LEL 22 TLM	22	L	M30X2	250	38,5	35	27	36
STA LEL 28 TLM	28	L	M36X2	250	41,5	38	36	41
STA LEL 35 TLM	35	L	M45X2	250	51	45	41	50
STA LEL 42 TLM	42	L	M52X2	160	56	51	50	60
STA LES 6 TLM	6	S	M14X1.5	630	27	23	12	17
STA LES 8 TLM	8	S	M16X1.5	630	27,5	24	14	19
STA LES 10 TLM	10	S	M18X1.5	630	30	25	17	22
STA LES 12 TLM	12	S	M20X1.5	630	31	29	17	24
STA LES 14 TLM	14	S	M22X1.5	630	35	30	19	27
STA LES 16 TLM	16	S	M24X1.5	420	36,5	33	24	30
STA LES 20 TLM	20	S	M30X2	420	44,5	37	27	36
STA LES 25 TLM	25	S	M36X2	420	50	42	36	46
STA LES 30 TLM	30	S	42X2	420	55,5	49	41	50
STA LES 38 TLM	38	S	M52X2	315	63	57	50	60