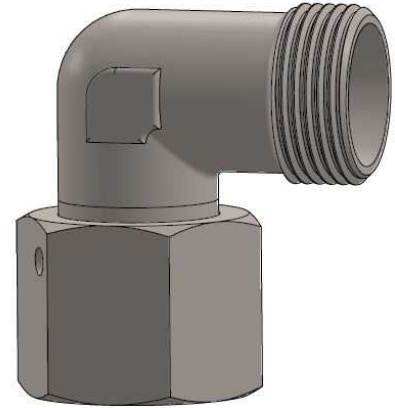
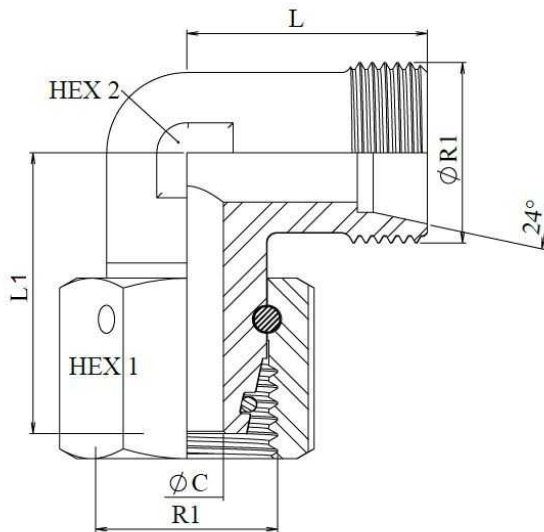


**Adjustable stud elbows with o'ring**

Part n°	ØD1	Serie	R1	Working Pressure (bar)	L	L1	HEX 1	HEX 2	ØC
STA EES 38 TLM	38	S	M52X2	250	57	56,5	60	50	30
STA EEL 6 TLM	6	L		500	19	26	14	12	2,5
STA EEL 8 TLM	8	L		500	21	27,5	17	12	4
STA EEL 10 TLM	10	L		500	22	29	19	14	8
STA EEL 12 TLM	12	L		400	24	29,5	22	17	12,2
STA EEL 15 TLM	15	L		400	28	32,5	27	19	10
STA EEL 18 TLM	18	L		315	31	35,5	32	24	13
STA EEL 22 TLM	22	L		250	35	38,5	36	27	17
STA EEL 28 TLM	28	L		250	38	41,5	41	36	22
STA EEL 35 TLM	35	L		250	45	51	50	41	28
STA EEL 42 TLM	42	L		160	51	56	60	50	34
STA EES 6 TLM	6	S		630	23	27	17	12	2,5
STA EES 8 TLM	8	S		630	24	27,5	19	14	2,5
STA EES 10 TLM	10	S		630	25	30	22	17	6
STA EES 12 TLM	12	S		630	29	31	24	17	8
STA EES 14 TLM	14	S		630	30	35	27	19	10
STA EES 16 TLM	16	S		420	33	36,5	30	24	11
STA EES 20 TLM	20	S		420	37	44,5	36	27	14
STA EES 25 TLM	25	S		420	42	50	46	36	18
STA EES 30 TLM	30	S		420	49	63	50	41	23