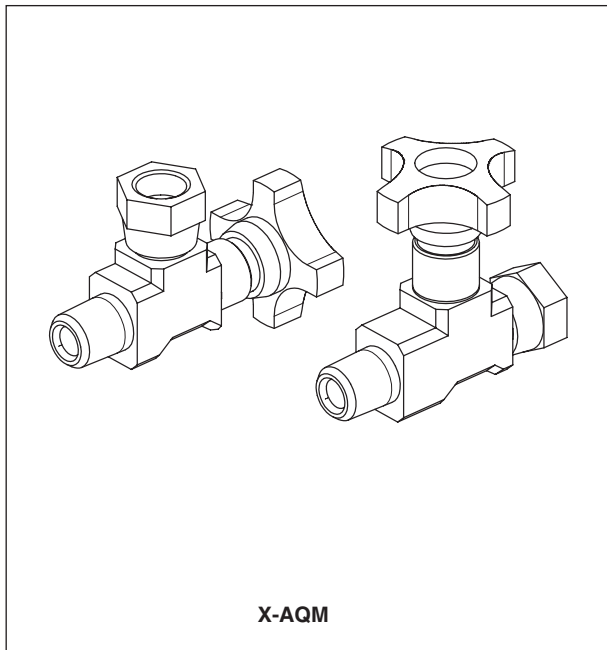


Esclusore manometro a spillo

Valve needle

X-AQM



X-AQM

Description:

The isolator needle valves are normally used to protect the pressure gauge since they have the double function of dampening pressure surge during opening and of isolating the pressure gauge entirely.

A rotating swivel nut allows for accurate pressure gauge orientation.

The sealing, standard supplied, and inserted in the nut, prevents any drawing between the connection and the gauge.

Temperature

from -20° to +100°C

Descrizione:

Gli esclusori a spillo vengono normalmente utilizzati a protezione del manometro in quanto assolvono la duplice funzione di attutire lo shock della pressione, in fase di apertura, e di isolare lo stesso dalla linea in pressione.

Particolare attenzione merita l'adozione di un dado girevole che consente all'utilizzatore di allacciare il manometro, orientato nella posizione a lui più consona, con una singola operazione di bloccaggio.

La guarnizione, fornita di serie, e inserita nel dado stesso, impedisce qualsiasi trafilamento tra il raccordo e il manometro.

Temperatura

da -20° a +100°C

MODEL CODE - SIGLA DI DESIGNAZIONE

X-AQM

- 6

**

/*

X-AQM
- ball valve
- rubinetto a sfera

Dimension:
Dimensione:
6 = 1/4" GAS
6T = 1/4" GAS

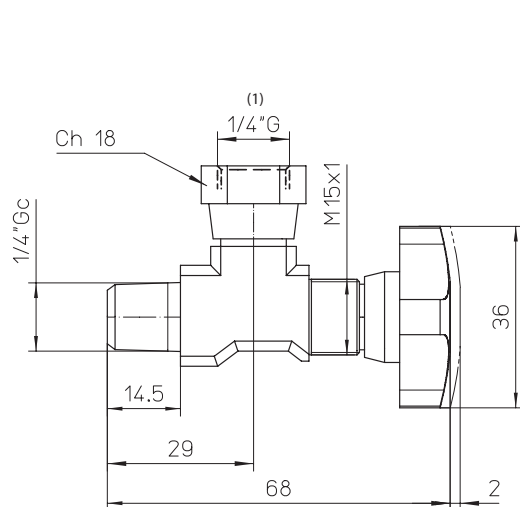
Synthetic fluids:
Fluidi sintetici:
/WG = water-glycol / acqua glicole
/PE = phosphate ester - Esteri fosforici

Design number
Numero di disegno

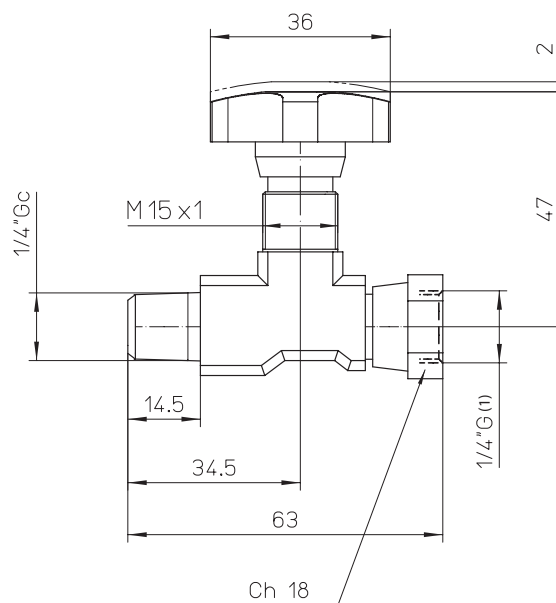
Hydraulic symbol
Simbolo idraulico



DIMENSIONS - DIMENSIONI [mm]



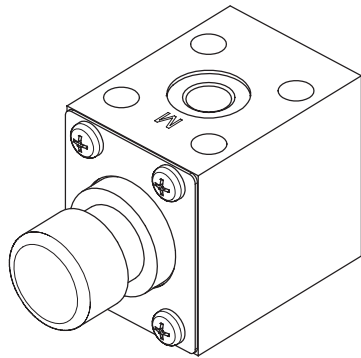
X-AQM-6



X-AQM-6/T

(1) G1/4" female according EN 837

Esclusore per Manometro
Pressure gauge isolator
X-AQP



X-AQP

Description:

Gauge isolator valves are designed to protect pressure gauges from pressure shocks when the pressure reading is not required; after each reading setting the selector to the closed position serves to depressurise the pressure gauge by means of the T fitting connected to the reservoir.

Temperature
 from -25° to +100°C

Working pressure
 400 bar

Descrizione:

Gli esclusori hanno lo scopo di proteggere i manometri dai colpi d'ariete quando non è prevista la lettura della pressione, dopo ogni lettura riportando il selettore nella posizione di chiusura, avviene la depressurizzazione del manometro tramite la connessione T in collegamento con il serbatoio.

Temperatura
 da -25° a +100°C

Pressione di utilizzo
 400 bar

MODEL CODE - SIGLA DI DESIGNAZIONE

X-AQP

-

6

/*

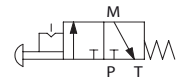
X-AQP
 - Pressure gauge isolator
 - Esclusore per Manometro

Dimension:
 Dimensione:
6 = 1/4" GAS

Synthrtic fluids:
 Fluidi sintetici:
/WG = water-glycol / acqua glicole
/PE = phosphate ester / Esteri fosforici

Design number
 Numero di disegno

Hydraulic symbol
Simbolo idraulico



DIMENSIONS - DIMENSIONI [mm]

