

**PRESA DI FORZA A COMANDO  
PNEUMATICO  
"POWER-TRUCK"**

**PNEUMATIC CLUTCH POWER TAKE-OFF**

**CODICE PTO  
PTO CODE**

**16-31/32/33**

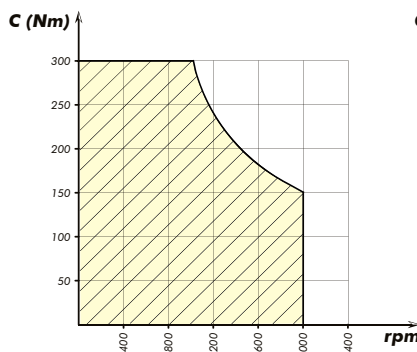
**CAMBIO  
GEARBOX**

**MERCEDES  
G 100-12**

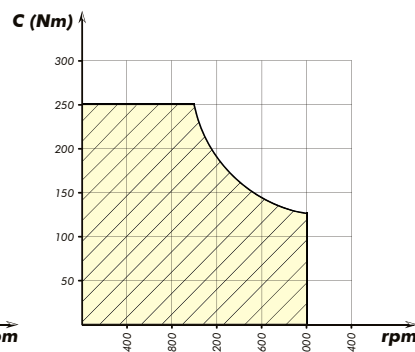
Codice fascicolo: 997-400-00030



**DIAGRAMMA DI UTILIZZO  
WORKING CONDITION**



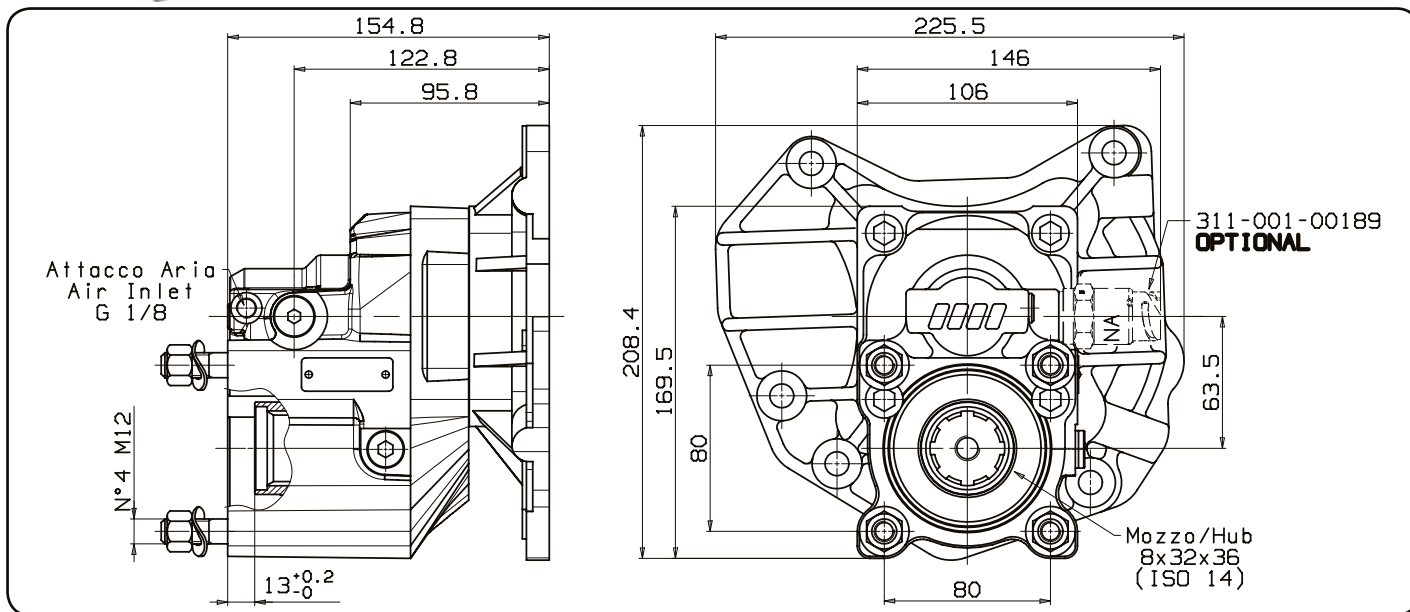
016-031-00170



016-032-00179  
016-033-00178

Data: Mercoledì 22 dicembre 2010

Codice foglio: 997-216-03117 Rev: AD



Tipo cambio Gearbox	Codice PTO PTO code	Versione Version	Rapporto interno Internal ratio	Giri pto a 1000 giri motore Pto ratio@1000 eng.rpm rpm	Coppia massima Max torque Nm	Lato montaggio Mounting side	Uscita Output	Rotazione Rotation	Kit di montaggio Mounting kit	Peso Weight Kg
<b>MERCEDES G-100-12</b>	<b>16-31-170</b>	17	1:1,81	Vedi indice See index	<b>300</b>	Poster. Rear	Poster. Rear	Ant. Acw	Vedi indice See index	11,9
	<b>16-32-179</b>		1:1,53		<b>250</b>					
	<b>16-33-178</b>		1:1,31							