

PRESA DI FORZA A COMANDO PNEUMATICO "POWER-TRUCK"

PNEUMATIC CLUTCH POWER TAKE-OFF

CODICE PTO
PTO CODE

16-61/62

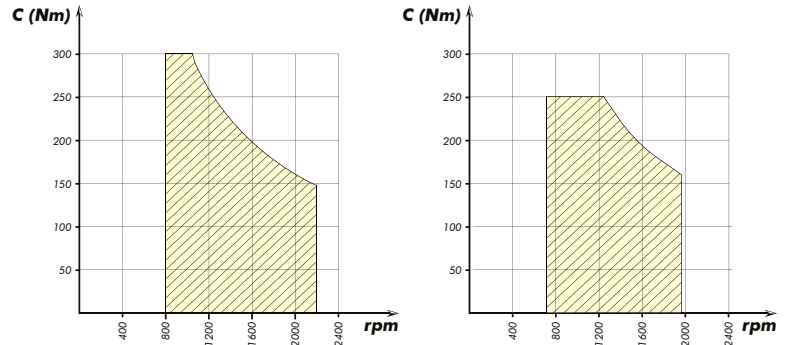
CAMBIO
GEARBOX

MERCEDES
G 56-6

Codice fascicolo: 997-400-00030



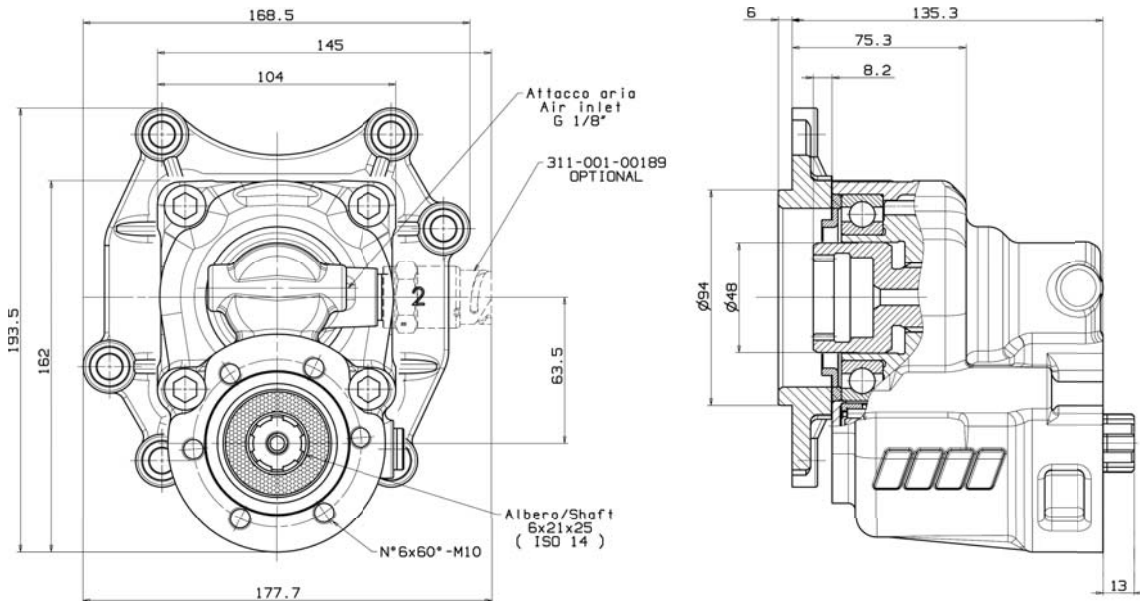
DIAGRAMMA DI UTILIZZO WORKING CONDITION



016-061-00138

016-062-00137

Data: Venerdì 12 Luglio 2013



Codice foglio: 997-216-06113 Rev: AA

Tipo cambio Gearbox	Codice PTO PTO code	Versione Version	Rapporto interno Internal ratio	Giri pto a 1000 giri motore Pto ratio@1000 eng.rpm	Coppia massima Max torque	Lato montaggio Mounting side	Uscita Output	Rotazione Rotation	Kit di montaggio Mounting kit	Peso Weight
				rpm	Nm					Kg
MERCEDES G56-6	16-61-138	13	1:1,81	1015	300	Poster. Rear	Poster. Rear	Ant. Acw	154-3-3517	9,6
	16-62-137		1:1,53	855	250					

pag.35

OMFB
HYDRAULIC COMPONENTS

O.M.F.B. S.p.A. Hydraulic Components
We reserve the right to make any changes without notice.
Edition 2003.02 No reproduction, however partial, is permitted.
Via Cave, 7/9 25050 Provaglio d'Iseo (Brescia) Italy Tel.: +39.030.9830611
Fax: +39.030.9839207-208 Internet:www.omfb.it e-mail:info@omfb.it

COMPANY WITH
QUALITY SYSTEM
CERTIFIED BY DNV GL
= ISO 9001 =