

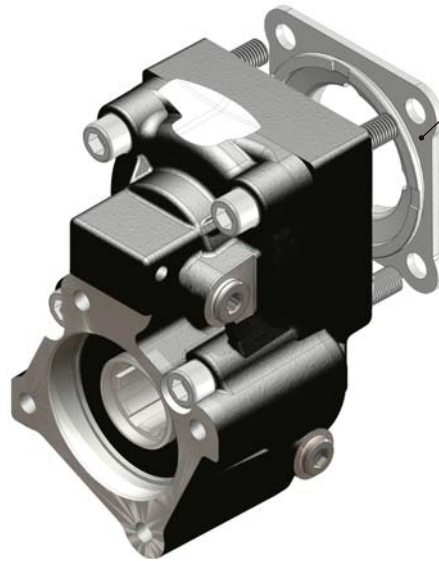
**PRESA DI FORZA A  
COMANDO PNEUMATICO  
PNEUMATIC CLUTCH  
POWER TAKE-OFF**

**CODICE PTO**  
PTO CODE

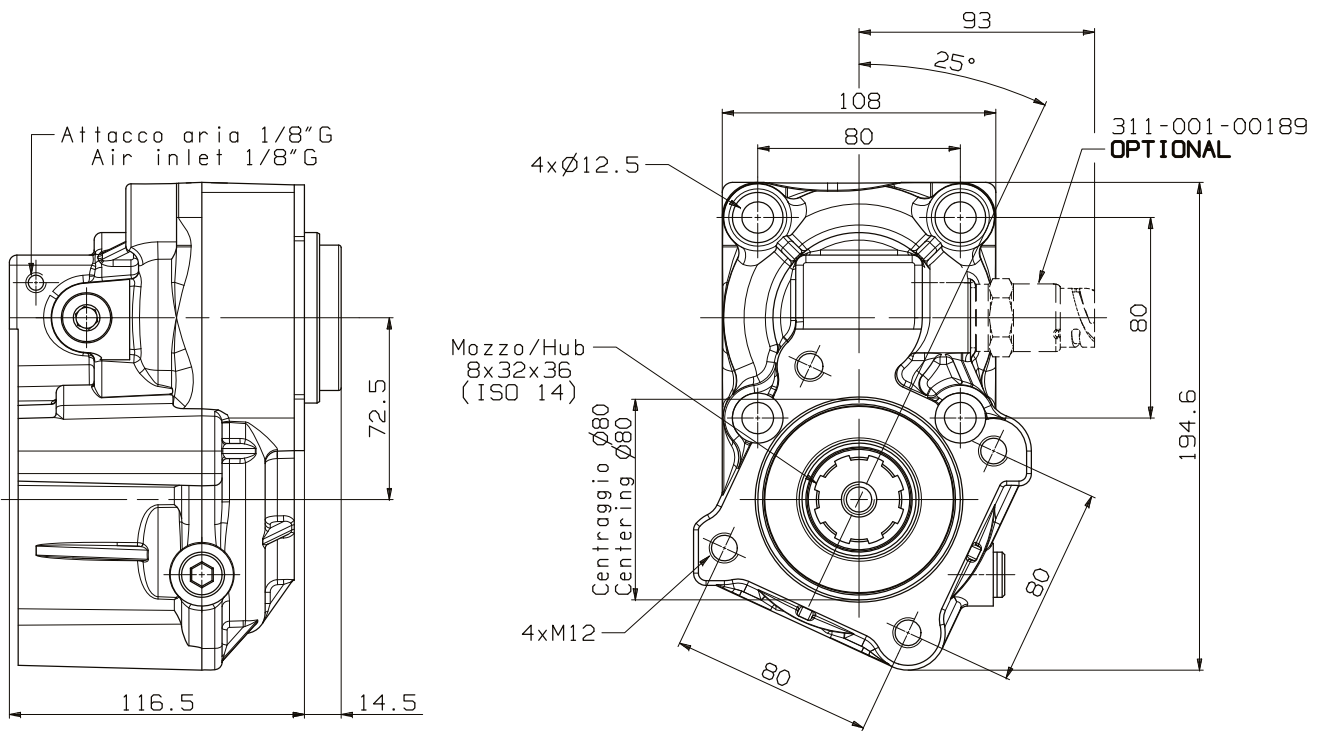
**016-071/072/  
073/074/075**

**CAMBIO**  
GEARBOX

**MERCEDES  
G131...G330**



**Kit di montaggio già incluso**  
Mounting kit already included



| Codice PTO<br>PTO code | Diametro giunto<br>Cross joint diameter |        | Rapporto<br>Ratio | Versione<br>Version | Giri pto a<br>1000 giri motore<br>Pto ratio@1000 eng.rpm<br>rpm | Coppia<br>massima<br>Max torque<br>Nm | Rotazione<br>Rotation | Peso<br>Weight |
|------------------------|---|--------|-------------------|---------------------|---|---------------------------------------|-----------------------|----------------|
|                        | 180 mm                                  | 202 mm |                   |                     |   |                                       |                       |                |
| <b>016-071-00172</b>   | ✓                                       |        | 1:1,81            | 17                  | Vedi indice<br>See index  | 330                                   | Antioraria<br>Acw     | 10,2 Kg        |
| <b>016-072-00171</b>   | ✓                                       |        | 1:1,53            |                     |   | 400                                   |                       |                |
| <b>016-073-00170</b>   | ✓                                       | ✓      | 1:1,31            |                     |   | 450                                   |                       |                |
| <b>016-074-00179</b>   | ✓                                       | ✓      | 1:1               |                     |   | 500                                   |                       |                |
| <b>016-075-00178</b>   | ✓                                       | ✓      | 1:1,44            |                     |   | 400                                   |                       |                |


pag.1



Per i cambi G131-G210-G211-G221-G230-G231-G240-G241-G260-G280-G281-G330, con il giunto da **180 mm**, si possono usare tutte le PTO sottoelencate:

- **016-071-00172 016-072-00171 016-073-00170 016-075-00178**


Per i cambi G211-G221-G230-G231-G240-G241-G260-G280-G281-G330, con il giunto da **202 mm**, si possono montare **SOLO** le PTO:

- **016-073-00170 016-074-00179 016-075-00178** in quanto presente sulla fusione un opportuno scarico  che ne consente il montaggio.

For the gearbox G131-G210-G211-G221-G230-G231-G240-G241-G260-G280-G281-G330, with joint to **180 mm**, you can use all below listed PTO's:

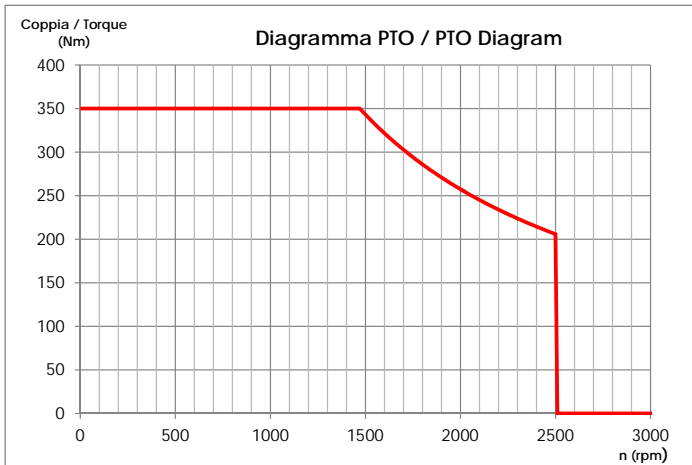
- **016-071-00172 016-072-00171 016-073-00170 016-075-00178**

For the gearbox G211-G221-G230-G231-G240-G241-G260-G280-G281-G330, with joint to **202 mm**, you can use **ONLY** PTO:

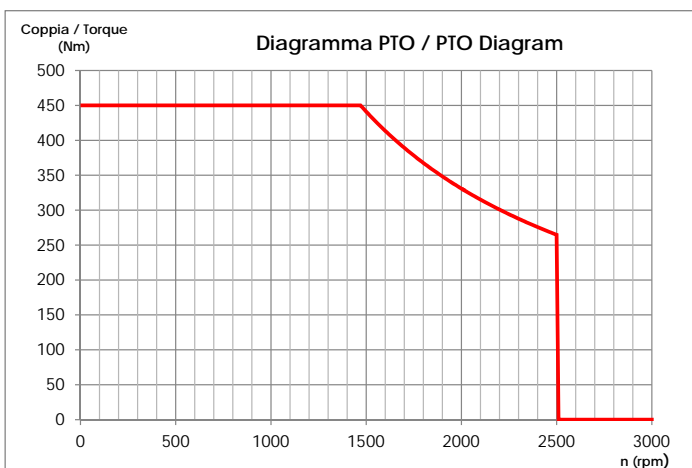
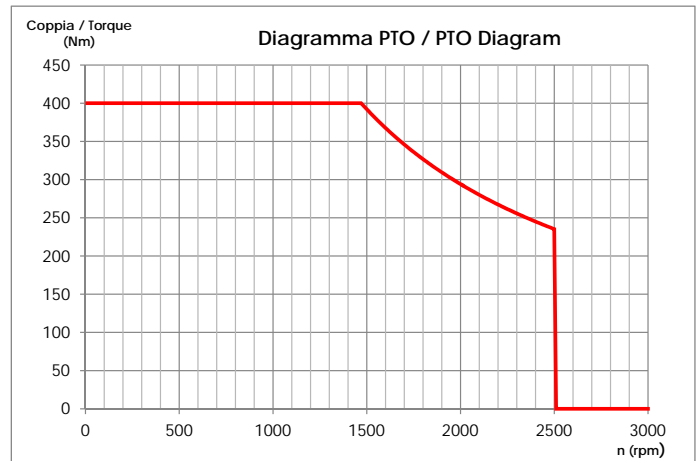
- **016-073-00170 016-074-00179 016-075-00178** since on the casting there is a grinding  which allows the correct mounting.

### CONDIZIONI DI FUNZIONAMENTO / WORKING CONDITIONS

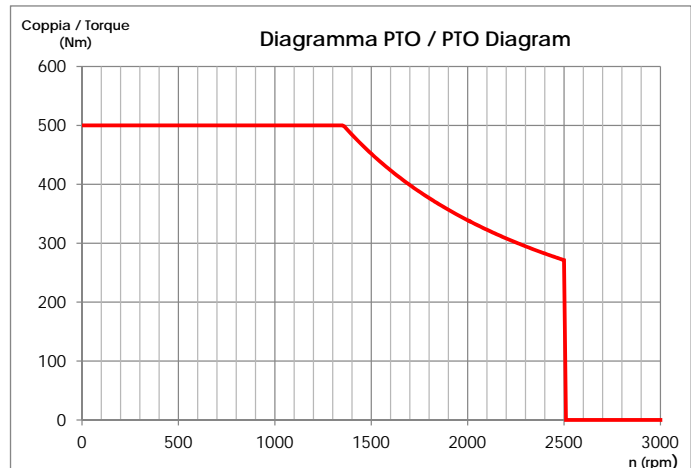
**016-071-00172**



**016-072-00171  
016-075-00178**



**016-073-00170**



**016-074-00179**

I grafici, che indicano il prelievo di coppia in funzione del numero di giri, riguardano solamente la PTO. È necessario verificare il limite di prelievo di potenza dal cambio prima di effettuare l'applicazione.  
The graphs indicating the allowed torque according to the RPM refers to the PTO only. It is necessary to check the torque limit of the gearbox before fitting the PTO.

pag.2

COMPANY WITH  
QUALITY SYSTEM  
CERTIFIED BY DNV GL  
= ISO 9001:2015 =

O.M.F.B. Hydraulic Components  
We reserve the right to make any changes without notice.  
Edition Edition 2007.05 No reproduction, however partial, is permitted.  
Via Cave, 7/9 25050 Provaglio d'Iseo (Brescia) Italy Tel.: +39.030.9830611  
Fax: +39.030.9839207-208 Internet:www.omfb.it e-mail:info@omfb.it

**OMFB**  
HYDRAULIC COMPONENTS

Data: Martedì 25 agosto 2020

Codice foglio:997-216-07117 Rev:AE