

# PRESA DI FORZA A COMANDO MECCANICO

## MECHANICAL CLUTCH POWER TAKE-OFF

**CODICE PTO**  
PTO CODE

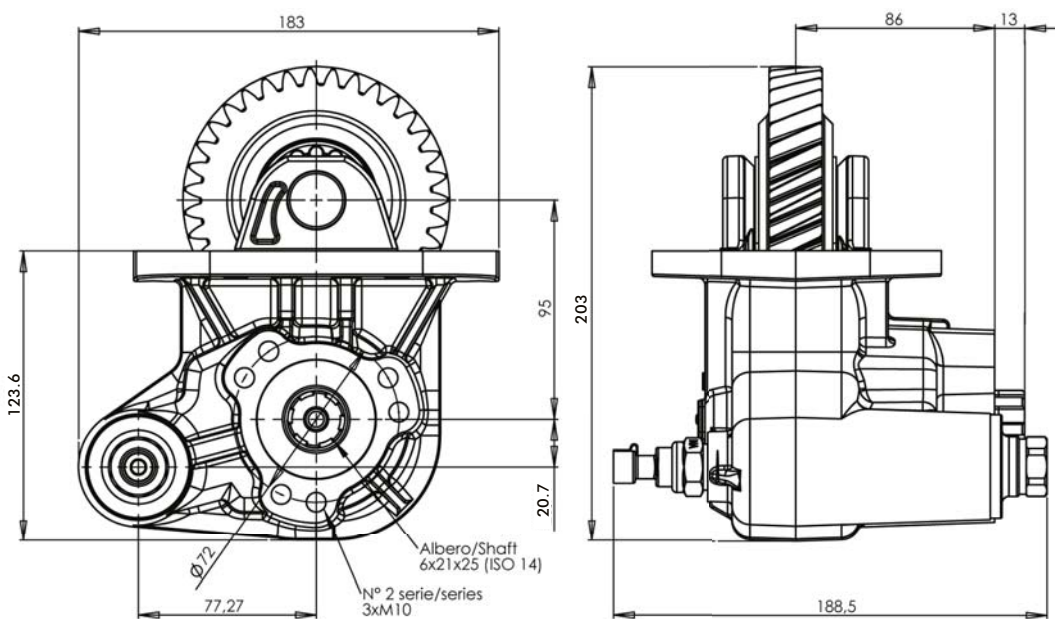
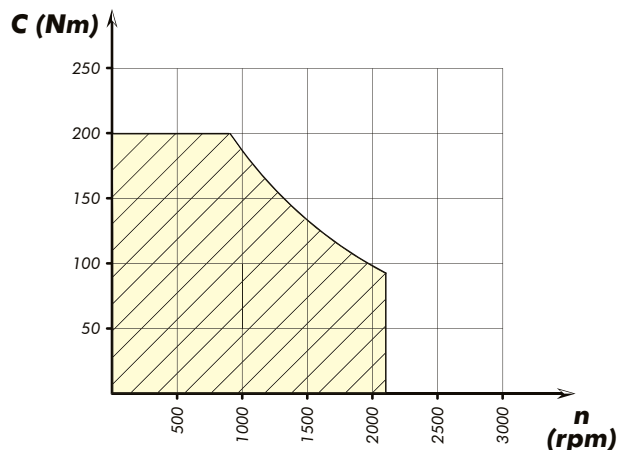
# 065-017

**CAMBIO**  
GEARBOX

# NISSAN



### DIAGRAMMA DI UTILIZZO WORKING CONDITION



Tipo cambio Gearbox	Codice PTO PTO code	Versione Version	Giri pto a 1000 giri motore Pto ratio@1000 eng.rpm	Coppia massima Max torque	Lato montaggio Mounting side	Uscita Output	Rotazione Rotation	Kit di montaggio Mounting kit	Peso Weight
			rpm	Nm					Kg
MES 50B RS5R 50A MES 50C/5,10	<b>65-17-139</b>	13	824	200	Sx Left	Poster. Rear	Ora. Cw	154-3-3428	9,3

Data: Mercoledì 29 agosto 2012

Codice foglio:997-265-01713 Rev://