

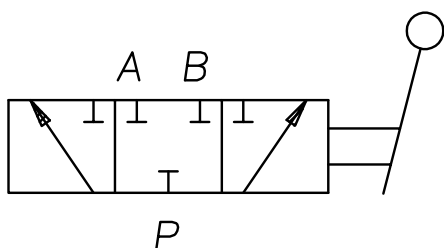
CARATTERISTICHE

Grandezza	3/8"-1/2"-3/4"-1"-1 1/2"
Portata min/max	Vedi tabella - See table
Pressione max. di picco	Vedi tabella - See table
Temperatura ambiente	-30°C + 50°C
Temperatura olio	-30°C + 80°C
Filtraggio consigliato	30 micron
Peso	Vedi tabella - See table

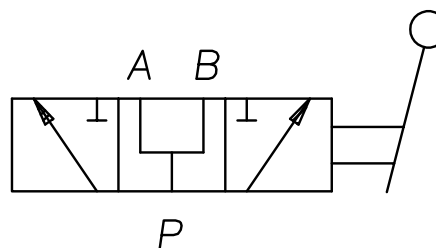
PERFORMANCE

Rated size
Min/max flow-rate
Max peak pressure
Room temperature
Oil temperature
Recommended filtration
Weight

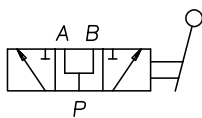
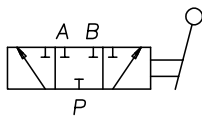
CENTRO CHIUSO
CLOSED CENTRE

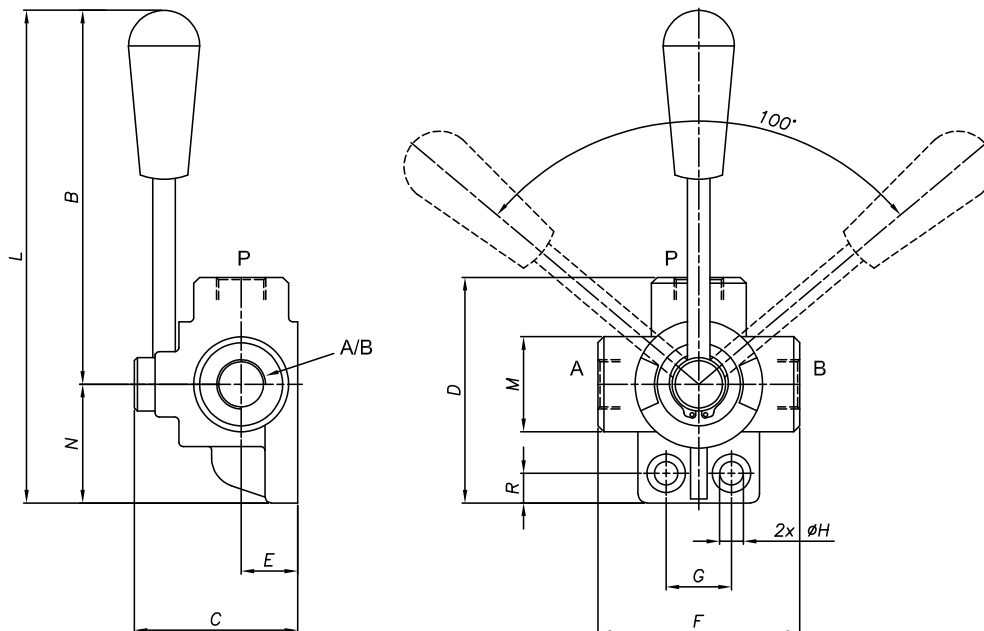


CENTRO APERTO
OPEN CENTRE

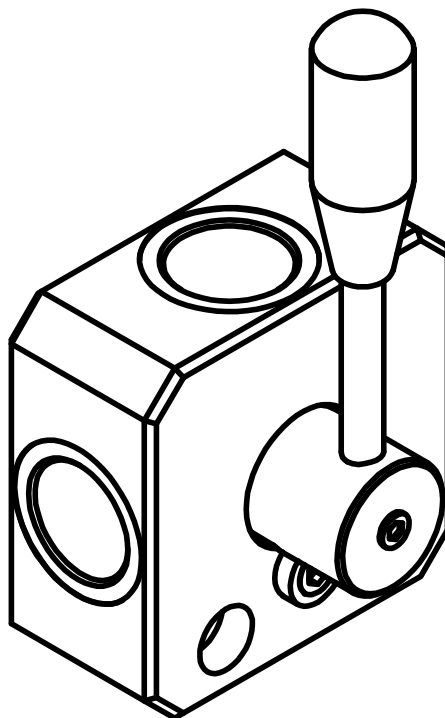


3 - WAYS DIVERTER VALVES

DEVIATORI DI FLUSSO A 3 VIE 3-WAYS DIVERTER VALVES				
Funzione Function	Codice Ordinazione Ordering Code	Attacchi Port size	Schema Symbol	Descrizione Description
	003.400.000 003.401.000 003.402.000 003.403.000 003.405.000	3/8" GAS 1/2" GAS 3/4" GAS 1" GAS 1-1/2" GAS	CENTRO APERTO Open centre	DDF3V-02A DDF3V-03A DDF3V-04A DDF3V-05A DDF3V-07A
	003.406.000 003.407.000 003.408.000 003.409.000 003.411.000	3/8" GAS 1/2" GAS 3/4" GAS 1" GAS 1-1/2" GAS	CENTRO CHIUSO Closed centre	DDF3V-02C DDF3V-03C DDF3V-04C DDF3V-05C DDF3V-07C



Attacchi Ports	B	C	D	E	F	G	ØH	L	M	N	R	Portata max Max flow	Pressione Max Max Pressure	Peso Weight
GAS	mm	mm	mm	mm	mm	mm	mm	mm	mm	mm	mm	l/min	bar	kg
3/8" GAS	128	62	77	21	73	24	8.5	169	35	41	14.5	60	300	0,90
1/2" GAS	128	70	96	25	85	32	10.5	180	40	52	17	90	250	1.45
3/4" GAS	125	80	100	28	90	32	10.5	180	45	55	14	120	220	1.85
1" GAS	140	90	115	32.5	96	32	11	207	56	67	17	200	220	2.50
1-1/2" GAS	140	115	145	44	130	43	11	220	80	80	17	280	200	6.20



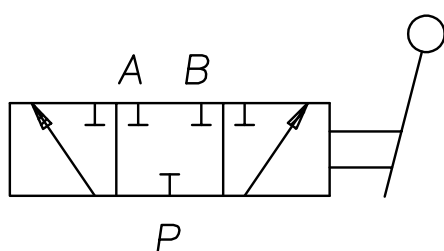
CARATTERISTICHE

Grandezza	3/8"-1/2"-3/4"-1"
Portata min/max	Vedi tabella - See table
Pressione max. di picco	Vedi tabella - See table
Temperatura ambiente	-30°C + 50°C
Temperatura olio	-30°C + 80°C
Filtraggio consigliato	30 micron
Peso	Vedi tabella - See table

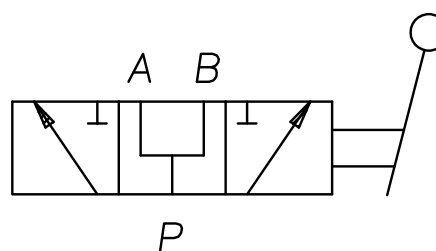
PERFORMANCE

Rated size
Min/max flow-rate
Max peak pressure
Room temperature
Oil temperature
Recommended filtration
Weight

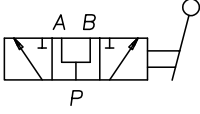
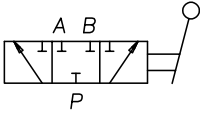
CENTRO CHIUSO
CLOSED CENTRE

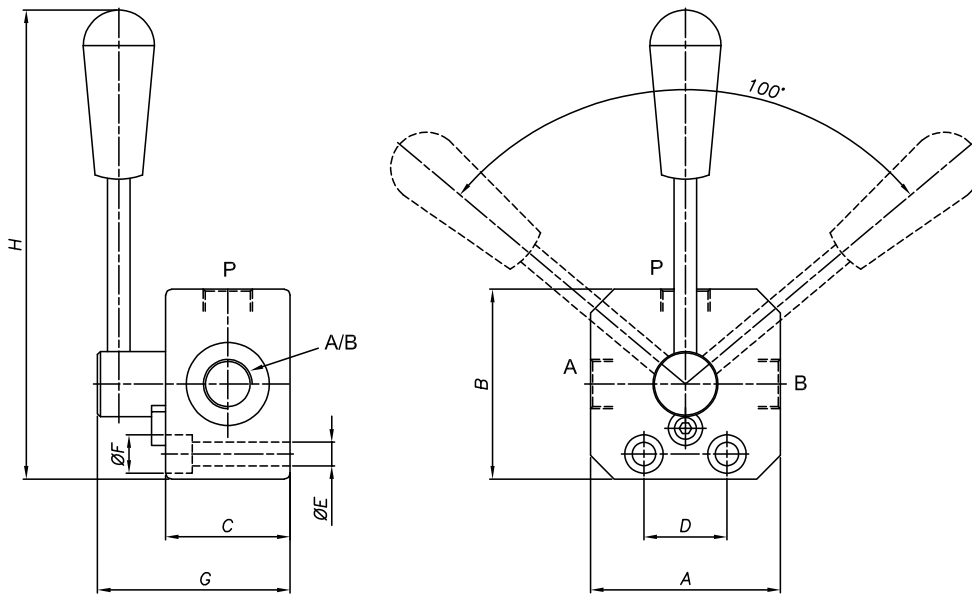


CENTRO APERTO
OPEN CENTRE



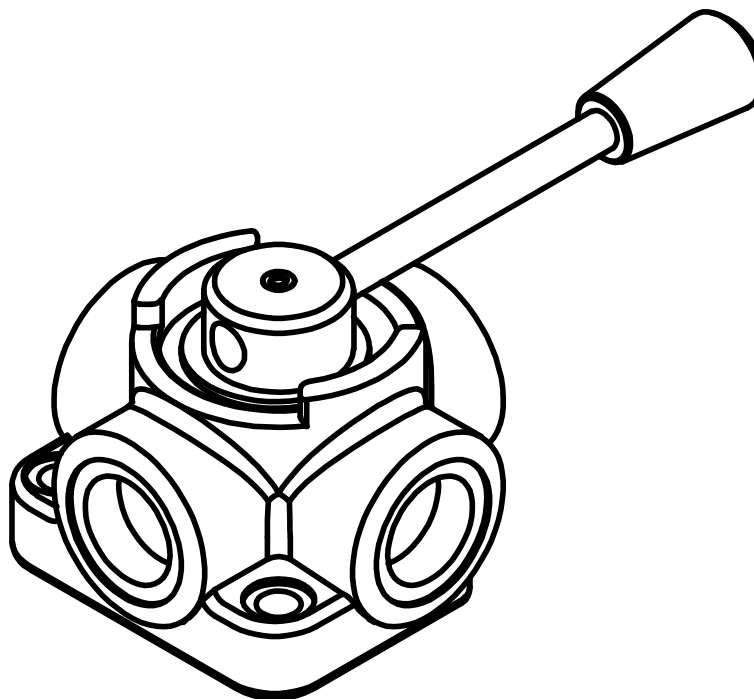
3-WAY DIVIDER VALVES HIGH PRESSURE

DEVIATORI DI FLUSSO A 3 VIE ALTA PRESSIONE 3-WAYS DIVERTER VALVES HIGH PRESSURE				
Funzione Function	Codice Ordine Ordering Code	Attacchi Port size	Schema Symbol	Descrizione Description
	003.412.000 003.413.000 003.414.000 003.415.000	3/8" GAS 1/2" GAS 3/4" GAS 1" GAS	CENTRO APERTO Open centre	DDF3VAP-02A DDF3VAP-03A DDF3VAP-04A DDF3VAP-05A
	003.416.000 003.417.000 003.418.000	3/8" GAS 1/2" GAS 3/4" GAS	CENTRO CHIUSO Closed centre	DDF3VAP-02C DDF3VAP-03C DDF3VAP-04C



Attacchi Ports	A	B	C	D	ØE	ØF	G	H	Portata max Max flow	Pressione Max Max Pressure	Peso Weight
GAS	mm	mm	mm	mm	mm	mm	mm	mm	l/min	bar	kg
3/8" GAS	60	60	40	30	8.5	13.5	68	155	60	400	1.10
1/2" GAS	60	60	40	30	8.5	13.5	68	155	90	400	1.05
3/4" GAS	80	80	45	32	8.5	13.5	68	165	120	400	1.75
1" GAS*	100	100	48	37	8.5	13.5	78	187	250	350	3.50

* centro aperto
open centre



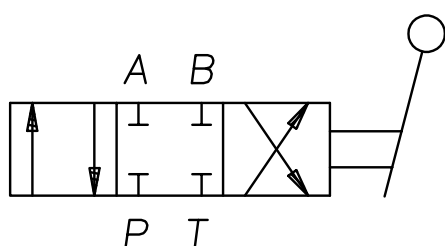
CARATTERISTICHE

Grandezza	3/8"-1/2"-3/4"
Portata min/max	Vedi tabella - See table
Pressione max. di picco	Vedi tabella - See table
Temperatura ambiente	-30°C + 50°C
Temperatura olio	-30°C + 80°C
Filtraggio consigliato	30 micron
Peso	Vedi tabella - See table

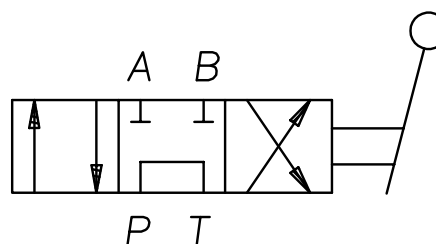
PERFORMANCE

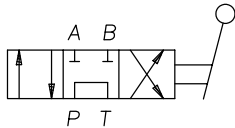
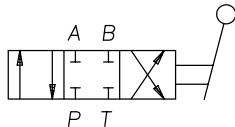
Rated size
Min/max flow-rate
Max peak pressure
Room temperature
Oil temperature
Recommended filtration
Weight

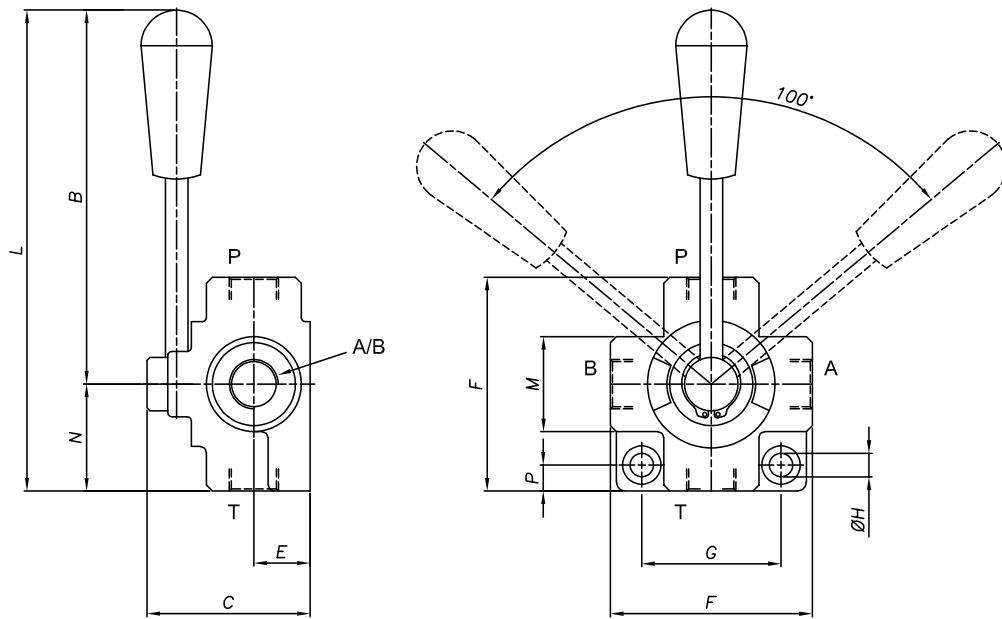
CENTRO CHIUSO
CLOSED CENTRE



CENTRO APERTO
OPEN CENTRE



DEVIATORI DI FLUSSO A 4 VIE 4-WAYS DIVERTER VALVES				
Funzione Function	Codice Ordinazione Ordering Code	Attacchi Port size	Schema Symbol	Descrizione Description
	003.420.000 003.421.000 003.422.000	3/8" GAS 1/2" GAS 3/4" GAS	CENTRO APERTO Open centre	IDF4V-02A IDF4V-03A IDF4V-04A
	003.423.000 003.424.000 003.425.000	3/8" GAS 1/2" GAS 3/4" GAS	CENTRO CHIUSO Closed centre	IDF4V-02C IDF4V-03C IDF4V-04C



Attacchi Ports	B	C	E	F	G	ØH	L	M	N	P	Portata max Max flow	Pressione Max Max Pressure	Peso Weight
GAS	mm	mm	mm	mm	mm	mm	mm	mm	mm	mm	l/min	bar	kg
3/8" GAS	126	70	24	77	53.5	8.5	165	35	39	11	60	300	1.27
1/2" GAS	123	80	28	90	68	8.5	168	42	45	10	90	250	1.87
3/4" GAS	145	90	32	95	74	8.5	195	49	50	12	120	250	2.50