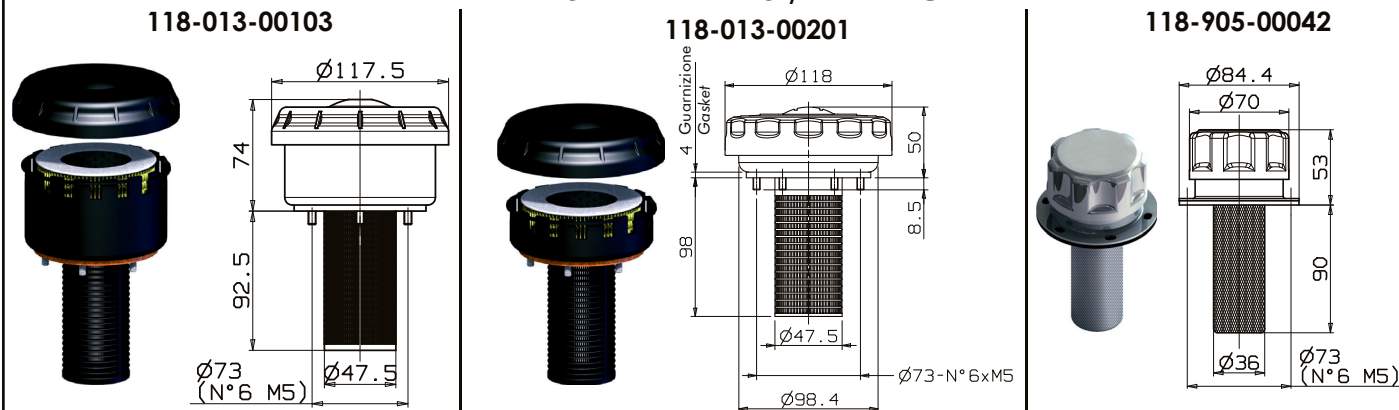


Codice fascicolo: 997-400-13510

TAPPO RIEMPIMENTO / FILLER CAP



Tappo di riempimento completo di filtro in Carta per un corretto filtraggio dell'aria in ingresso del serbatoio.
Filler cap complete with paper filter to ensure a proper filtration on the air coming into the tank.

Codice ordinazione Order code	Portata aria Air displacement	Filtrazione Filter	Elementi filtranti Filter Elements
118-013-00103	1800 l/min	3 µm	Carta / Paper
118-013-00201	1400 l/min	10 µm	Carta / Paper
118-013-00514	480 l/min	40 µm	Rete metallica / Metallic net

PIASTRE DI CHIUSURA / FLANGES:

tabella/table 6

Codice ordinazione Order code	Descrizione prodotto Description	Composizione prodotto Bill of material
<p>Codice/Code 135-990-20110</p>	Piastra cieca di chiusura. Blank flange.	<p>4 viti SPEI M8x16 1 piastra in alluminio 1 guarnizione piatta</p> <p>4 screws SPEI M8x16 1 aluminium plate 1 Gasket</p>
<p>Codice/Code 135-990-20165</p>	Piastra cieca di chiusura. Blank flange.	<p>6 viti SPEI M10x18 1 piastra in alluminio 1 guarnizione piatta</p> <p>6 screws SPEI M10x18 1 aluminium plate 1 Gasket</p>
<p>Codice/Code 135-904-00234</p>	Kit adattatore calotta su serbatoi 250lt I=175. Kit adaptor filter cap on oil tanks 250L I=175.	<p>1 piastra 6 viti TCE M10x30 4 viti SPEI M8x20</p> <p>1 plate 6 screws TCE M10x30 4 screws SPEI M8x20</p>

Data: Venerdì 7 agosto 2020

Codice foglio: 997-118-00010 Rev: BG