**CARATTERISTICHE**

Luce nominale	<b>DN 6</b>
Portata min/max	<b>1/10 l/min - 0.26/2,6 GPM</b>
Pressione max.	<b>210 bar - 3045 PSI</b>
Voltaggio minimo	<b>90% della tens. nom. / of nominal tension</b>
Temperatura ambiente	<b>-30°C + 50°C</b>
Temperatura olio	<b>-30°C + 80°C</b>
Filtraggio consigliato	<b>25 micron</b>
Coppia di serraggio	<b>47 Nm</b>
Peso	<b>0.150 Kg</b>

**PERFORMANCE**

Rated size
Min/max flow-rate
Max pressure
Min. operating voltage
Room temperature
Oil temperature
Recommended filtration
Tightening torque
Weight

**LEGGERE ATTENTAMENTE****AVVERTENZE:**

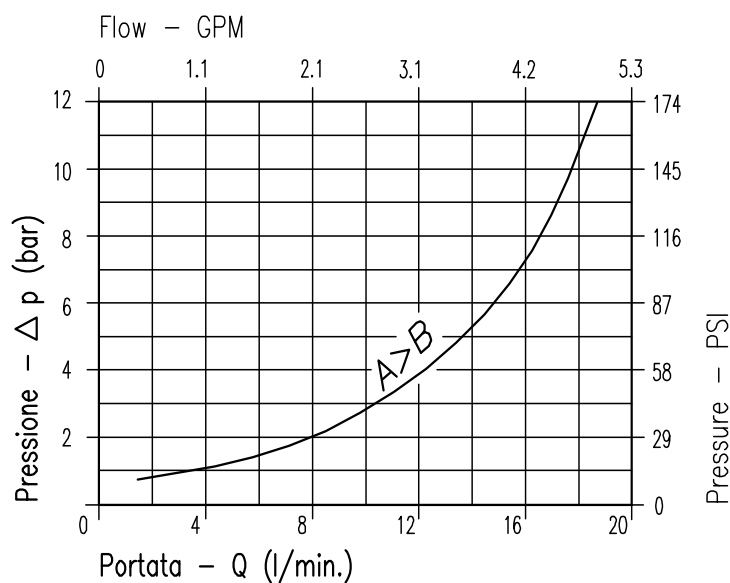
Queste cartucce sono progettate per funzionare con alimentazione continua; per il funzionamento in corrente alternata occorre usare una bobina di tipo RAC, che accetta tensioni raddrizzate, e un connettore con raddrizzatore.

Magneti: la potenza allo spunto dei magneti in tensione continua è circa 3,5 volte maggiore della potenza operativa.

**READ CAREFULLY****WARNING:**

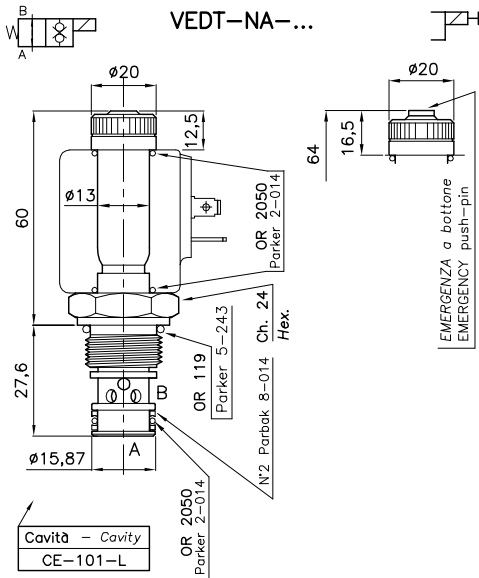
This cartridges are designed to work with D.C. power supply. To work with A.C. power supply you have to use a RAC solenoid, which works with rectified power supply, and a connector with rectifier.

Coils: the power consumption at the starting for coils working in D.C. power supply is about 3.5 times higher than the normal operating power consumption.

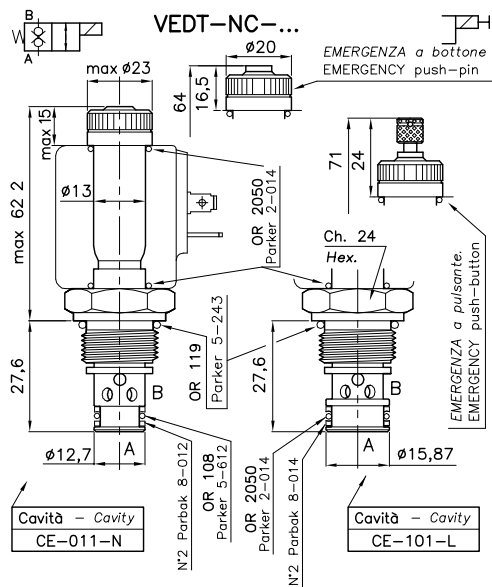


**Viscosità olio 46 cSt a 50°C**  
**Oil viscosity 46 cSt at 50°C**

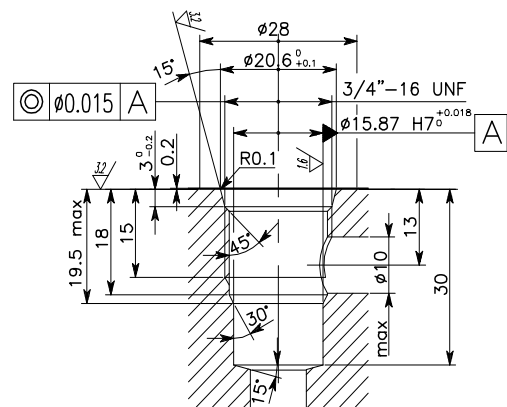
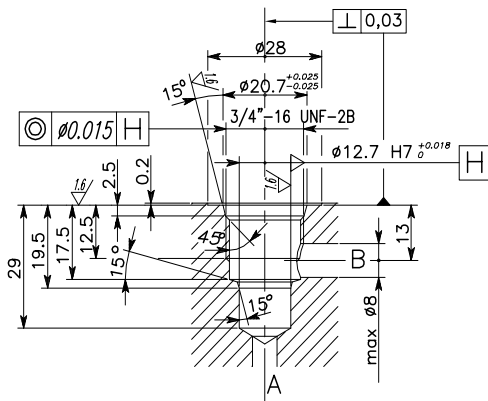
POPET 2-WAY DOUBLE LOCK  
CARTRIDGE STYLE SOLENOID VALVE



CAVITA' CAVITY CE.011.N



CAVITA' CAVITY CE.101.L



DIMENSIONI DIMENSIONS

Si raccomanda l'esatta esecuzione della sede - The valve seat should be perfectly tooled

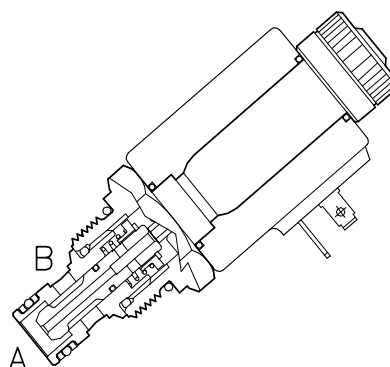
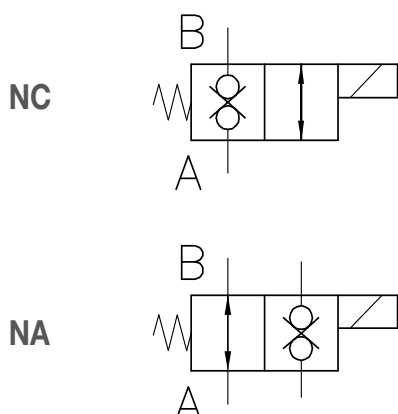
NUMERO VALVOLA MODEL NUMBER	Cavità Cavity	Note Notes	Magnete Coil	Collettore Bdy
564	CE-011-N	Norm. chiusa Normally closed	vedi diam. tubo see diam. tube	vedi cavità see cavity
566	CE-101-L	Norm. aperta Normally open	vedi diam. tubo see diam. tube	vedi cavità see cavity
565	CE-101-L	Norm. chiusa Normally closed	vedi diam. tubo see diam. tube	vedi cavità see cavity

CODICE DI ORDINAZIONE  
HOW TO ORDER

005      564      E0      0

Modello valvola / Model Number		Emergenza Emergency	
564		OO	Normale - Standard
566		EO	Emergenza a bottone - Emergency button
565		EP	Emergenza a pulsante - Emergency push

N.B.: Solo per versione NC - Only for NC versions

**CARATTERISTICHE**

Luce nominale	<b>DN 6</b>
Portata min/max	<b>1/25 l/min - 0.26/6.6 GPM</b>
Pressione max.	<b>210 bar - 3045 PSI</b>
Voltaggio minimo	<b>90% della tens. nom. / of nominal tension</b>
Temperatura ambiente	<b>-30°C + 50°C</b>
Temperatura olio	<b>-30°C + 80°C</b>
Filtraggio consigliato	<b>25 micron</b>
Coppia di serraggio	<b>47 Nm</b>
Peso	<b>0.150 Kg</b>

**PERFORMANCE**

Rated size
Min/max flow-rate
Max pressure
Min. operating voltage
Room temperature
Oil temperature
Recommended filtration
Tightening torque
Weight

**LEGGERE ATTENTAMENTE  
AVVERTENZE:**

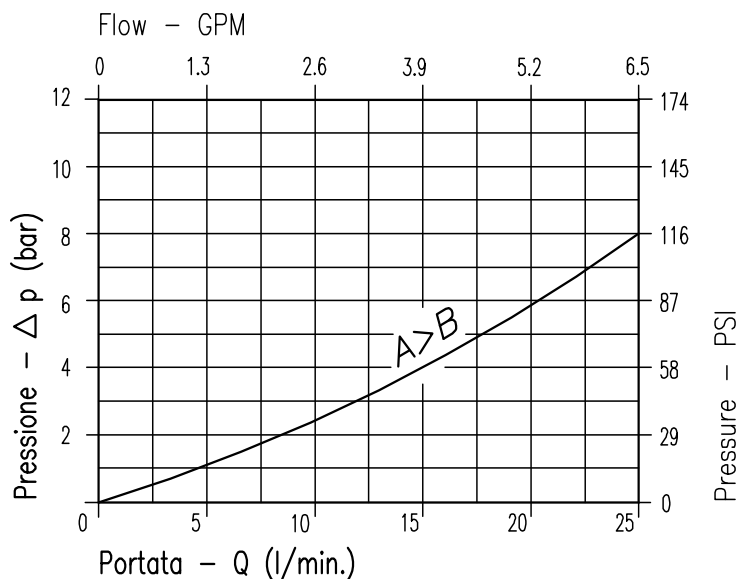
Queste cartucce sono progettate per funzionare con alimentazione continua; per il funzionamento in corrente alternata occorre usare una bobina di tipo RAC, che accetta tensioni raddrizzate, e un connettore con raddrizzatore.

Magneti: la potenza allo spunto dei magneti in tensione continua è circa 3,5 volte maggiore della potenza operativa.

**READ CAREFULLY  
WARNING:**

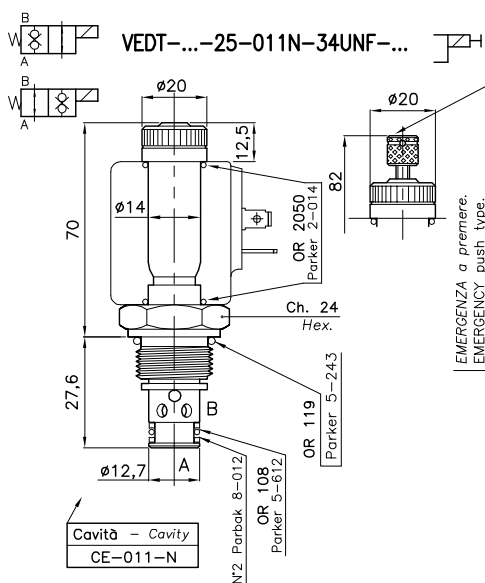
This cartridges are designed to work with D.C. power supply. To work with A.C. power supply you have to use a RAC solenoid, which works with rectified power supply, and a connector with rectifier.

Coils: the power consumption at the starting for coils working in D.C. power supply is about 3.5 times higher than the normal operating power consumption.

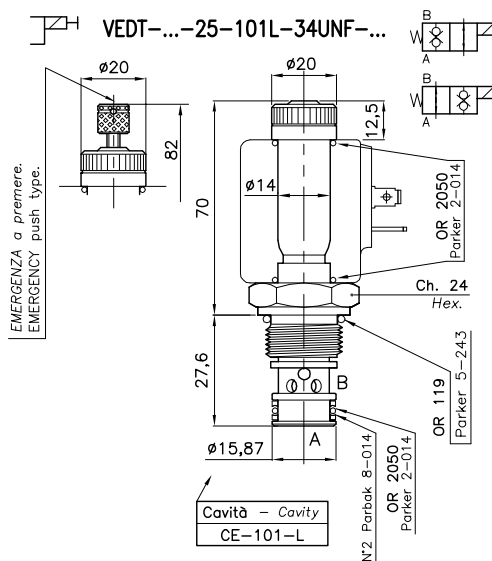


**Viscosità olio 46 cSt a 50°C**  
**Oil viscosity 46 cSt at 50°C**

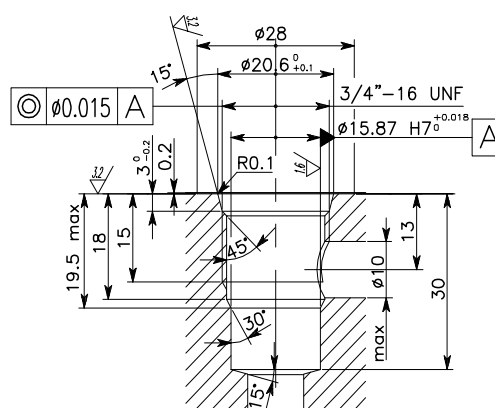
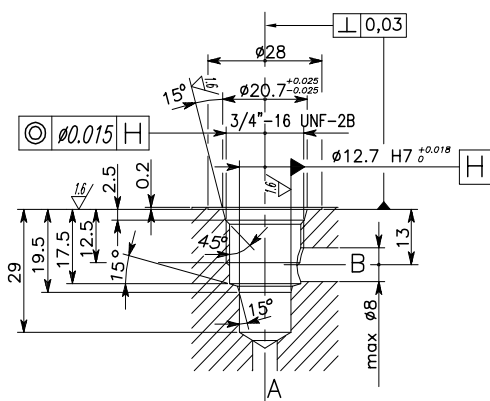
**SOLENOID VALVE, POPPET**  
**2-WAY DOUBLE LOCK CARTRIDGE STYLE**



**CAVITA' CAVITY CE.011.N**



**CAVITA' CAVITY CE.101.L**



**DIMENSIONI DIMENSIONS**

Si raccomanda l'esatta esecuzione della sede - The valve seat should be perfectly tooled

NUMERO VALVOLA MODEL NUMBER	Cavità Cavity	Note Notes	Magnete Coil	Collettore Body
567	CE-011-N	Norm. chiusa Normally closed	vedi diam. tubo see diam. tube	vedi cavità see cavity
568	CE-101-L	Norm. chiusa Normally closed	vedi diam. tubo see diam. tube	vedi cavità see cavity
575	CE-011-N	Norm. aperta Normally open	vedi diam. tubo see diam. tube	vedi cavità see cavity
579	CE-101-L	Norm. aperta Normally open	vedi diam. tubo see diam. tube	vedi cavità see cavity

**CODICE DI ORDINAZIONE HOW TO ORDER**

005 567 E 0 0

Modello valvola / Model Number	Emergenza a vite Emergency screw
567	O Normale - Standard
568	E Emergenza a premere - Push type emergency
575	
579	