

### CARATTERISTICHE

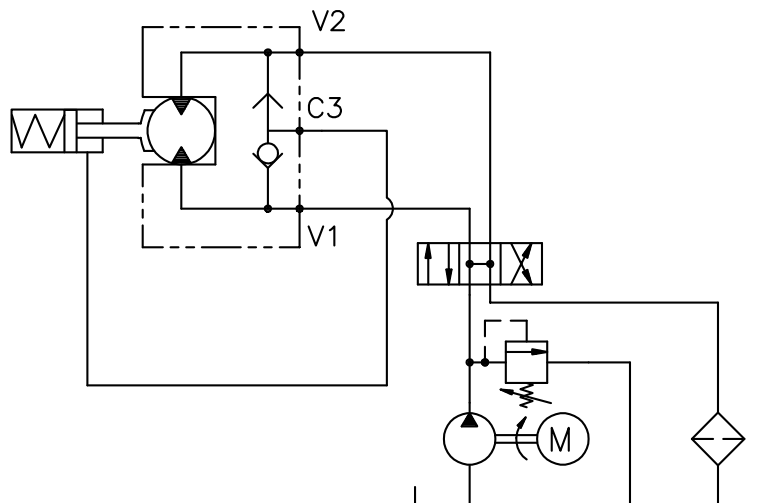
Portata min/max  
 Pressione max. di picco  
 Temperatura ambiente  
 Temperatura olio  
 Filtraggio consigliato  
 Peso

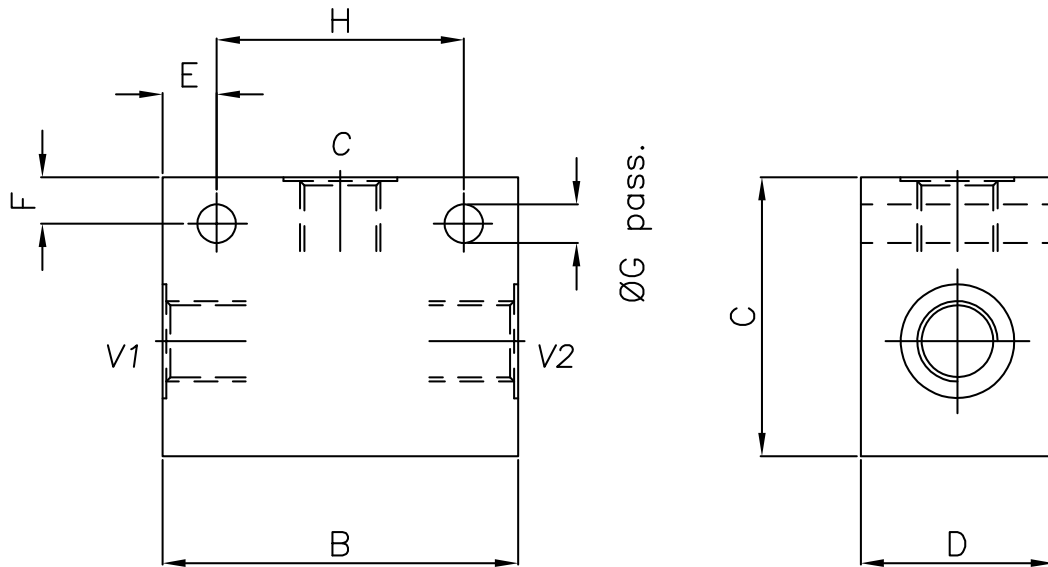
**Vedi tabella - See table**  
**350 bar 5075 PSI**  
**-30°C + 50°C**  
**-30°C + 80°C**  
**30 + 50**  
**Vedi tabella - See table**

### PERFORMANCE

Min/max flow-rate  
 Max peak pressure  
 Room temperature  
 Oil temperature  
 Recommended filtration  
 Weight

### ESEMPIO TIPICO DI CIRCUITO TYPICAL CIRCUIT EXAMPLE





**DIMENSIONI  
DIMENSIONS**

N° VALVOLA VALVE NUMBER	DESCRIZIONE DESCRIPTION	B	C	D	E	F	G	H	Attacchi Port size V1-V2-C GAS	Portata Max max flow	Peso weight kg
055	VFF-14	52	35	25	9	8	6.5	34	1/4"	20-5.3	0.30
230	VFF-38	60	40	25	8	8	6.5	44	3/8"	40-10.5	0.35
231	VFF-12	70	50	30	10	10	8.5	50	1/2"	60-15.8	0.67

**CODICE DI ORDINAZIONE  
HOW TO ORDER**

003      231      0      0      0 . A

Numero valvola / Valve number

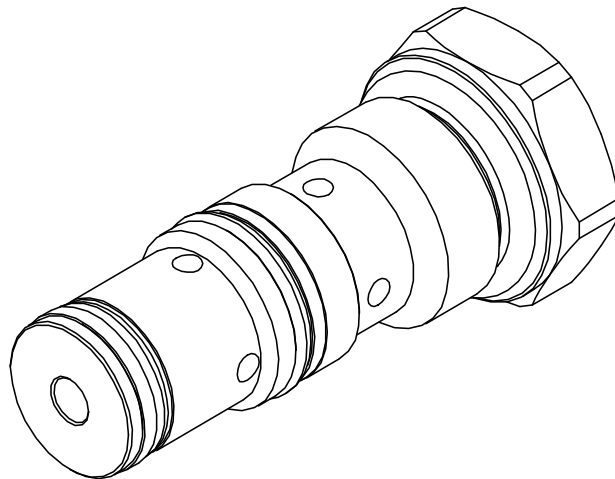
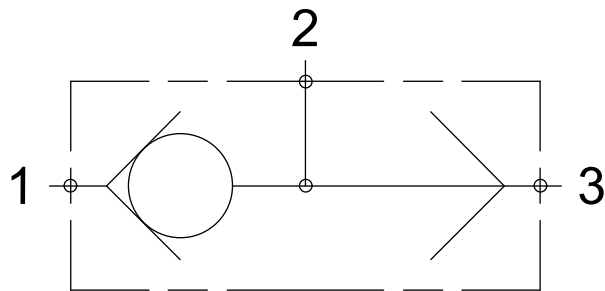
055

230

231

Materiale collettore  
Body material

Acciaio zincato  
Zinc plated steel



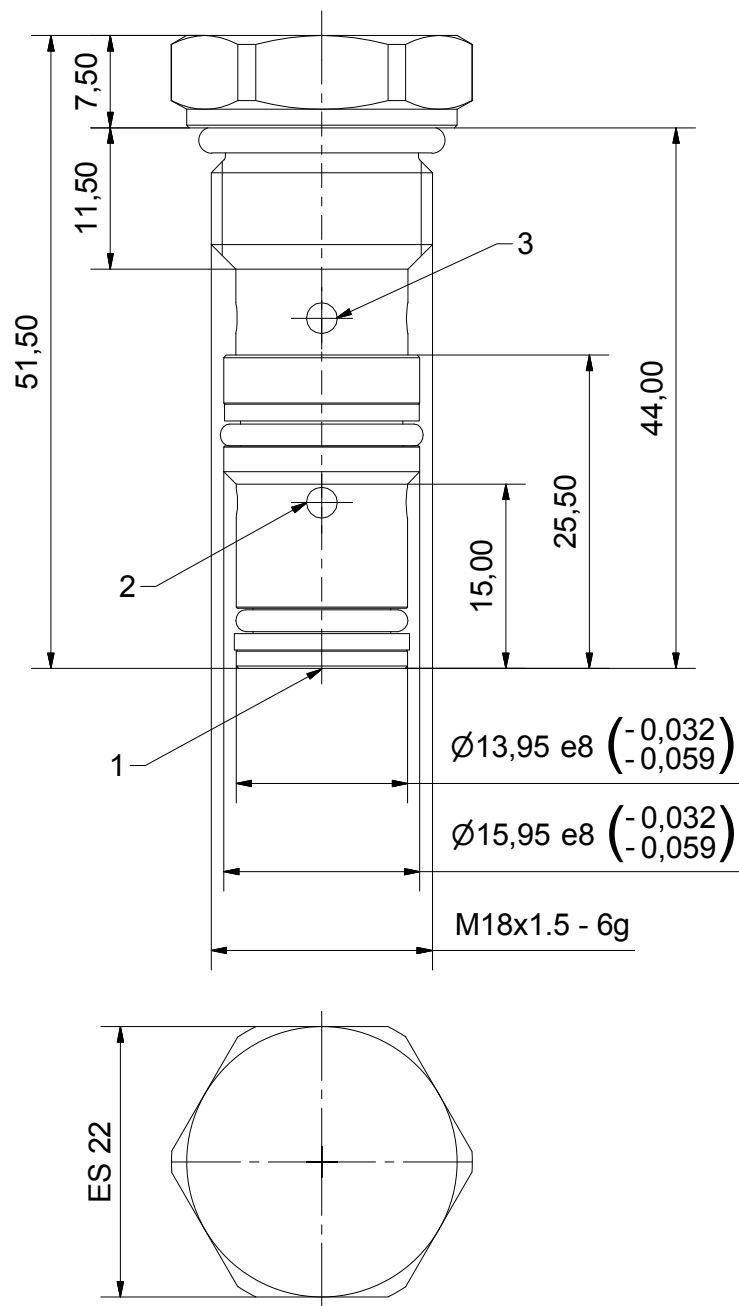
### CARATTERISTICHE

Portata min/max  
Pressione max. di picco  
Portata nominale  
Materiali

**15 l/min**  
**350 bar 5075 PSI**  
**10 l/min**  
**Acciaio steel**

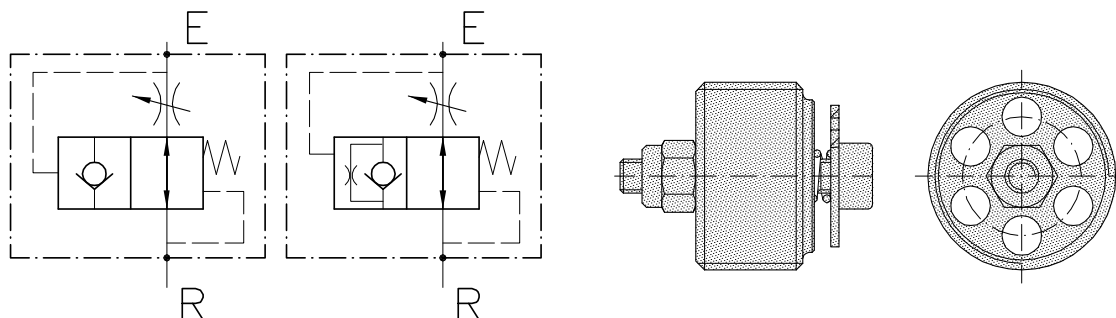
### PERFORMANCE

Min/max flow-rate  
Max peak pressure  
Room temperature  
materials



**CODICE DI ORDINAZIONE**  
**HOW TO ORDER**

003      376      0      0      0



## CARATTERISTICHE

Grandezza	1/4" 3/8" 1/2" 3/4" 1"
Portata max	Vedi pag 26/see pag 26
Pressione max.	350 bar (1" size 350 bar)
Temperatura ambiente	-30°C + 50°C
Temperatura olio	-30°C + 80°C
Filtraggio consigliato	30-50 micron
Peso	vedi pag 26/see pag 26

## PERFORMANCE

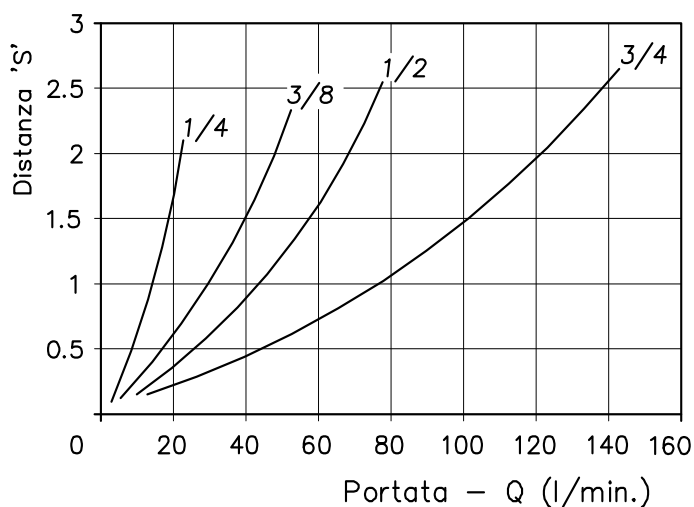
Size
Max flow
Max pressure
Room temperature
Oil temperature
Recommended filtration
Weight

Queste valvole sono in grado di bloccare il libero deflusso dell'olio da un attuatore destinato a sorreggere carichi elevati se, a causa della rottura di una tubazione di alimentazione, viene a mancare la contropressione idraulica. Vengono avvitate direttamente sull'utilizzo oppure su un manicotto da montare in linea vicinissimo all'attuatore. Si raccomanda l'uso di una valvola regolatrice di flusso a valle di queste valvole, la distanza "S" deve corrispondere ad una portata di almeno 50% superiore al flusso regolato. La valvola può essere fornita:

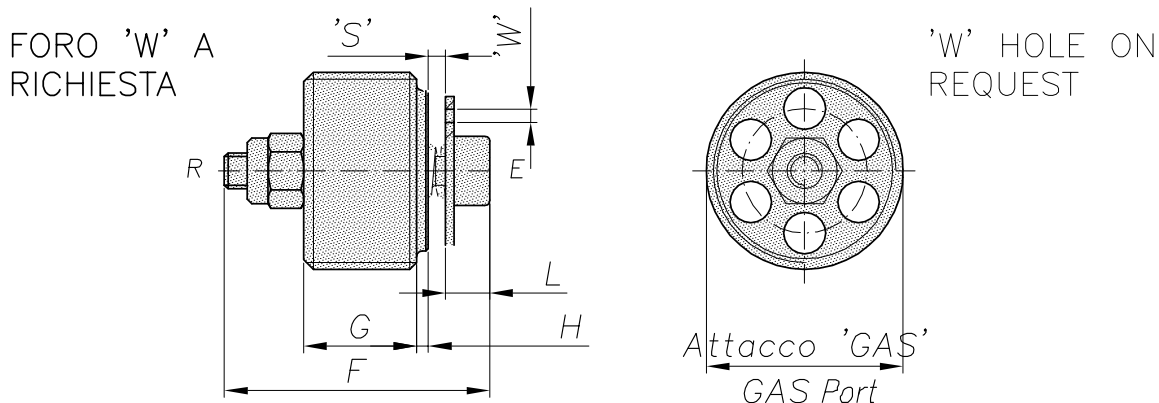
- con apertura "S" standard o a richiesta
- con eventuale foro su piattello di tenuta per discesa lenta a valvola chiusa (foto a richiesta)

The valves block the oil discharged by an actuator holding heavy loads in case the load lowering speed exceeds the medium acceptable speed, for example in case of hose failure. The valves should be screwed either directly on the actuator or on the in-line manifold, mounted as close as possible to the actuator. It is recommended to fit a flow regulator downstream the hose burst valve and the "S" distance should be at least 50% higher than the regulated flow. The valve can feature:

- an "S" length (standard value or optional value)
- a hole on the sealing plate for the slow lowering with valve closed (picture available upon request)



Viscosità olio 46 cSt a 50°C  
Oil viscosity 46 cSt at 50°C

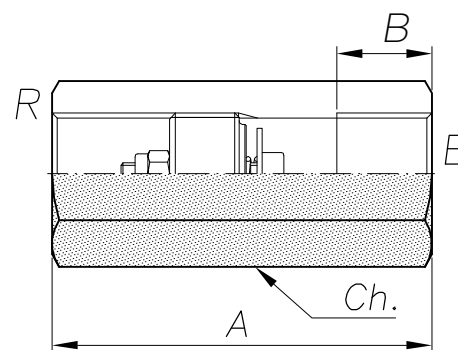


**CODICE DI ORDINAZIONE  
ORDERING CODE**

CODICE ORDINAZIONE ORDERING CODE	F	G	H	L	Attacchi port size GAS	Luce nominale rated size DN	Portata Max max flow l/min	Peso weight kg	Coppia serraggio Tightening Torque Nm
003.059.000	19	6	2	4.5	1/4"	6	25-5.5	0.01	4
003.060.000	23	9	2	5	3/8"	8	45-9.9	0.015	5
003.061.000	29	11	2	6	1/2"	11	70-15.4	0.025	8
003.062.000	34	16	2	6	3/4"	16	140-30.8	0.01	10
003.076.000	40	18	2	9	1"	19	180-39.6	0.098	15

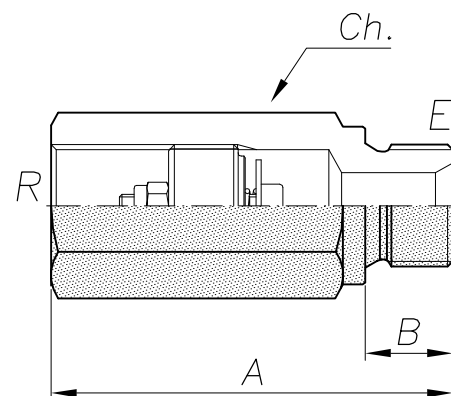
**COLONNETTE CON VALVOLE "VP"  
SLEEVES WITH "VP" VALVES** **FEMMINA-FEMMINA  
FEMALE-FEMALE**

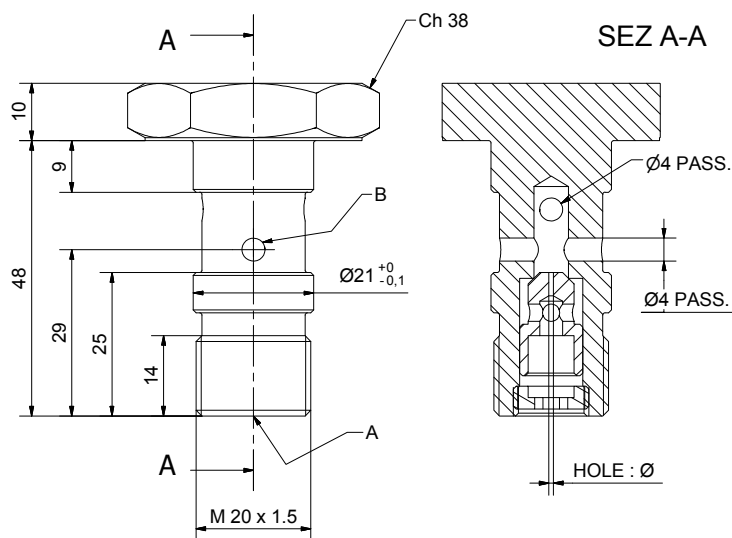
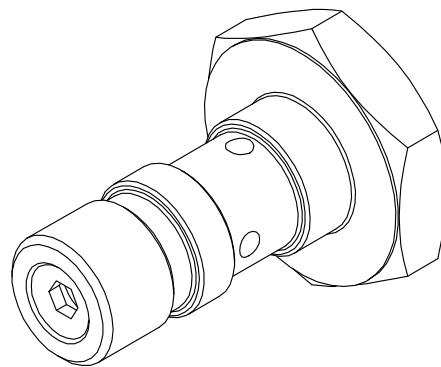
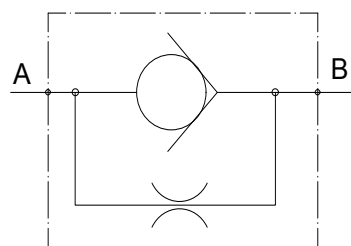
CODICE ORDINAZIONE ORDERING CODE	A	B	Ch	Attacchi port size GAS (BSPP)	Peso weight kg
003.067.000	59	12	19	1/4"	0.07
003.068.000	64	12	22	3/8"	0.095
003.069.000	73	14	27	1/2"	0.145
003.070.000	76	16	32	3/4"	0.22
003.077.000	86	20	41	1"	0.435



**COLONNETTE CON VALVOLE "VP"  
SLEEVES WITH "VP" VALVES** **MASCHIO-FEMMINA  
MALE-FEMALE**

CODICE ORDINAZIONE ORDERING CODE	A	B	Ch	Attacchi port size GAS (BSPP)	Peso weight kg
003.063.000	50	11	19	1/4"	0.07
003.064.000	60	12	22	3/8"	0.095
003.065.000	65	16	27	1/2"	0.145
003.066.000	78	17	32	3/4"	0.22
003.078.000	92	17	41	1"	0.436



**CARATTERISTICHE**

Portata min/max

10 l/mm

Pressione max. di picco

350 bar

Materiale

Acciaio zincato/zinc plated steel

Coppia di serraggio

30 - 50

**PERFORMANCE**

Min/max flow-rate

Max peak pressure

Material

Tightening torque

**CODICE DI ORDINAZIONE  
HOW TO ORDER**

003 353 0 0 0 0 B

Numero valvola / Valve number

Orifice diameter

003 353 000 0B

HOLE Ø 0.8

003 353 000 0C

HOLE Ø 1

003 353 000 0D

HOLE Ø 1.25

003 353 000 0E

HOLE Ø 1.5

003 353 000 0F

HOLE Ø 1.75

003 353 000 0G

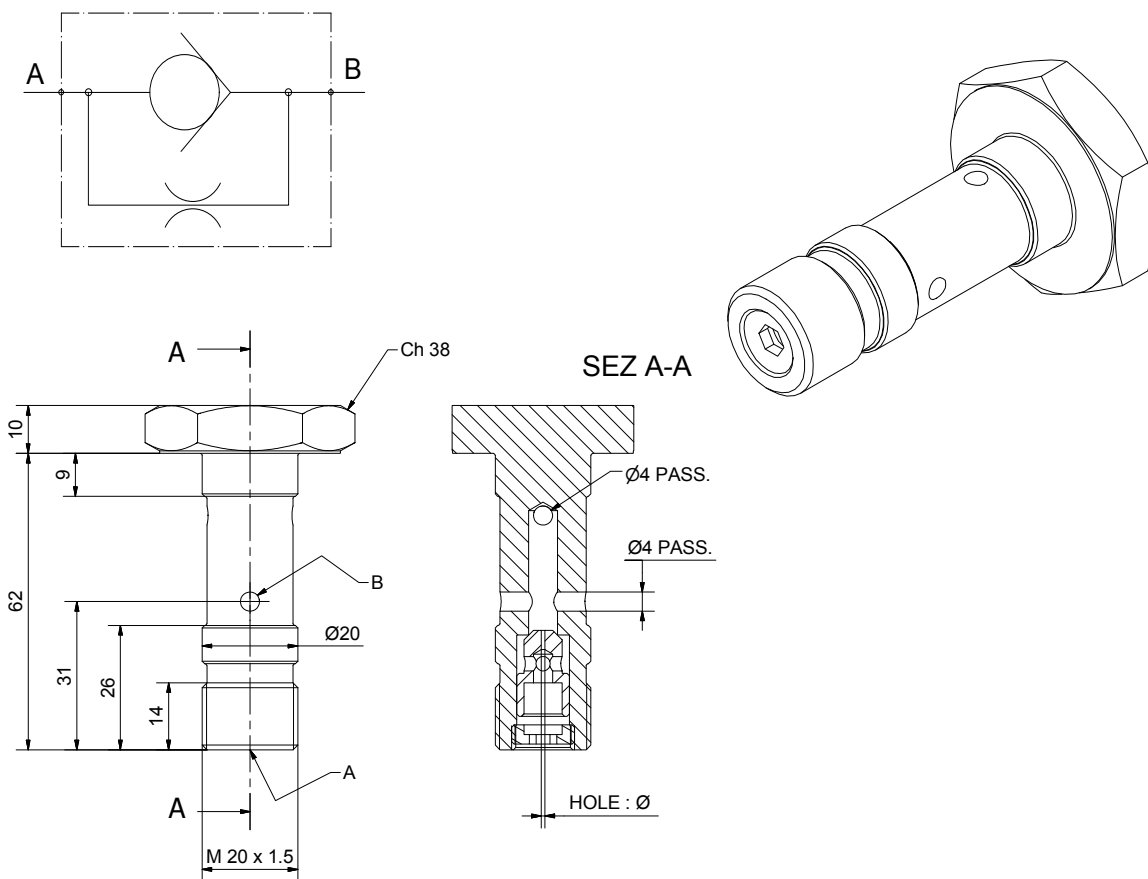
HOLE Ø 2

003 353 000 0H

HOLE Ø 2.5

003 353 000 0I

HOLE Ø 2.7



**CARATTERISTICHE**

Portata min/max

10 l/mm

Pressione max. di picco

350 bar

Materiale

Acciaio zincato/zinc plated steel

Coppia di serraggio

30 - 50

**PERFORMANCE**

Min/max flow-rate

Max peak pressure

Material

Tightening torque

**CODICE DI ORDINAZIONE  
HOW TO ORDER**

003 393 0 0 0 0 B

Numero valvola / Valve number

Orifice diameter

003 393 000 0B

HOLE Ø 0.8

003 393 000 0C

HOLE Ø 1

003 393 000 0D

HOLE Ø 1.25

003 393 000 0E

HOLE Ø 1.5

003 393 000 0F

HOLE Ø 1.75

003 393 000 0G

HOLE Ø 2

003 393 000 0H

HOLE Ø 2.5

003 393 000 0I

HOLE Ø 2.7