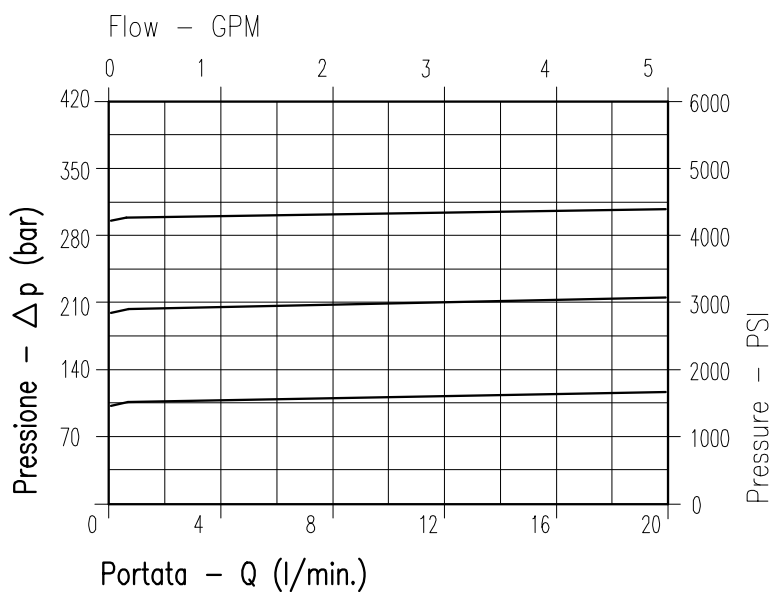


CARATTERISTICHE

Luce nominale	DN 6
Portata min/max	20 l/min - 5.3 GPM
Pressione di lavoro max.	350 bar - 5075 PSI
Pressione max. di taratura	350 bar - 5075 PSI
Temperatura ambiente	-30°C + 50°C
Temperatura olio	-30°C + 80°C
Filtraggio consigliato	30÷50 micron
Coppia di serraggio	46÷51 Nm
Peso	0.107 kg

PERFORMANCE

Rated size
Min/max flow-rate
Max working pressure
Max setting pressure
Room temperature
Oil temperature
Recommended filtration
Tightening torque
Weight

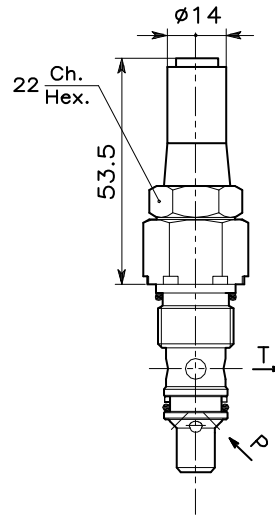
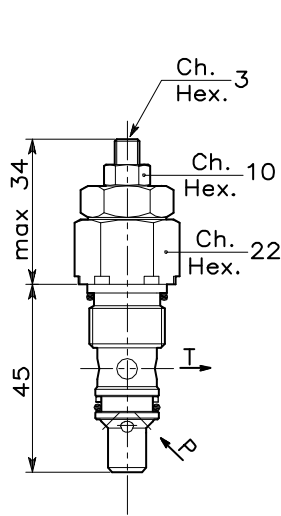


Viscosità olio 46 cSt a 50°C
Oil viscosity 46 cSt at 50°C

**CARTRIDGE RELIEF, DIRECT
ACTING POPPET TYPE VALVE**

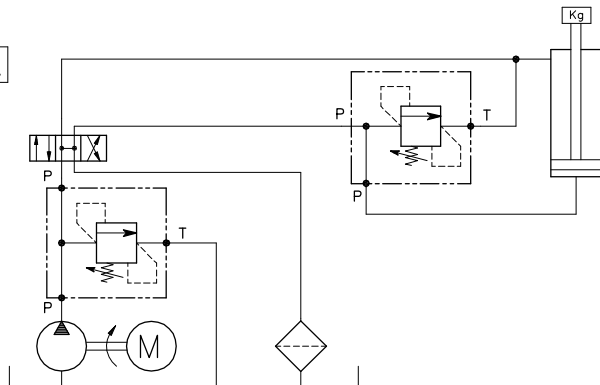
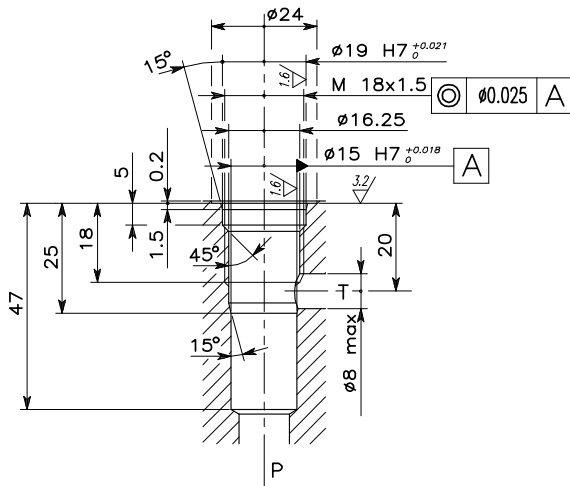
REGOLAZIONE → Grano Dowel
ADJUSTMENT (X)

Piombata Sealed
(K)



CAVITA' CAVITY CE.012.N

ESEMPIO TIPICO DI CIRCUITO TYPICAL CIRCUIT EXAMPLE



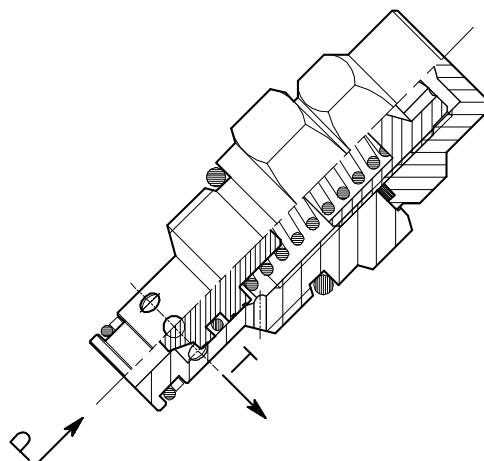
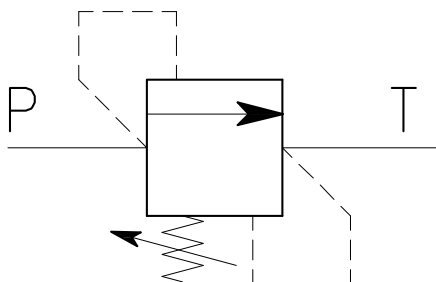
Si raccomanda l'esatta esecuzione della sede
The valve seat should be perfectly tooled

CODICE DI ORDINAZIONE HOW TO ORDER

002 002 0 X 0

Campo taratura / Setting range					
002		073		074	
Campo taratura 5÷100 bar (molla colore blu) Setting range 5÷100 bar (blue spring)		Campo taratura 10÷210 bar (molla colore verde) Setting range 10÷210 bar (green spring)		Campo taratura 20÷350 bar (molla colore giallo) Setting range 20÷350 bar (yellow spring)	
Taratura standard (Q=5 l/1')	Incr. press. - bar giro/vite	Taratura standard (Q=5 l/1')	Incr. press. - bar giro/vite	Taratura standard (Q=5 l/1')	Incr. press. - bar giro/vite
Std. bar setting (Q=5 l/1')	Pressure rise - turn of screw	Std. bar setting (Q=5 l/1')	Pressure rise - turn of screw	Std. bar setting (Q=5 l/1')	Pressure rise - turn of screw
70 bar	(--)	140 bar	(--)	280 bar	(--)

Regolazione Adjustment	
X	Grano - Dowel
K	Piombata - Sealed

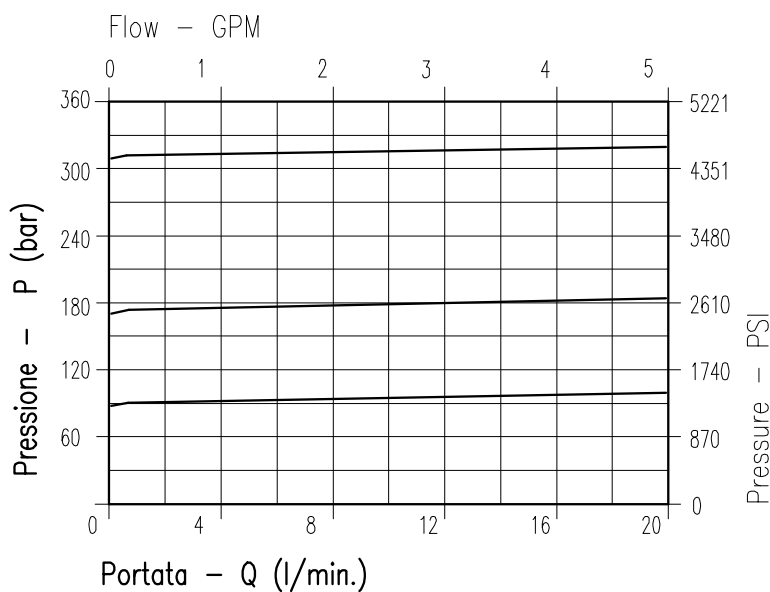


CARATTERISTICHE

Luce nominale	DN 4.5
Portata min/max	20 l/min - 5.3 GPM
Pressione di lavoro max.	350 bar - 5075 PSI
Pressione max. di taratura	350 bar - 5075 PSI
Temperatura ambiente	-30°C + 50°C
Temperatura olio	-30°C + 80°C
Filtraggio consigliato	30÷50 micron
Coppia di serraggio	46±51 Nm
Peso	0.101 kg

PERFORMANCE

Rated size
Min/max flow-rate
Max working pressure
Max setting pressure
Room temperature
Oil temperature
Recommended filtration
Tightening torque
Weight



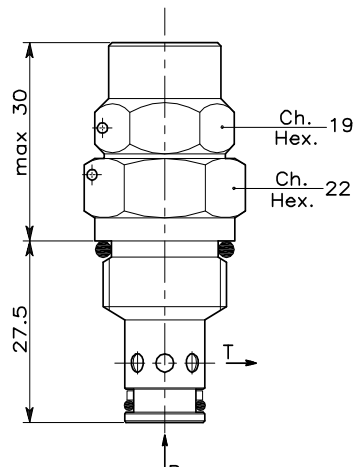
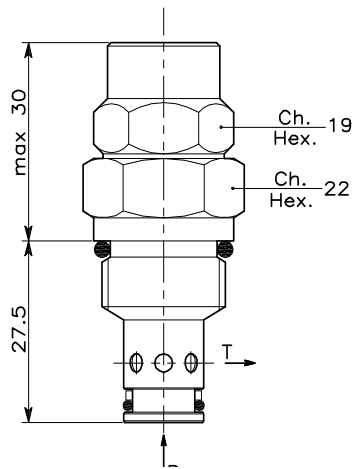
Viscosità olio 46 cSt a 50°C
Oil viscosity 46 cSt at 50°C

**CARTRIDGE RELIEF, DIRECT
ACTING POPPET TYPE VALVE**

REGOLAZIONE
ADJUSTMENT →

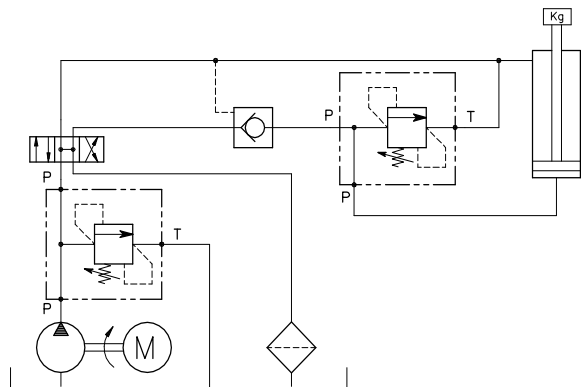
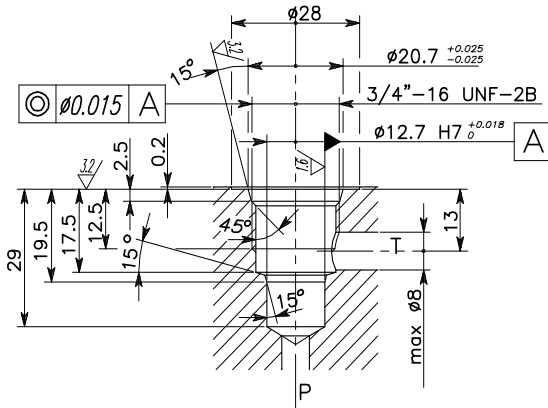
Grano
Dowel
(X)

Piombata
Sealed
(H)



CAVITA' CAVITY CE.011.N

ESEMPIO TIPICO DI CIRCUITO TYPICAL CIRCUIT EXAMPLE



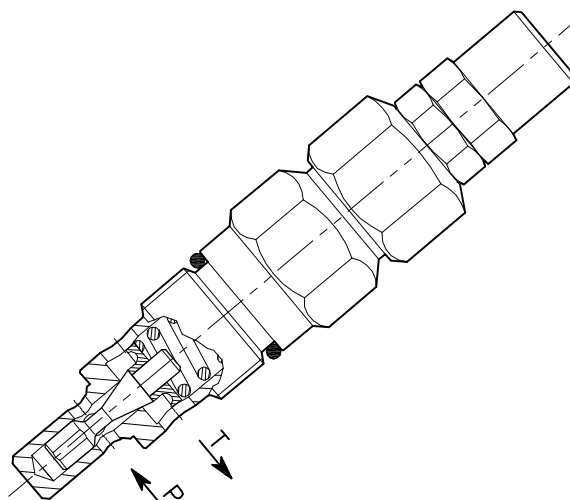
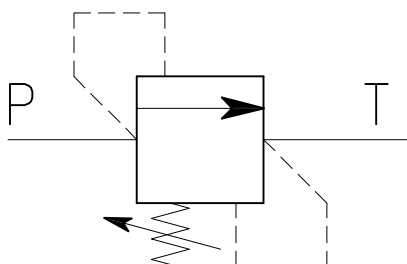
Si raccomanda l'esatta esecuzione della sede
The valve seat should be perfectly tooled

**CODICE DI ORDINAZIONE
HOW TO ORDER**

002 766 0 X 0

766		778	
Campo taratura 10÷260 bar (molla colore verde) Setting range 10÷260 bar (green spring)		Campo taratura 20÷350 bar (molla colore giallo) Setting range 20÷350 bar (yellow spring)	
Taratura standard (Q=5 l/1')	Incr. press. - bar giro/vite	Taratura standard (Q=5 l/1')	Incr. press. - bar giro/vite
Std. bar setting (Q=5 l/1')	Pressure rise - turn of screw	Std. bar setting (Q=5 l/1')	Pressure rise - turn of screw
180 bar	(--)	320 bar	(--)

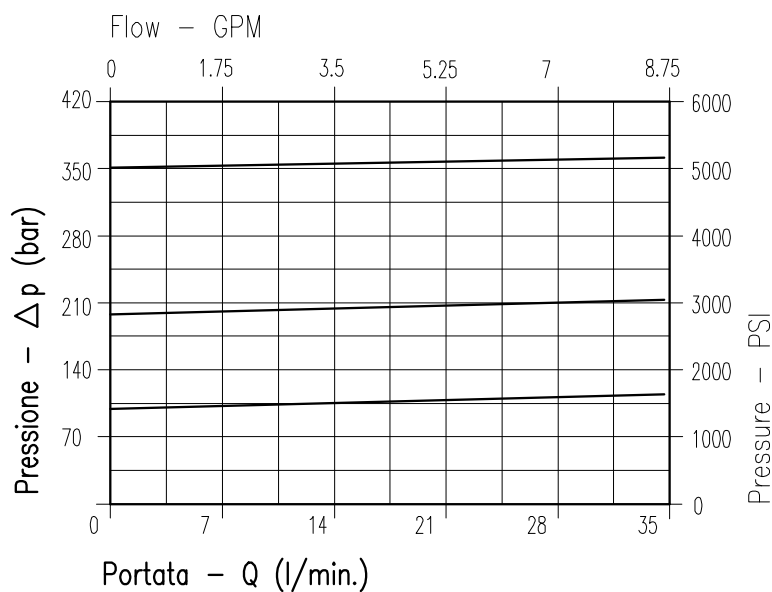
Regolazione Adjustment	
X	Grano - Dowel
H	Piombata - Sealed

**CARATTERISTICHE**

Luce nominale	DN 8
Portata min/max	35 l/min - 9.2 GPM
Pressione di lavoro max.	350 bar - 5075 PSI
Pressione max. di taratura	350 bar - 5075 PSI
Temperatura ambiente	-30°C + 50°C
Temperatura olio	-30°C + 80°C
Filtraggio consigliato	30÷50 micron
Coppia di serraggio	50÷59 Nm
Peso	0.243 kg

PERFORMANCE

Rated size
Min/max flow-rate
Max working pressure
Max setting pressure
Room temperature
Oil temperature
Recommended filtration
Tightening torque
Weight



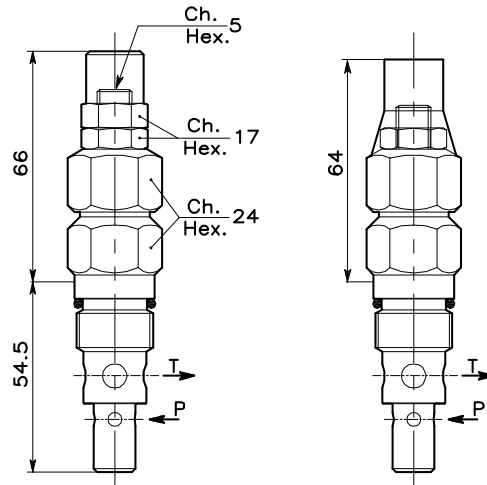
Viscosità olio 46 cSt a 50°C
Oil viscosity 46 cSt at 50°C

**CARTRIDGE RELIEF, DIRECT
ACTING POPPET TYPE VALVE**

REGOLAZIONE
ADJUSTMENT →

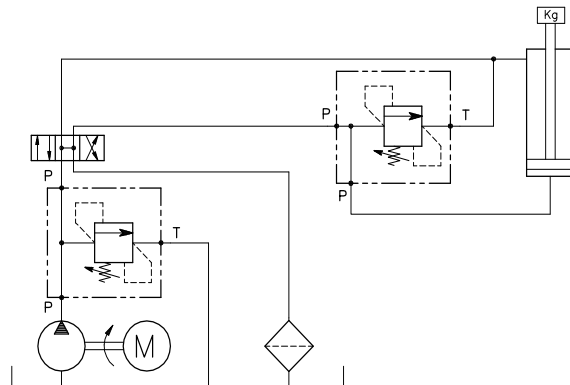
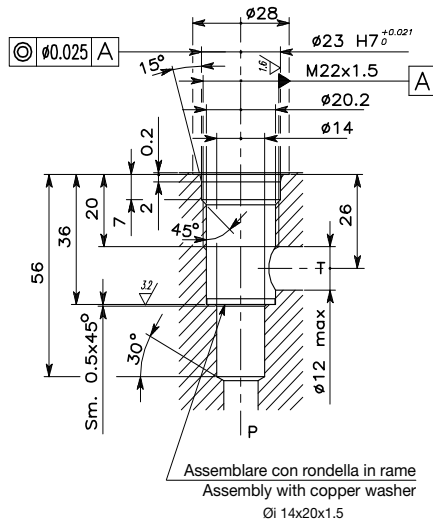
Grano
Dowel
(X)

Piombata
Sealed
(K)



CAVITA' CAVITY CE.007.L

**ESEMPIO TIPICO DI CIRCUITO
TYPICAL CIRCUIT EXAMPLE**

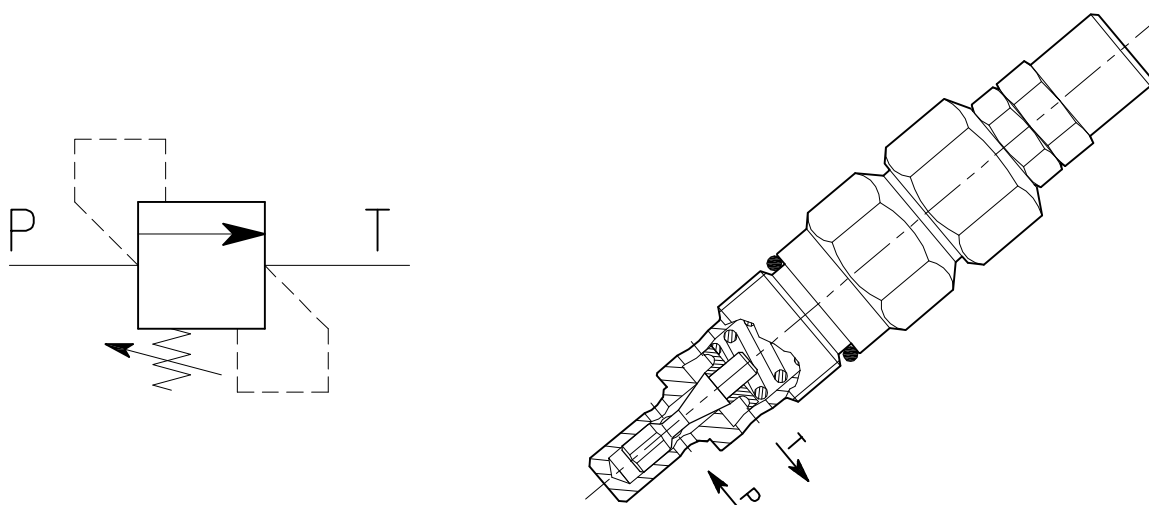


Si raccomanda l'esatta esecuzione della sede
The valve seat should be perfectly tooled

**CODICE DI ORDINAZIONE
HOW TO ORDER**

002 003 0 X 0

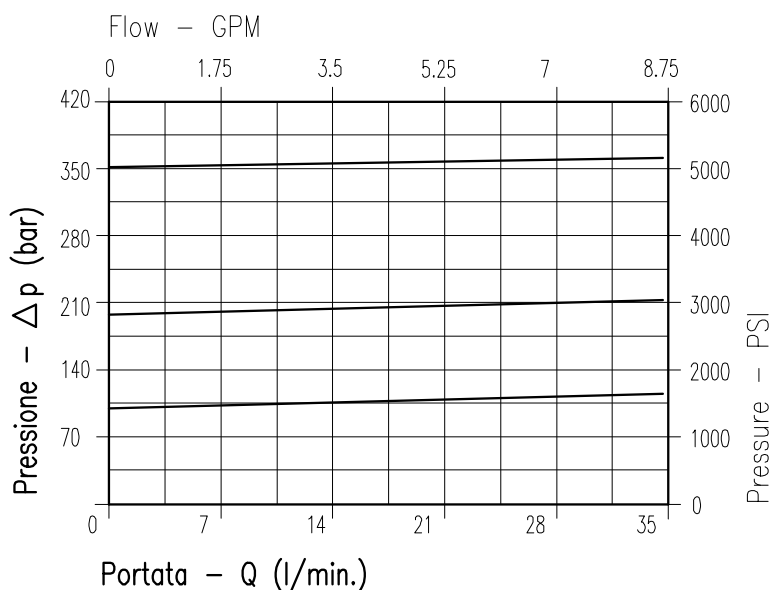
Campo taratura / Setting range						Regolazione Adjustment
003		113		114		
Campo taratura 5÷100 bar (molla colore blu)		Campo taratura 10÷210 bar (molla colore verde)		Campo taratura 20÷350 bar (molla colore giallo)		X Grano - Dowel K Piombata - Sealed
Setting range 5÷100 bar (blue spring)		Setting range 10÷210 bar (green spring)		Setting range 20÷350 bar (yellow spring)		
Taratura standard (Q=5 l/1')	Incr. press. - bar giro/vite	Taratura standard (Q=5 l/1')	Incr. press. - bar giro/vite	Taratura standard (Q=5 l/1')	Incr. press. - bar giro/vite	
Std. bar setting (Q=5 l/1')	Pressure rise - turn of screw	Std. bar setting (Q=5 l/1')	Pressure rise - turn of screw	Std. bar setting (Q=5 l/1')	Pressure rise - turn of screw	
80 bar	(--)	180 bar	(--)	320 bar	(--)	

**CARATTERISTICHE**

Luce nominale	DN 8
Portata min/max	35 l/min - 9.2 GPM
Pressione di lavoro max.	350 bar - 5075 PSI
Pressione max. di taratura	350 bar - 5075 PSI
Temperatura ambiente	-30°C + 50°C
Temperatura olio	-30°C + 80°C
Filtraggio consigliato	30÷50 micron
Coppia di serraggio	46÷51 Nm
Peso	0.213 kg

PERFORMANCE

Rated size
Min/max flow-rate
Max working pressure
Max setting pressure
Room temperature
Oil temperature
Recommended filtration
Tightening torque
Weight



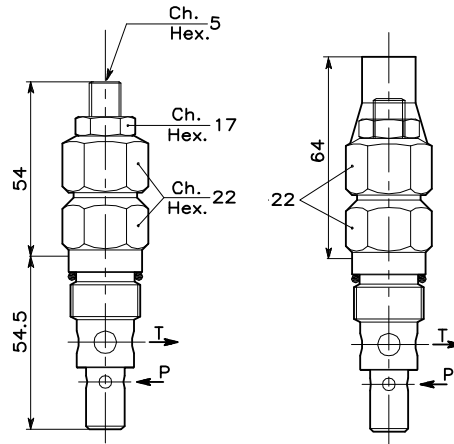
Viscosità olio 46 cSt a 50°C
Oil viscosity 46 cSt at 50°C

**CARTRIDGE RELIEF, DIRECT
ACTING POPPET TYPE VALVE**

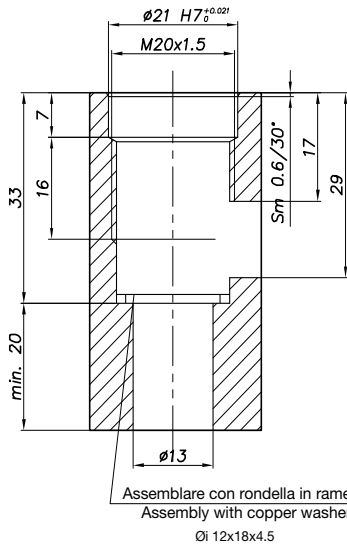
REGOLAZIONE
ADJUSTMENT

Grano
Dowel
(X)

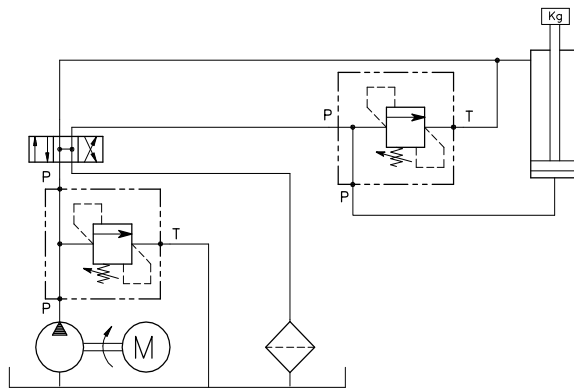
Piombata
Sealed
(K)



**CAVITA'
CAVITY CE.130.N**



**ESEMPIO TIPICO DI CIRCUITO
TYPICAL CIRCUIT EXAMPLE**

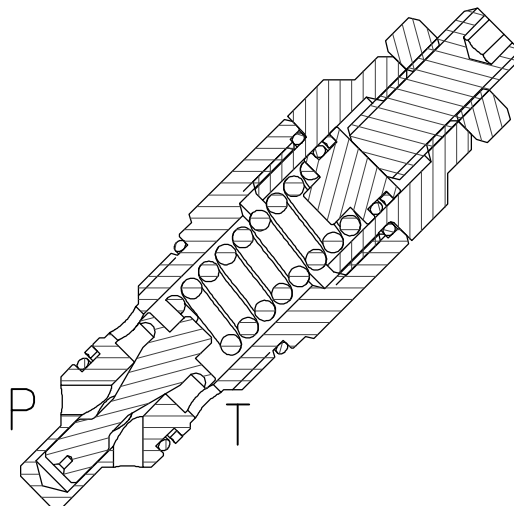
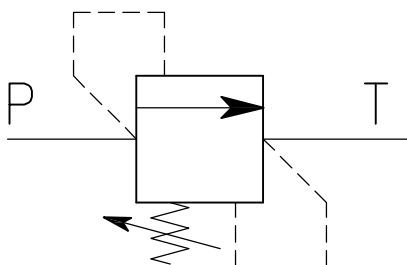


Si raccomanda l'esatta esecuzione della sede
The valve seat should be perfectly tooled

**CODICE DI ORDINAZIONE
HOW TO ORDER**

002 747 0 X 0

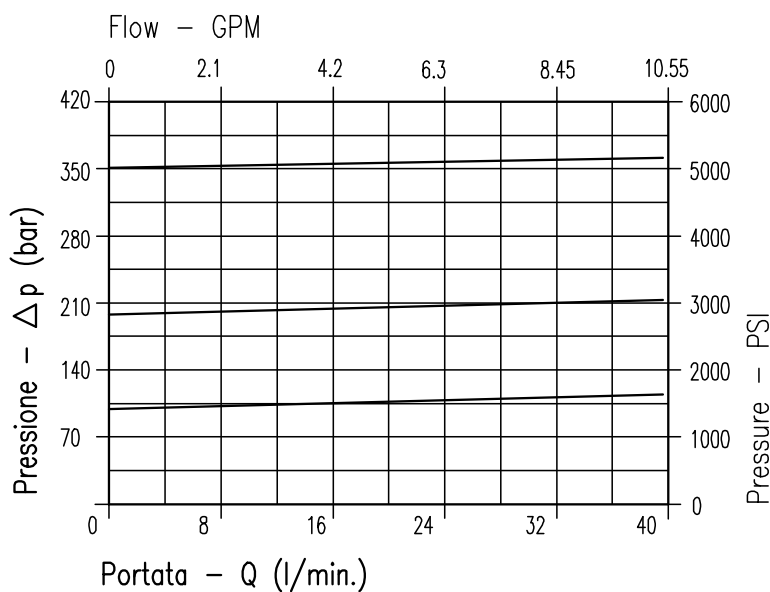
Campo taratura / Setting range						Regolazione Adjustment
747		746		745		
Campo taratura 5÷100 bar (molla colore blu) Setting range 5÷100 bar (blue spring)		Campo taratura 10÷210 bar (molla colore verde) Setting range 10÷210 bar (green spring)		Campo taratura 20÷350 bar (molla colore giallo) Setting range 20÷350 bar (yellow spring)		X Grano - Dowel K Piombata - Sealed
Taratura standard (Q=5 l/1')	Incr. press. - bar giro/vite	Taratura standard (Q=5 l/1')	Incr. press. - bar giro/vite	Taratura standard (Q=5 l/1')	Incr. press. - bar giro/vite	
Std. bar setting (Q=5 l/1')	Pressure rise - turn of screw	Std. bar setting (Q=5 l/1')	Pressure rise - turn of screw	Std. bar setting (Q=5 l/1')	Pressure rise - turn of screw	
80 bar	(--)	180 bar	(--)	320 bar	(--)	

**CARATTERISTICHE**

Luce nominale	DN 8
Portata min/max	40 l/min - 10.55 GPM
Pressione di lavoro max.	350 bar - 5075 PSI
Pressione max. di taratura	350 bar - 5075 PSI
Temperatura ambiente	-30°C + 50°C
Temperatura olio	-30°C + 80°C
Filtraggio consigliato	30÷50 micron
Coppia di serraggio	50÷59 Nm
Peso	0.155 kg

PERFORMANCE

Rated size
Min/max flow-rate
Max working pressure
Max setting pressure
Room temperature
Oil temperature
Recommended filtration
Tightening torque
Weight

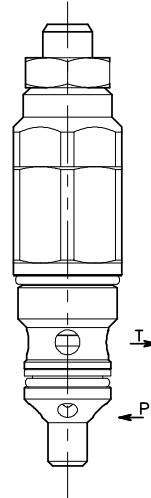
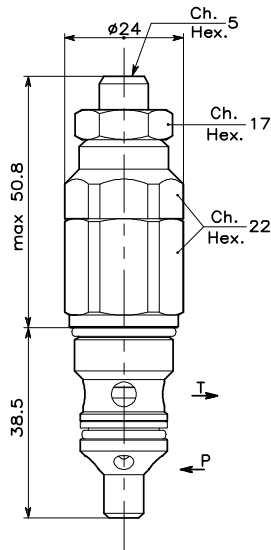


Viscosità olio 46 cSt a 50°C
Oil viscosity 46 cSt at 50°C

**CARTRIDGE RELIEF, DIRECT
ACTING POPPET TYPE VALVE**

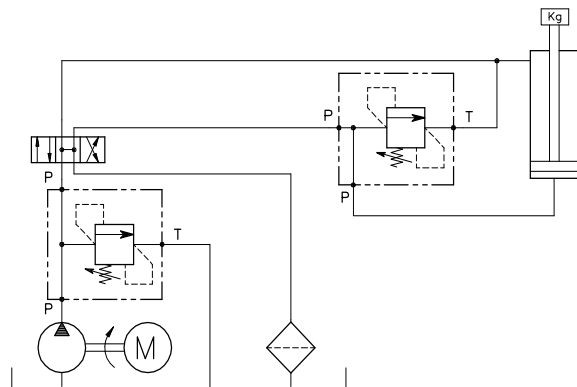
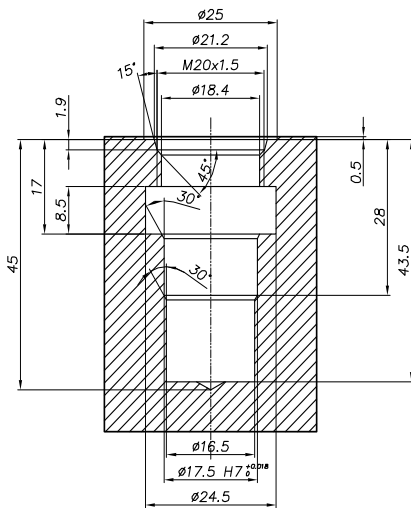
REGOLAZIONE
ADJUSTMENT →

Grano
Dowel



CAVITA' CAVITY CE.134.N

**ESEMPIO TIPICO DI CIRCUITO
TYPICAL CIRCUIT EXAMPLE**

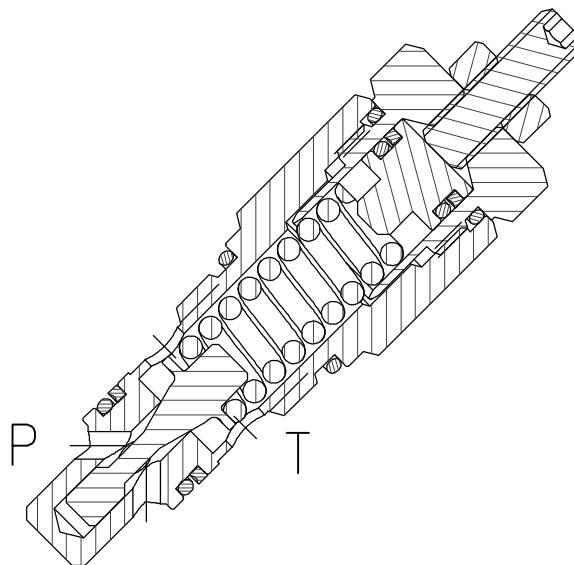
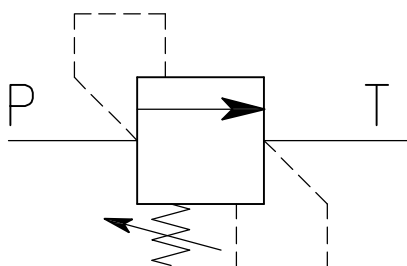


Si raccomanda l'esatta esecuzione della sede
The valve seat should be perfectly tooled

**CODICE DI ORDINAZIONE
HOW TO ORDER**

002 769 X X 0

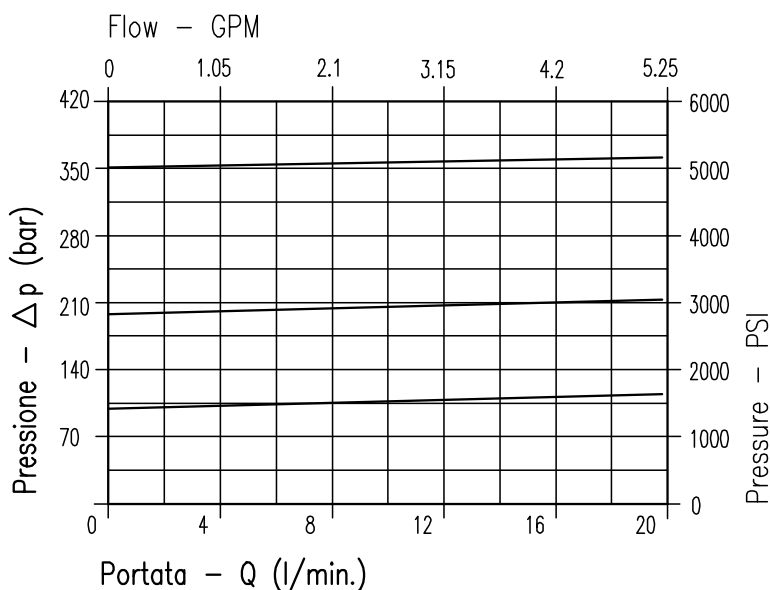
Campo taratura / Setting range					
X		U		K	
Campo taratura 5÷100 bar (molla colore blu)		Campo taratura 10÷210 bar (molla colore verde)		Campo taratura 20÷350 bar (molla colore giallo)	
Setting range 5÷100 bar (blue spring)		Setting range 10÷210 bar (green spring)		Setting range 20÷350 bar (yellow spring)	
Taratura standard (Q=5 l/1')	Incr. press. - bar giro/vite	Taratura standard (Q=5 l/1')	Incr. press. - bar giro/vite	Taratura standard (Q=5 l/1')	Incr. press. - bar giro/vite
Std. bar setting (Q=5 l/1')	Pressure rise - turn of screw	Std. bar setting (Q=5 l/1')	Pressure rise - turn of screw	Std. bar setting (Q=5 l/1')	Pressure rise - turn of screw
80 bar	(--)	180 bar	(--)	320 bar	(--)

**CARATTERISTICHE**

Luce nominale	DN 8
Portata min/max	40 l/min - 10.55 GPM
Pressione di lavoro max.	350 bar - 5075 PSI
Pressione max. di taratura	350 bar - 5075 PSI
Temperatura ambiente	-30°C + 50°C
Temperatura olio	-30°C + 80°C
Filtraggio consigliato	30÷50 micron
Coppia di serraggio	50÷59 Nm
Peso	0.155 kg

PERFORMANCE

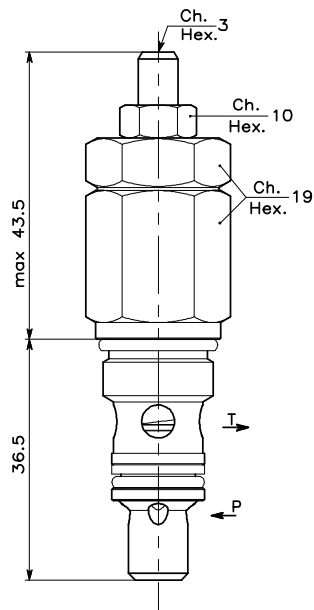
Rated size
Min/max flow-rate
Max working pressure
Max setting pressure
Room temperature
Oil temperature
Recommended filtration
Tightening torque
Weight



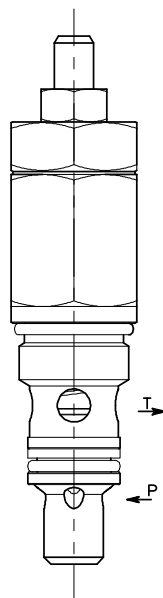
Viscosità olio 46 cSt a 50°C
Oil viscosity 46 cSt at 50°C

**CARTRIDGE RELIEF, DIRECT
ACTING POPPET TYPE VALVE**

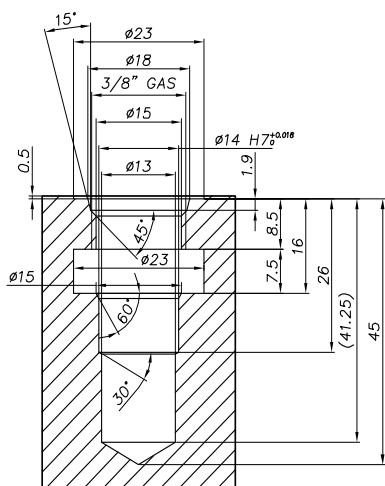
REGOLAZIONE
ADJUSTMENT →



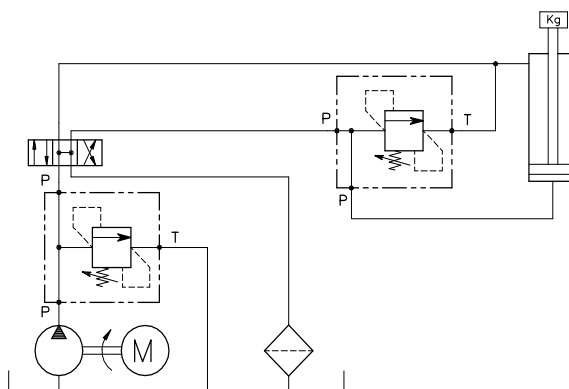
Grano
Dowel



**CAVITA'
CAVITY CE.133.N**



**ESEMPIO TIPICO DI CIRCUITO
TYPICAL CIRCUIT EXAMPLE**

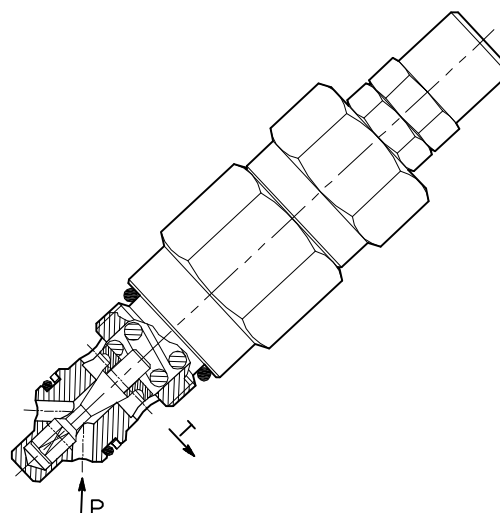
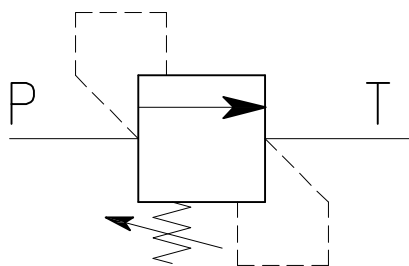


Si raccomanda l'esatta esecuzione della sede
The valve seat should be perfectly tooled

**CODICE DI ORDINAZIONE
HOW TO ORDER**

002 768 X X 0

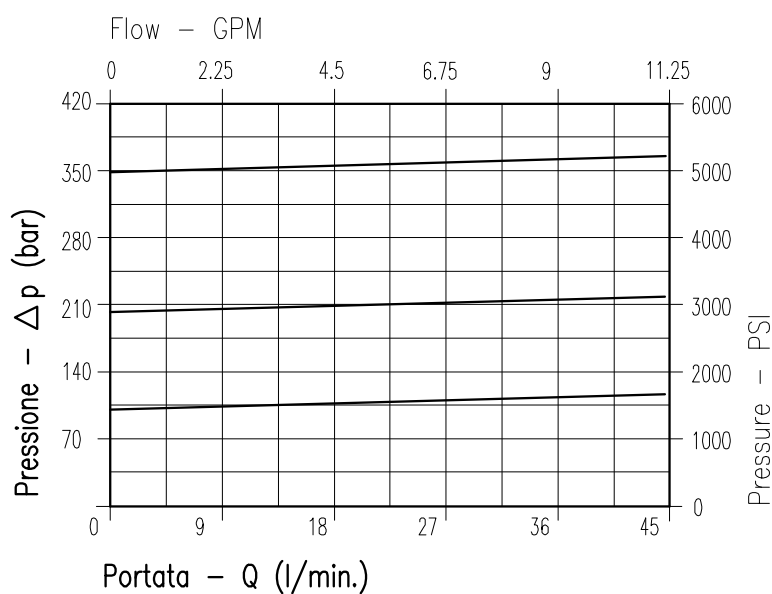
Campo taratura / Setting range					
X		U		K	
Campo taratura 5÷100 bar (molla colore blu)		Campo taratura 10÷210 bar (molla colore verde)		Campo taratura 20÷350 bar (molla colore giallo)	
Setting range 5÷100 bar (blue spring)		Setting range 10÷210 bar (green spring)		Setting range 20÷350 bar (yellow spring)	
Taratura standard (Q=5 l/1')	Incr. press. - bar giro/vite	Taratura standard (Q=5 l/1')	Incr. press. - bar giro/vite	Taratura standard (Q=5 l/1')	Incr. press. - bar giro/vite
Std. bar setting (Q=5 l/1')	Pressure rise - turn of screw	Std. bar setting (Q=5 l/1')	Pressure rise - turn of screw	Std. bar setting (Q=5 l/1')	Pressure rise - turn of screw
80 bar	(--)	180 bar	(--)	320 bar	(--)

**CARATTERISTICHE**

Luce nominale	DN 9
Portata min/max	45 l/min - 11.9 GPM
Pressione di lavoro max.	350 bar - 5075 PSI
Pressione max. di taratura	350 bar - 5075 PSI
Temperatura ambiente	-30°C + 50°C
Temperatura olio	-30°C + 80°C
Filtraggio consigliato	30÷50 micron
Coppia di serraggio	60÷69 Nm
Peso	0.313 kg

PERFORMANCE

Rated size
Min/max flow-rate
Max working pressure
Max setting pressure
Room temperature
Oil temperature
Recommended filtration
Tightening torque
Weight

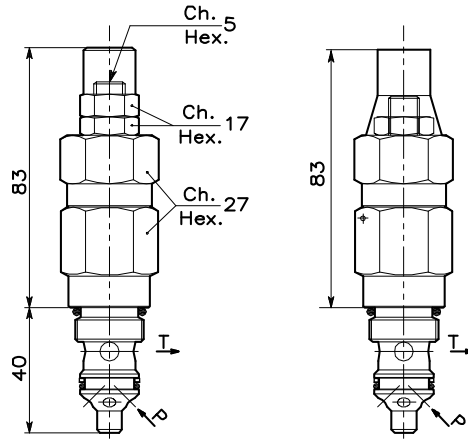


Viscosità olio 46 cSt a 50°C
Oil viscosity 46 cSt at 50°C

**CARTRIDGE RELIEF, DIRECT
ACTING POPPET TYPE VALVE**

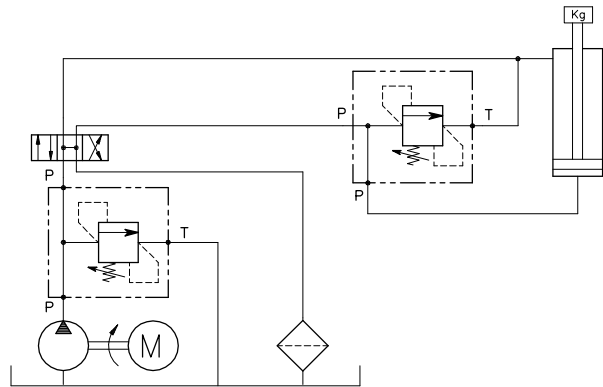
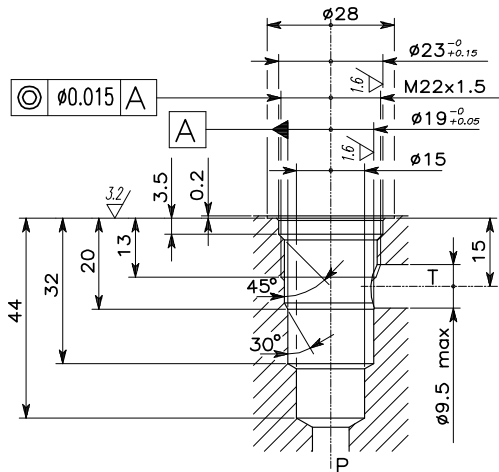
REGOLAZIONE
ADJUSTMENT → Grano
Dowel
(X)

Piombata
Sealed
(K)



CAVITA' CAVITY CE.009.L/N

**ESEMPIO TIPICO DI CIRCUITO
TYPICAL CIRCUIT EXAMPLE**

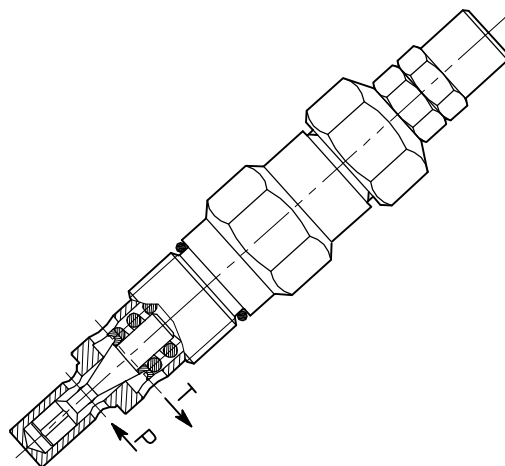
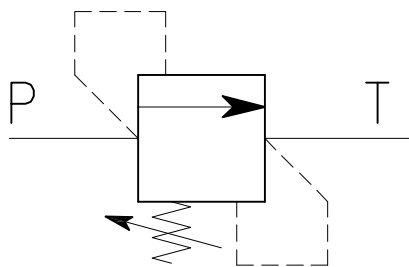


Si raccomanda l'esatta esecuzione della sede
The valve seat should be perfectly tooled

**CODICE DI ORDINAZIONE
HOW TO ORDER**

002 035 0 X 0

Campo taratura / Setting range						
035		268		269		Regolazione Adjustment X Grano - Dowel K Piombata - Sealed
Campo taratura 5÷100 bar (molla colore blu) Setting range 5÷100 bar (blue spring)		Campo taratura 10÷210 bar (molla colore verde) Setting range 10÷210 bar (green spring)		Campo taratura 20÷350 bar (molla colore giallo) Setting range 20÷350 bar (yellow spring)		
Taratura standard (Q=5 l/1')	Incr. press. - bar giro/vite	Taratura standard (Q=5 l/1')	Incr. press. - bar giro/vite	Taratura standard (Q=5 l/1')	Incr. press. - bar giro/vite	
Std. bar setting (Q=5 l/1')	Pressure rise - turn of screw	Std. bar setting (Q=5 l/1')	Pressure rise - turn of screw	Std. bar setting (Q=5 l/1')	Pressure rise - turn of screw	
80 bar	(-)	180 bar	(-)	320 bar	(-)	

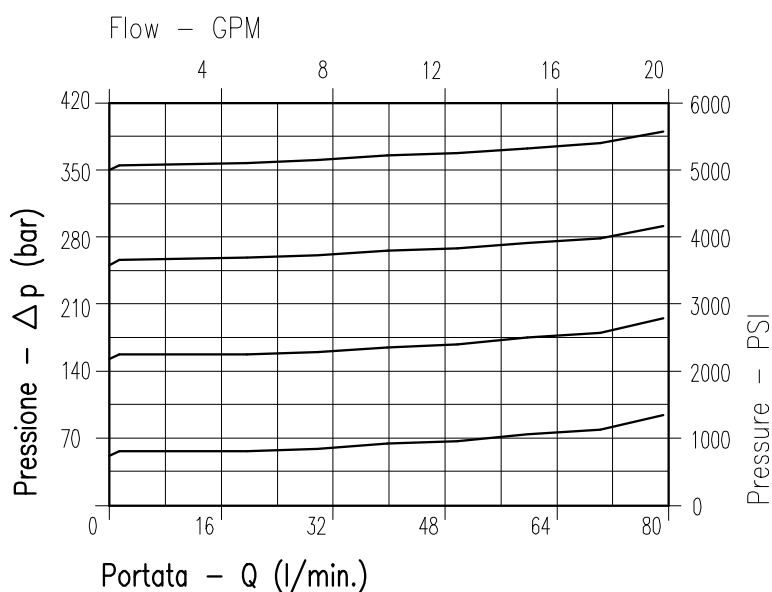


CARATTERISTICHE

Luce nominale	DN 11
Portata min/max	80 l/min - 21 GPM
Pressione di lavoro max.	350 bar - 5075 PSI
Pressione max. di taratura	350 bar - 5075 PSI
Temperatura ambiente	-30°C + 50°C
Temperatura olio	-30°C + 80°C
Filtraggio consigliato	30÷50 micron
Coppia di serraggio	60÷69 Nm
Peso	0.382 kg

PERFORMANCE

Rated size
Min/max flow-rate
Max working pressure
Max setting pressure
Room temperature
Oil temperature
Recommended filtration
Tightening torque
Weight



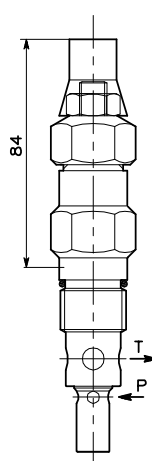
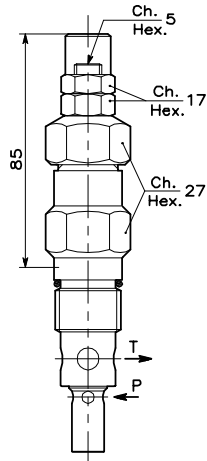
Viscosità olio 46 cSt a 50°C
Oil viscosity 46 cSt at 50°C

**CARTRIDGE RELIEF, DIRECT
ACTING POPPET TYPE VALVE**

REGOLAZIONE
ADJUSTMENT

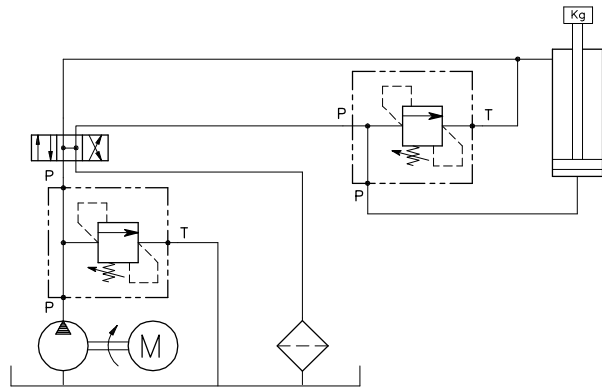
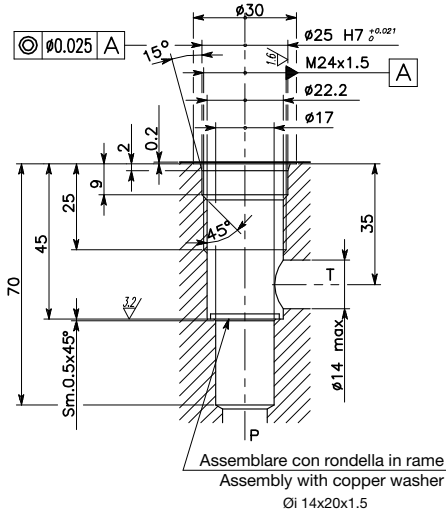
Grano
Dowel
(X)

Piombata
Sealed
(K)



**CAVITA'
CAVITY CE.010.L**

**ESEMPIO TIPICO DI CIRCUITO
TYPICAL CIRCUIT EXAMPLE**



Si raccomanda l'esatta esecuzione della sede
The valve seat should be perfectly tooled

Regolazione
Adjustment

- X Grano - Dowel
- K Piombata - Sealed

**CODICE DI ORDINAZIONE
HOW TO ORDER**

002 005 0 X 0

Campo taratura / Setting range									
005		163		164		165		166	
Campo taratura 5÷50 bar (molla colore blu)		Campo taratura 10÷100 bar (molla colore nero)		Campo taratura 10÷150 bar (molla colore verde)		Campo taratura 25÷250 bar (molla colore giallo)		Campo taratura 40÷350 bar (molla colore rosso)	
Setting range 5÷50 bar (blue spring)		Setting range 10÷100 bar (black spring)		Setting range 10÷150 bar (green spring)		Setting range 25÷250 bar (yellow spring)		Setting range 40÷350 bar (red spring)	
Taratura standard (Q=5 l/1')	Incr. press. - bar giro/vite	Taratura standard (Q=5 l/1')	Incr. press. - bar giro/vite	Taratura standard (Q=5 l/1')	Incr. press. - bar giro/vite	Taratura standard (Q=5 l/1')	Incr. press. - bar giro/vite	Taratura standard (Q=5 l/1')	Incr. press. - bar giro/vite
Std. bar setting (Q=5 l/1')	Pressure rise - turn of screw	Std. bar setting (Q=5 l/1')	Pressure rise - turn of screw	Std. bar setting (Q=5 l/1')	Pressure rise - turn of screw	Std. bar setting (Q=5 l/1')	Pressure rise - turn of screw	Std. bar setting (Q=5 l/1')	Pressure rise - turn of screw
40 bar	(--)	80 bar	(--)	120 bar	(--)	210 bar	(--)	320 bar	(--)