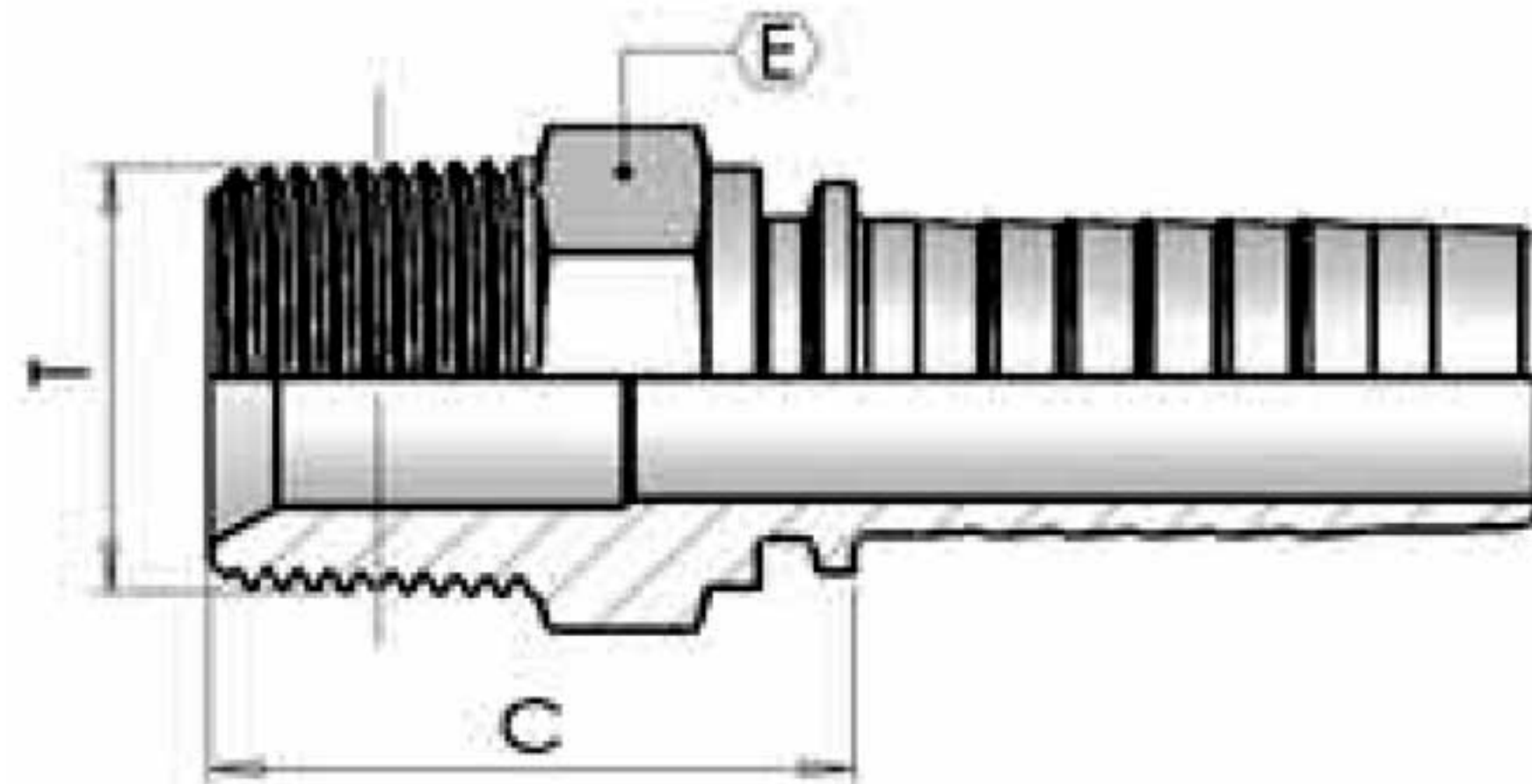


AGR-K

BSP Taper Male 60° cone



ID	part number	hose I.D.		Dimension			
		in	mm	dash size	thread	hex	cut-off
					T	E	C
28717	0360-03-02	3/16	4,8	03	1/8-28	12	21
37850	0360-03-04	3/16	4,8	03	1/4-19	15	27
7323	0360-04-02	1/4	6,4	04	1/8-28	12	22
3858	0360-04-04	1/4	6,4	04	1/4-19	15	28
37851	0360-04-06	1/4	6,4	04	3/8-19	19	28
37853	0360-05-04	5/16	7,9	05	1/4-19	15	28
37854	0360-05-06	5/16	7,9	05	3/8-19	19	28
37855	0360-06-04	3/8	9,5	06	1/4-19	17	28
1505	0360-06-06	3/8	9,5	06	3/8-19	19	28
37856	0360-06-08	3/8	9,5	06	1/2-14	22	33
37857	0360-08-06	1/2	12,7	08	3/8-19	19	29
1532	0360-08-08	1/2	12,7	08	1/2-14	22	34
37858	0360-08-12	1/2	12,7	08	3/4-14	27	36
37859	0360-10-08	5/8	15,9	10	1/2-14	22	34
55710	0360-10-10	5/8	15,9	10	5/8-14	24	35
37860	0360-10-12	5/8	15,9	10	3/4-14	27	36
37861	0360-12-12	3/4	19	12	3/4-14	27	37
37863	0360-12-16	3/4	19	12	1-11	36	43
37864	0360-16-16	1	25,4	16	1-11	36	44
37865	0360-16-20	1	25,4	16	1.1/4-11	46	46
37866	0360-20-20	1.1/4	31,8	20	1.1/4-11	46	47
37867	0360-20-24	1.1/4	31,8	20	1.1/2-11	50	49
37868	0360-24-24	1.1/2	38,1	24	1.1/2-11	50	49
37869	0360-24-32	1.1/2	38,1	24	2-11	65	55
37870	0360-32-32	2	50,8	32	2-11	65	55