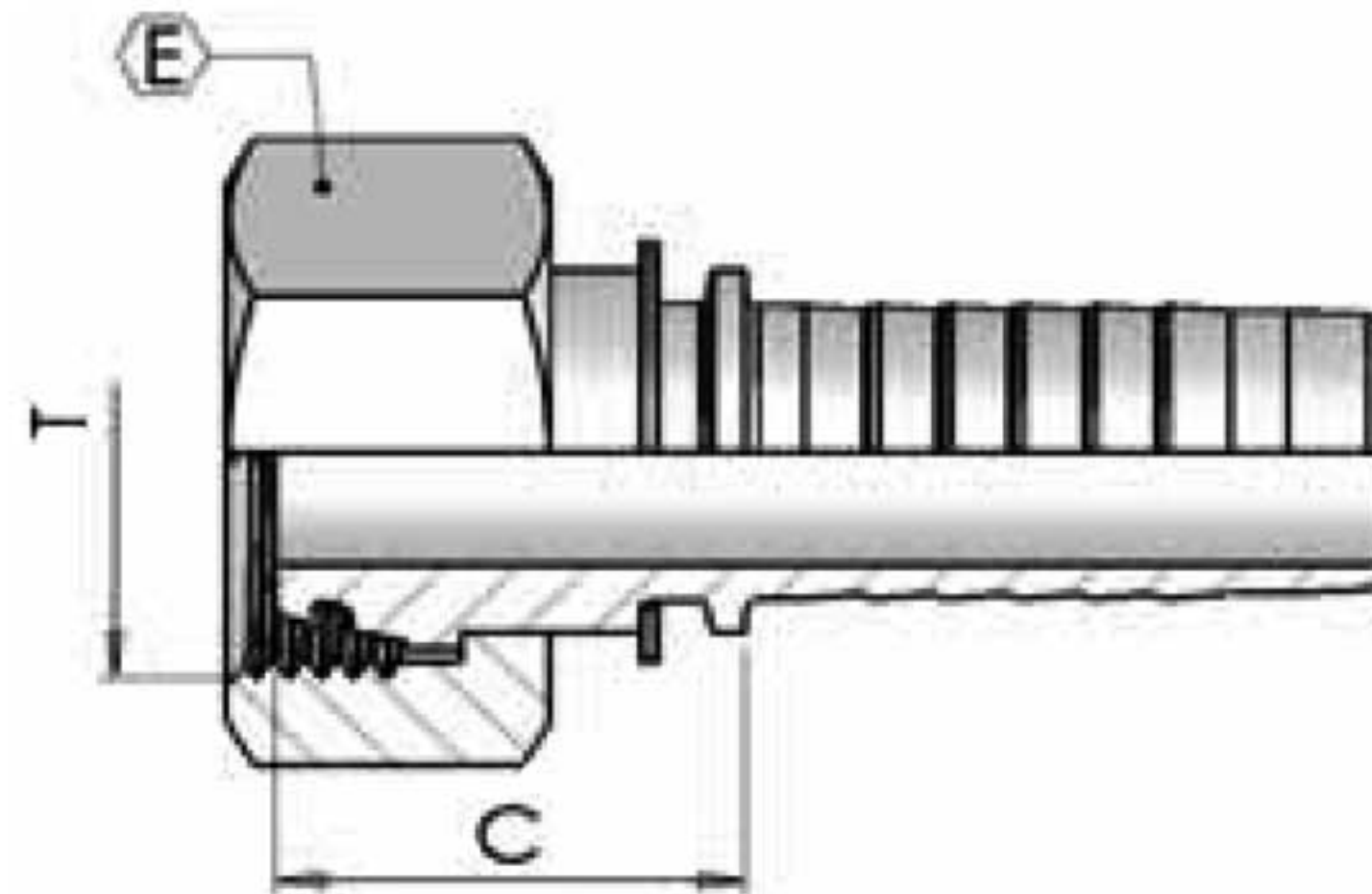


DKOL

Metric Female 24° Seat Light



ID	part number	hose I.D.		Dimension				
				dash size	thread T	erm.	hex	cut-off
		in	mm				E	C
28716	0085-03-12	3/16	4,8	03	M12-1.5	6	14	23
8463	0085-04-14	1/4	6,4	04	M14-1.5	8	17	24
740	0085-04-16	1/4	6,4	04	M16-1.5	10	19	24
7336	0085-04-18	1/4	6,4	04	M18-1.5	12	22	25
27527	0085-05-14	5/16	7,9	05	M14-1.5	8	17	26
3846	0085-05-16	5/16	7,9	05	M16-1.5	10	19	24
9697	0085-05-18	5/16	7,9	05	M18-1.5	12	22	25
73	0085-06-18	3/8	9,5	06	M18-1.5	12	22	25
2063	0085-06-22	3/8	9,5	06	M22-1.5	15	27	29
888	0085-08-22	1/2	12,7	08	M22-1.5	15	27	29
3455	0085-08-26	1/2	12,7	08	M26-1.5	18	32	29
55933	0085-10-22	5/8	15,9	10	M22-1.5	15	27	32
3343	0085-10-26	5/8	15,9	10	M26-1.5	18	32	29
71	0085-10-30	5/8	15,9	12	M30-2	22	36	29
9698	0085-12-30	3/4	19	12	M30-2	22	36	29
55934	0085-12-36	3/4	19	12	M36-2	28	41	28
2234	0085-16-36	1	25,4	16	M36-2	28	41	30
2235	0085-20-45	1.1/4	31,8	20	M45-2	35	50	40
4486	0085-24-52	1.1/2	38,1	24	M52-2	42	60	41