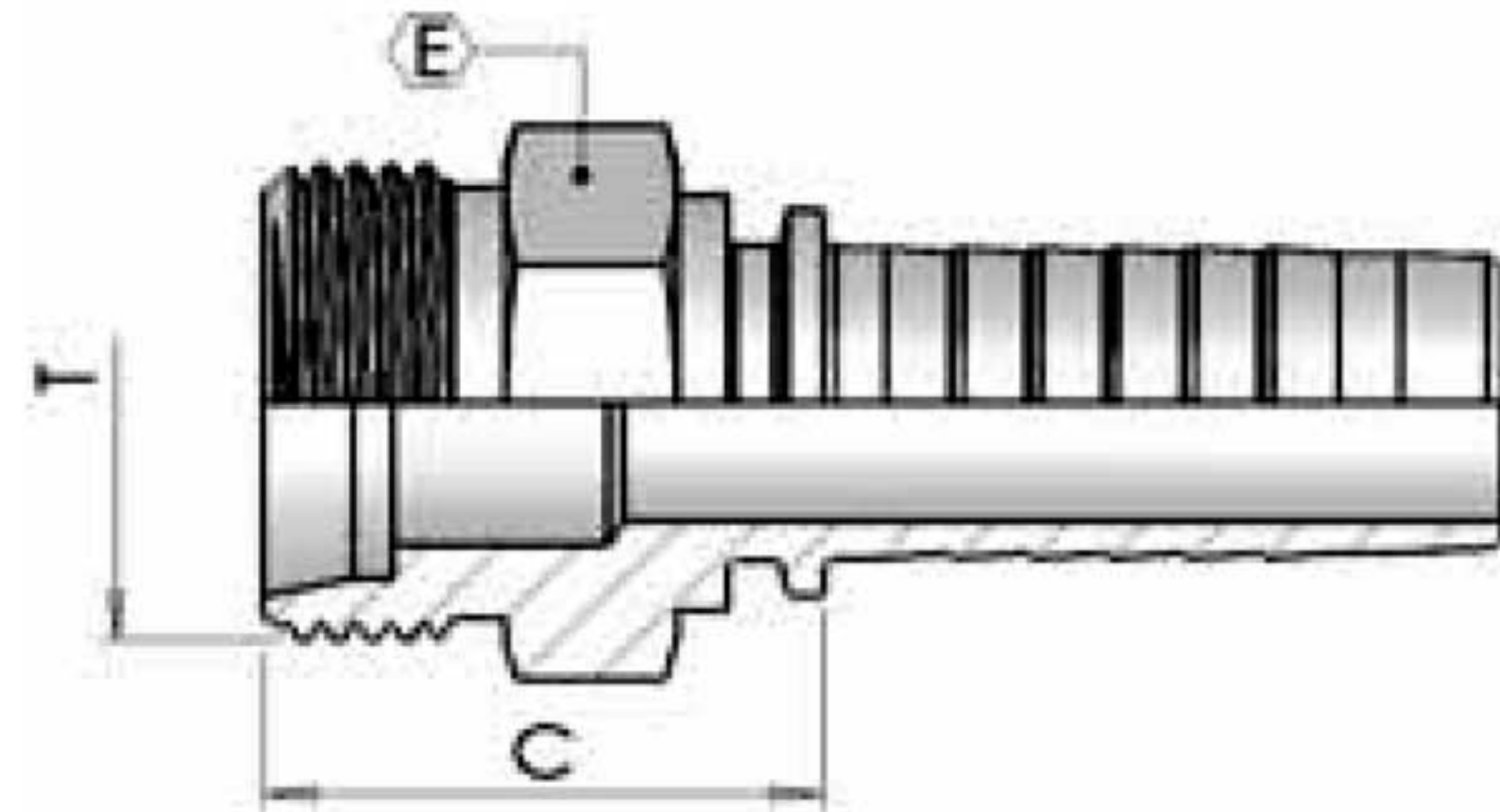


## CES

### Metric Male 24° Seat Heavy



ID	part number	hose I.D.		Dimension				
		in	mm	dash size	thread	erm.	hex	cut-off
					T		E	
38326	0450-03-16	3/16	4,8	03	M16-1.5	8	17	26
17501	0450-04-14	1/4	6,4	04	M14-1.5	6	14	25
8461	0450-04-16	1/4	6,4	04	M16-1.5	8	17	27
2444	0450-04-18	1/4	6,4	04	M18-1.5	10	19	27
18740	0450-05-18	5/16	7,9	05	M18-1.5	10	19	27
15763	0450-05-20	5/16	7,9	05	M20-1.5	12	22	29
30641	0450-06-18	3/8	9,5	06	M18-1.5	10	19	27
111	0450-06-20	3/8	9,5	06	M20-1.5	12	22	29
3839	0450-06-22	3/8	9,5	06	M22-1.5	14	22	31
27531	0450-06-24	3/8	9,5	06	M24-1.5	16	24	31
2440	0450-08-24	1/2	12,7	08	M24-1.5	16	24	32
3840	0450-10-30	5/8	15,9	10	M30-2	20	30	34
30640	0450-12-30	3/4	19	12	M30-2	20	30	35
3841	0450-12-36	3/4	19	12	M36-2	25	36	38
25604	0450-16-36	1	25,4	16	M36-2	25	36	39
1123	0450-16-42	1	25,4	16	M42-2	30	46	42
55807	0450-20-42	1.1/4	31,8	20	M42-2	30	46	43
38327	0450-20-52	1.1/4	31,8	20	M52-2	38	55	45
38328	0450-24-52	1.1/2	38,1	24	M52-2	38	55	45