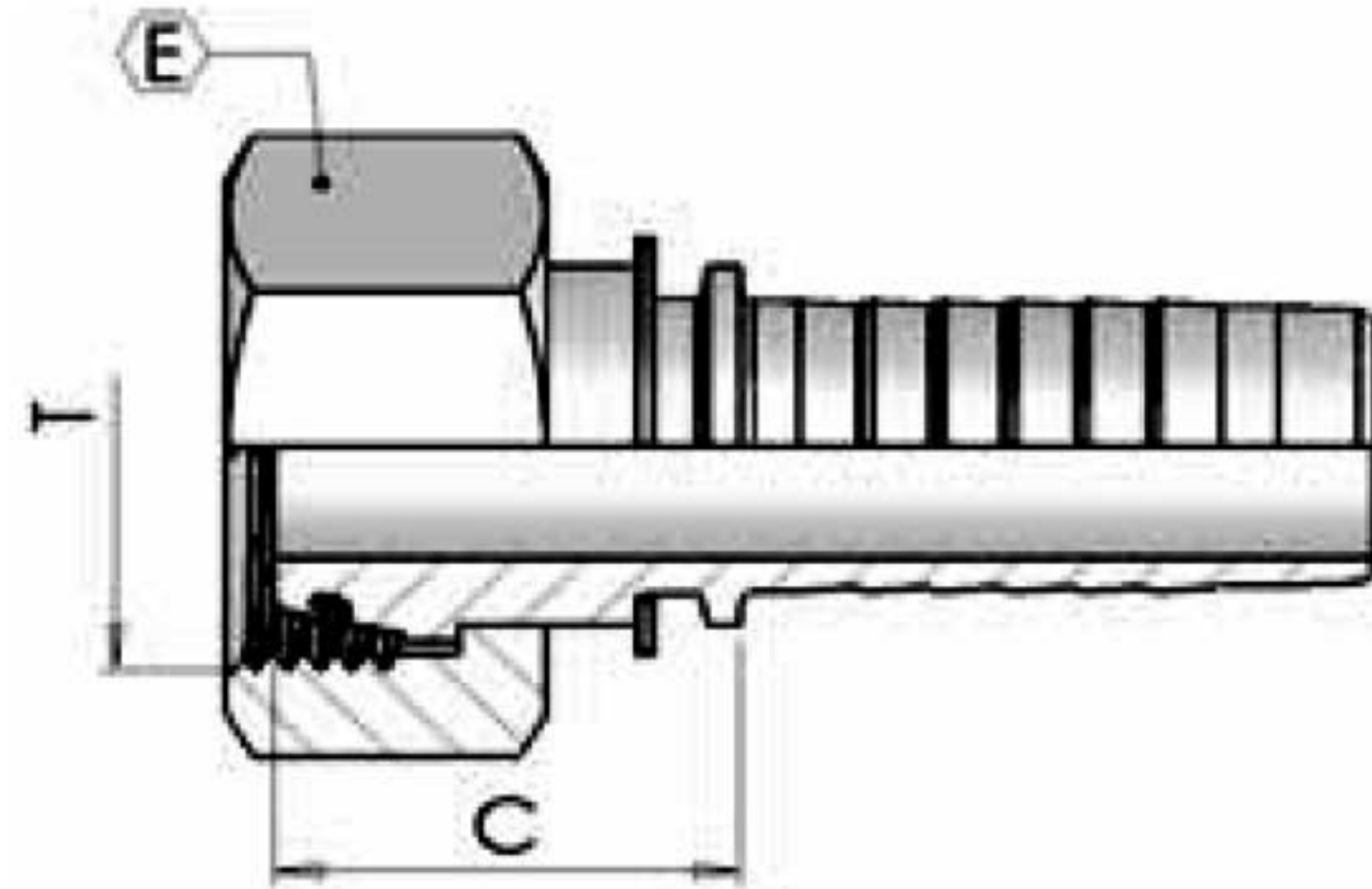


## DKOS

### Metric Female 24° Seat Heavy



ID	part number	hose I.D.		Dimension				
				dash	thread	erm.	hex	cut-off
		in	mm	size	T		E	C
38332	0084-03-16	3/16	4,8	03	M16-1.5	8	19	25
3847	0084-04-14	1/4	6,4	04	M14-1.5	6	17	23
1924	0084-04-16	1/4	6,4	04	M16-1.5	8	19	25
2443	0084-04-18	1/4	6,4	04	M18-1.5	10	22	24
18739	0084-05-18	5/16	7,9	05	M18-1.5	10	22	24
9694	0084-05-20	5/16	7,9	05	M20-1.5	12	24	26
55808	0084-06-16	3/8	9,5	06	M16-1.5	8	19	26
31513	0084-06-18	3/8	9,5	06	M18-1.5	10	22	25
74	0084-06-20	3/8	9,5	06	M20-1.5	12	24	25
2238	0084-06-22	3/8	9,5	06	M22-1.5	14	27	29
29985	0084-08-22	1/2	12,7	08	M22-1.5	14	27	17
3819	0084-08-24	1/2	12,7	08	M24-1.5	16	30	30
55809	0084-08-30	1/2	12,7	08	M30-2	20	36	33
55810	0084-10-24	5/8	15,9	10	M24-1.5	16	30	31
991	0084-10-30	5/8	15,9	10	M30-2	20	36	33
10411	0084-12-30	3/4	19	12	M30-2	20	36	34
1507	0084-12-36	3/4	19	12	M36-2	25	46	40
25603	0084-16-36	1	25,4	16	M36-2	25	46	41
2236	0084-16-42	1	25,4	16	M42-2	30	50	43
4488	0084-20-52	1.1/4	31,8	20	M52-2	38	60	44
25602	0084-24-52	1.1/2	38,1	24	M52-2	38	60	44