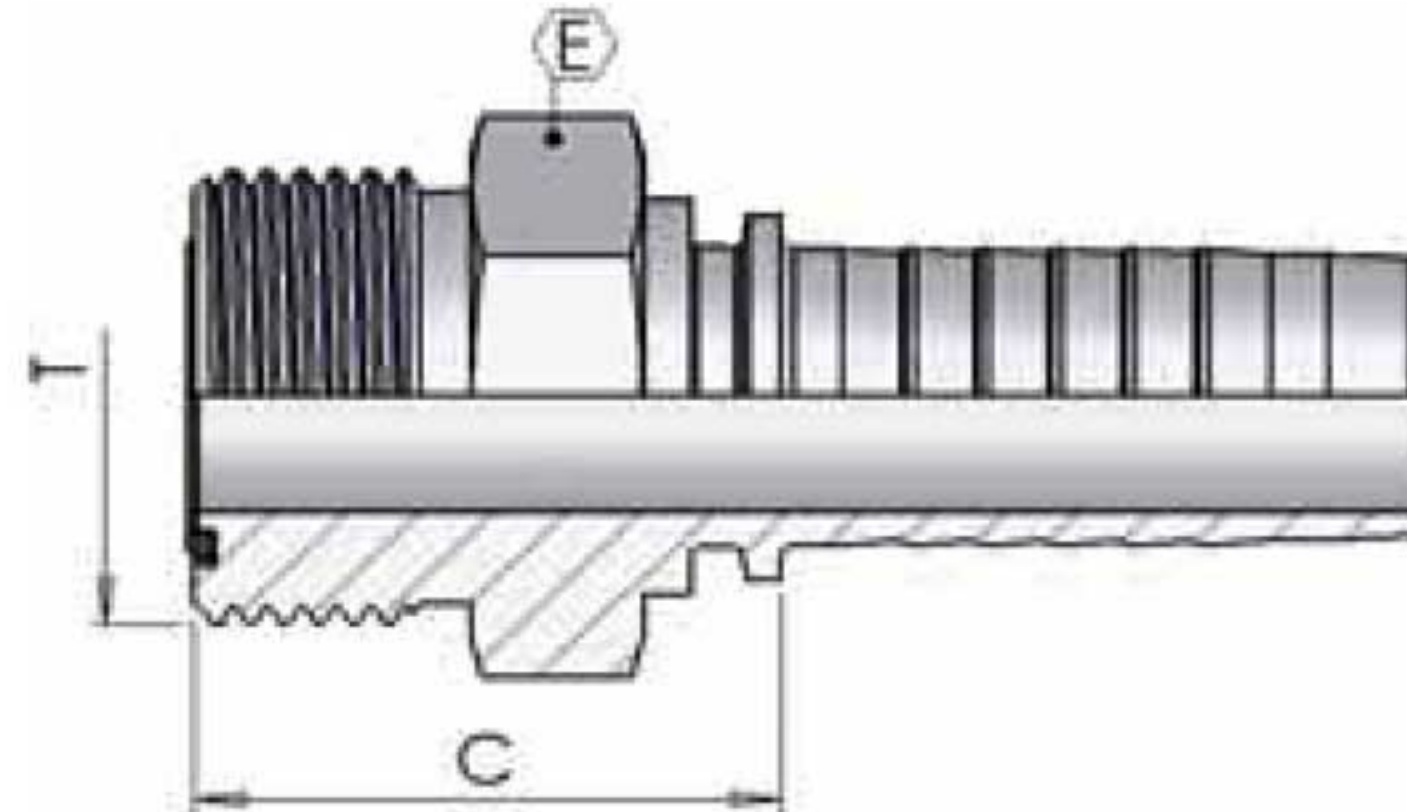


## ORFS

### ORFS Male



ID	part number	hose I.D.		Dimension			
				dash size	thread	hex	cut-off
		in	mm		T	E	C
38285	S350-04-06	1/4	6,4	04	9/16-18	17	23
55815	S350-04-09	1/4	6,4	04	11/16-16	19	21
38286	S350-05-09	5/16	7,9	05	11/16-16	19	26
38287	S350-06-09	3/8	9,5	06	11/16-16	19	26
38288	S350-06-11	3/8	9,5	6	13/16-16	22	29
38289	S350-08-11	1/2	12,7	08	13/16-16	22	29
55816	S350-08-13	1/2	12,7	08	1-14	27	34
55817	S350-08-14	1/2	12,7	08	1.3/16-12	32	35
38290	S350-10-13	5/8	15,9	10	1-14	27	33
55818	S350-10-14	5/8	15,9	10	1.3/16-12	32	35
31517	S350-12-14	3/4	19	12	1.3/16-12	32	36
21812	S350-12-15	3/4	19	12	1.7/16-12	38	36
38291	S350-16-15	1	25,4	16	1.7/16-12	38	37
55819	S350-16-21	1	25,4	16	1.11/16-12	46	38
55820	S350-20-21	1.1/4	31,8	20	1.11/16-12	46	39