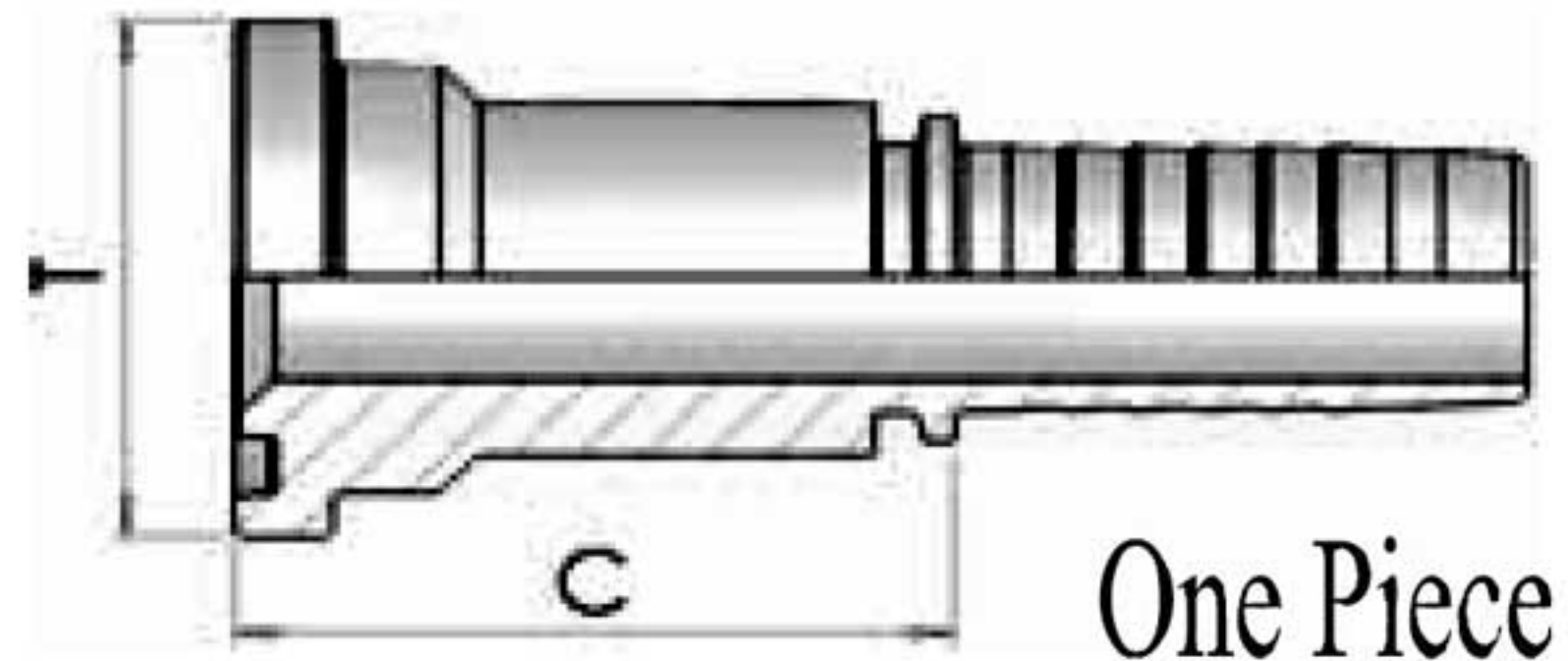


SFL

Straight SAE Flange 3000 PSI



ID	part number	hose I.D.		Dimension			
		in	mm	dash size	flangia		cut-off C
					T	mm	
13874	1260-08-08	1/2	12,7	08	1/2	30,2	45
13875	1260-08-12	1/2	12,7	08	3/4	38.1	50
55833	1260-10-08	5/8	15,9	10	1/2	30,2	45
55834	1260-10-12	5/8	15,9	10	3/4	38.1	49
8469	1260-12-12	3/4	19	12	3/4	38.1	50
8470	1260-12-16	3/4	19	12	1	44.5	53
2214	1260-16-16	1	25,4	16	1	44.5	54
8472	1260-16-20	1	25,4	16	1.1/4	50.8	57
7001	1260-20-20	1.1/4	31,8	20	1.1/4	50.8	59
13418	1260-20-24	1.1/4	31,8	20	1.1/2	60.3	62
13417	1260-24-24	1.1/2	38,1	24	1.1/2	60.3	62
38499	1260-24-32	1.1/2	38,1	24	2	71.4	67
37701	1260-32-32	2	50,8	32	2	71.4	68
38500	1260-32-40	2	50,8	32	2.1/2	84.1	76