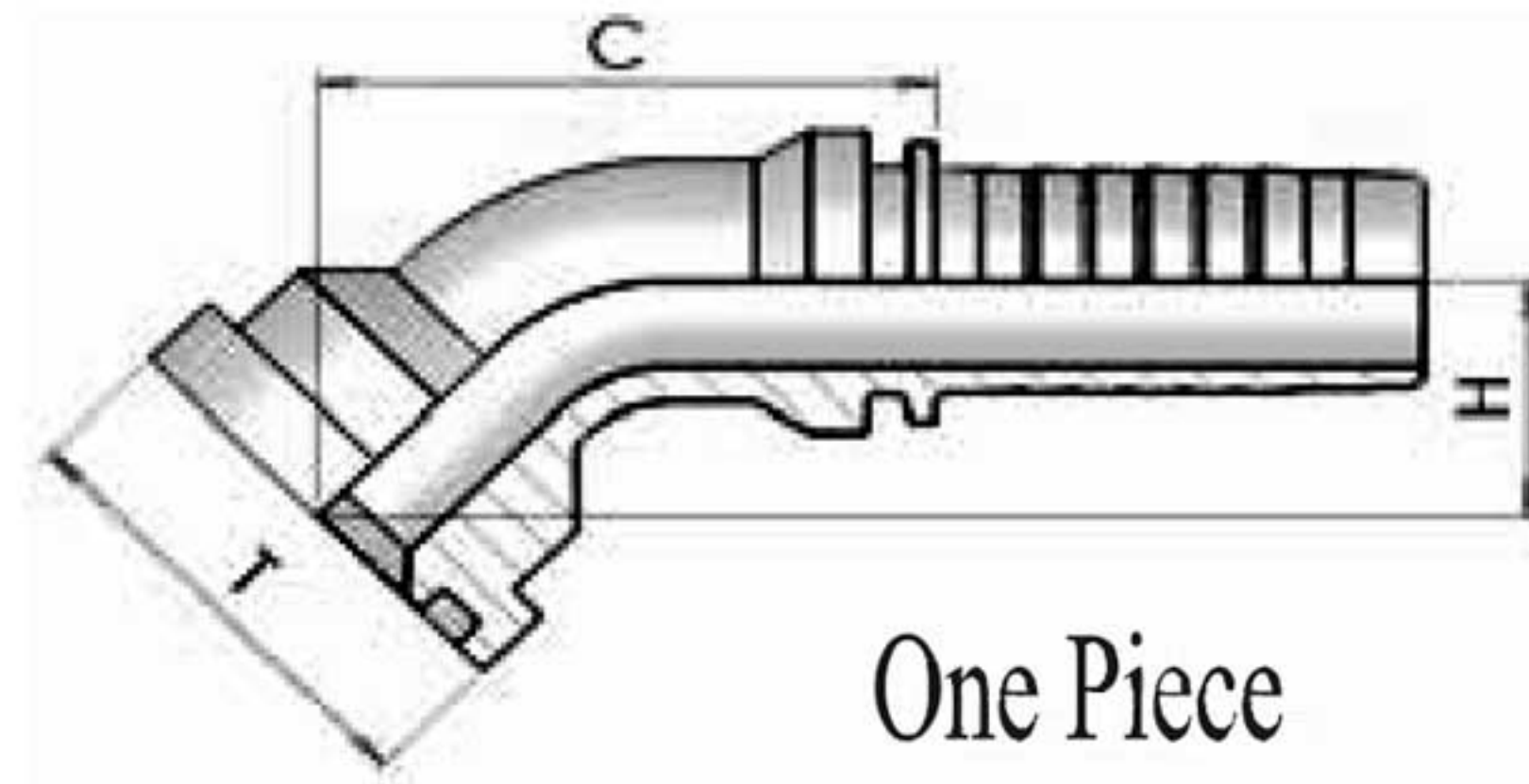


## SFL 45°

45° SAE Flange 3000 PSI



ID	part number	hose I.D.		Dimension				
				dash size	flangia		drop H	cut-off C
		in	mm		T	mm		
38486	1160-08-08	1/2	12,7	08	1/2	30,2	22	62
38487	1160-08-12	1/2	12,7	08	3/4	38.1	25	68
38488	1160-12-12	3/4	19	12	3/4	38.1	27	69
13882	1160-12-16	3/4	19	12	1	44.5	30	88
38489	1160-16-16	1	25,4	16	1	44.5	33	82
38490	1160-16-20	1	25,4	16	1.1/4	50.8	37	108
38491	1160-20-20	1.1/4	31,8	20	1.1/4	50.8	38	102
38492	1160-20-24	1.1/4	31,8	20	1.1/2	60.3	39	129
38493	1160-24-24	1.1/2	38,1	24	1.1/2	60.3	45	113
38494	1160-24-32	1.1/2	38,1	24	2	71.4	48	148
38495	1160-32-32	2	50,8	32	2	71.4	58	130