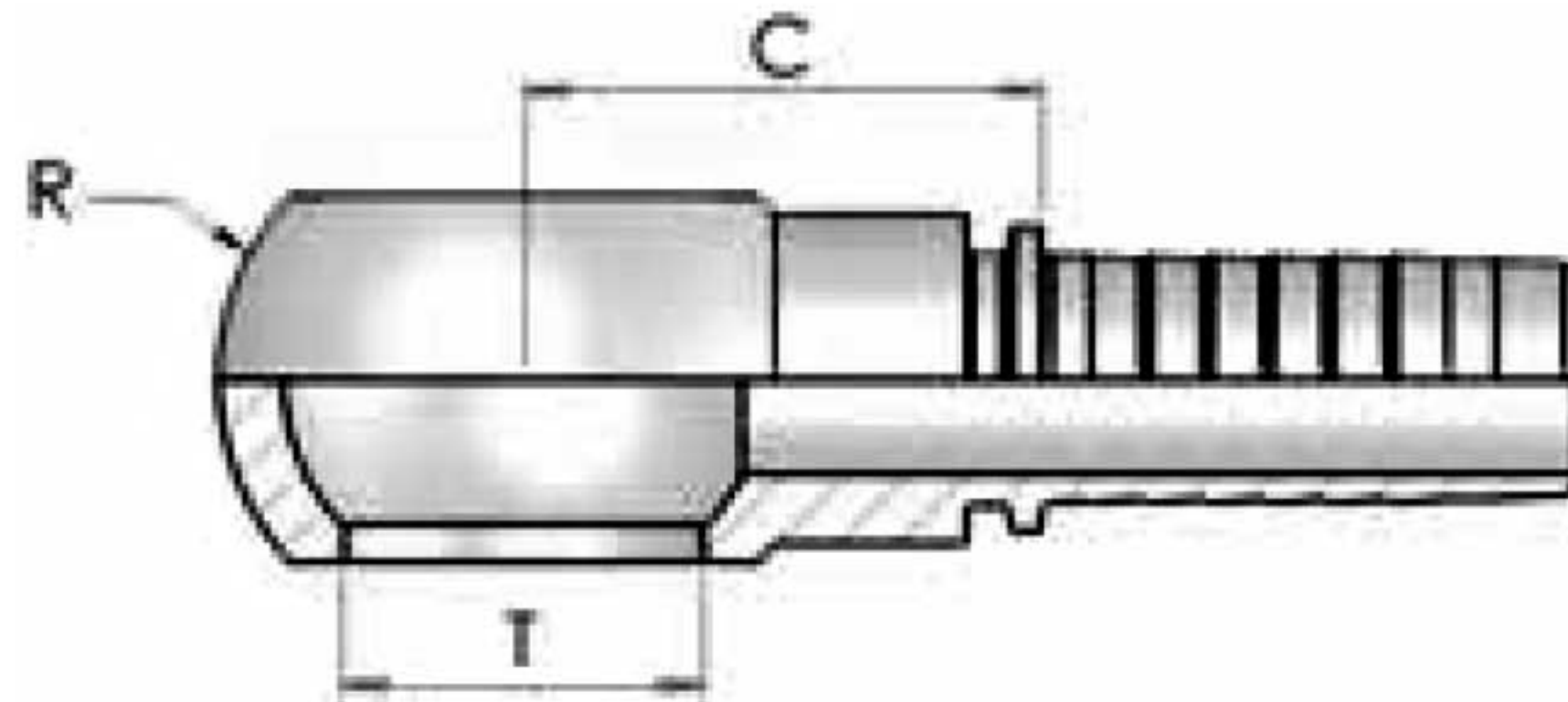


RNM
Metric Banjo



One Piece

ID	part number	hose I.D.		Dimension				
		in	mm	dash size	hole		R	cut-off C
					T	mm		
38400	1350-03-10	3/16	4,8	03	M10-1	10,2	17	19
56001	1350-03-12	3/16	4,8	03	M12-1.5	12,2	20	21
9625	1350-04-10	1/4	6,4	04	M10-1	10,2	17	25
4726	1350-04-12	1/4	6,4	04	M12-1.5	12,2	20	22
4725	1350-04-14	1/4	6,4	04	M14-1.5	14,2	24	25
13426	1350-05-14	5/16	7,9	05	M14-1.5	14,2	24	25
8465	1350-05-16	5/16	7,9	05	M16-1.5	16,2	28	31
8466	1350-05-18	5/16	7,9	05	M18-1.5	18,2	32	29
4724	1350-06-14	3/8	9,5	06	M14-1.5	14,2	24	25
10435	1350-06-16	3/8	9,5	06	M16-1.5	16,2	28	31
2109	1350-06-18	3/8	9,5	06	M18-1.5	18,2	32	29
27535	1350-06-22	3/8	9,5	06	M22-1.5	22,2	36	31
56002	1350-08-16	1/2	12,7	08	M16-1.5	16,2	28	30
24747	1350-08-18	1/2	12,7	08	M18-1.5	18,2	32	29
591	1350-08-22	1/2	12,7	08	M22-1.5	22,2	36	31
56003	1350-10-22	5/8	15,9	10	M22-1.5	22,2	36	31
20029	1350-10-26	5/8	15,9	10	M26-1.5	26,2	45	38
56004	1350-12-22	3/4	19	12	M22-1.5	22,2	36	32
13427	1350-12-26	3/4	19	12	M26-1.5	26,2	45	38
38401	1350-16-30	1	25,4	16	M30-1.5	30,2	54	43