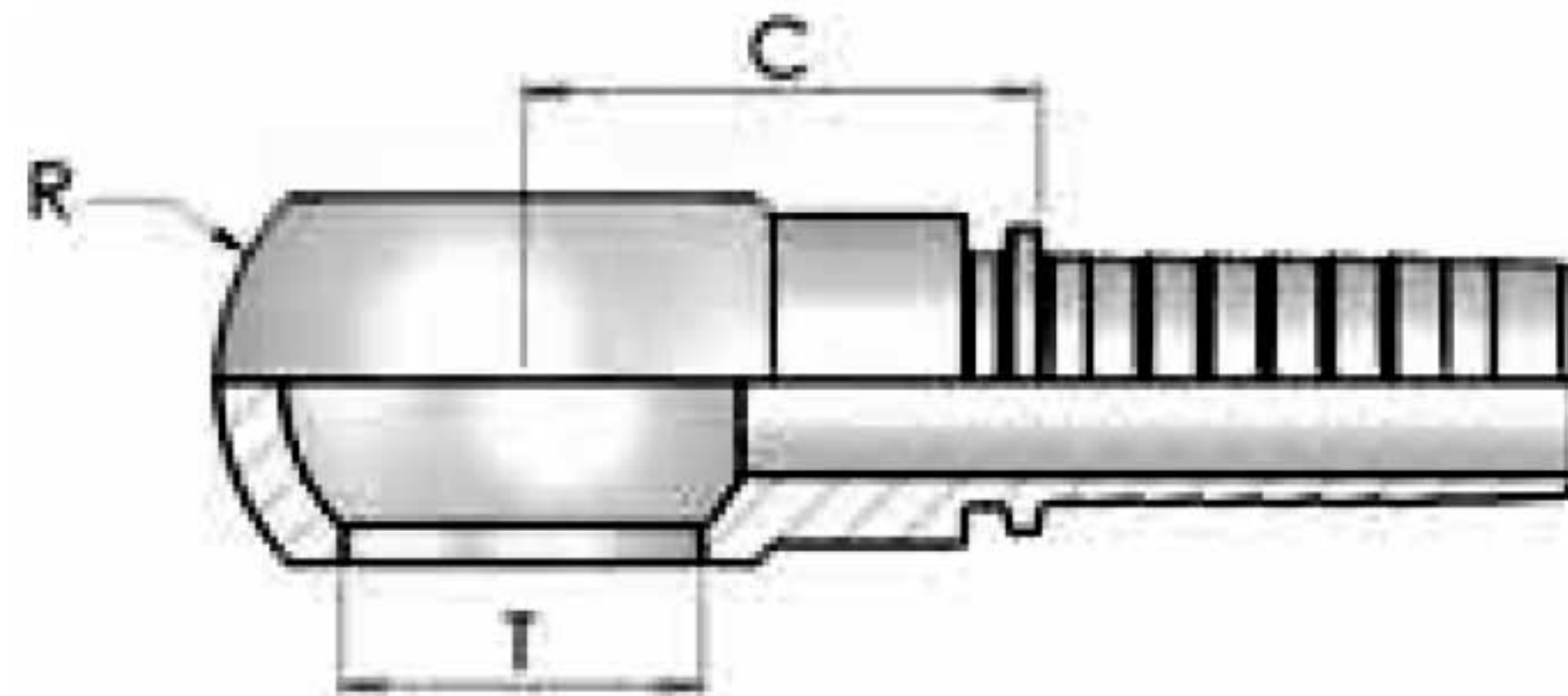


**RNR**  
BSP Banjo



One Piece

ID	part number	hose I.D.		Dimension				
		in	mm	dash size	hole		R	cut-off C
					T	mm		
38167	1400-03-02	3/16	4,8	03	1/8-28	10,2	17	19
38168	1400-03-04	3/16	4,8	03	1/4-19	13,3	24	26
38169	1400-04-02	1/4	6,4	04	1/8-28	10,2	17	25
7324	1400-04-04	1/4	6,4	04	1/4-19	13,3	24	26
10407	1400-04-06	1/4	6,4	04	3/8-19	17,0	28	26
38170	1400-05-04	5/16	7,9	05	1/4-19	13,3	24	26
38171	1400-05-06	5/16	7,9	05	3/8-19	17,0	28	26
38172	1400-06-04	3/8	9,5	06	1/4-19	13,3	24	26
7326	1400-06-06	3/8	9,5	06	3/8-19	17,0	28	26
7327	1400-06-08	3/8	9,5	06	1/2-14	21,2	36	31
31145	1400-08-06	1/2	12,7	08	3/8-19	14,0	28	27
7328	1400-08-08	1/2	12,7	08	1/2-14	21,2	36	31
55999	1400-08-10	1/2	12,7	08	5/8-14	23,1	40	38
21545	1400-08-12	1/2	12,7	08	3/4-14	26,5	45	38
38173	1400-10-10	5/8	15,9	10	5/8-14	23,1	40	38
56000	1400-10-12	5/8	15,9	10	3/4-14	26,5	45	38
38174	1400-12-12	3/4	19	12	3/4-14	26,5	45	38
38175	1400-12-16	3/4	19	12	1-11	33,5	58	49
38176	1400-16-16	1	25,4	16	1-11	33,5	58	50