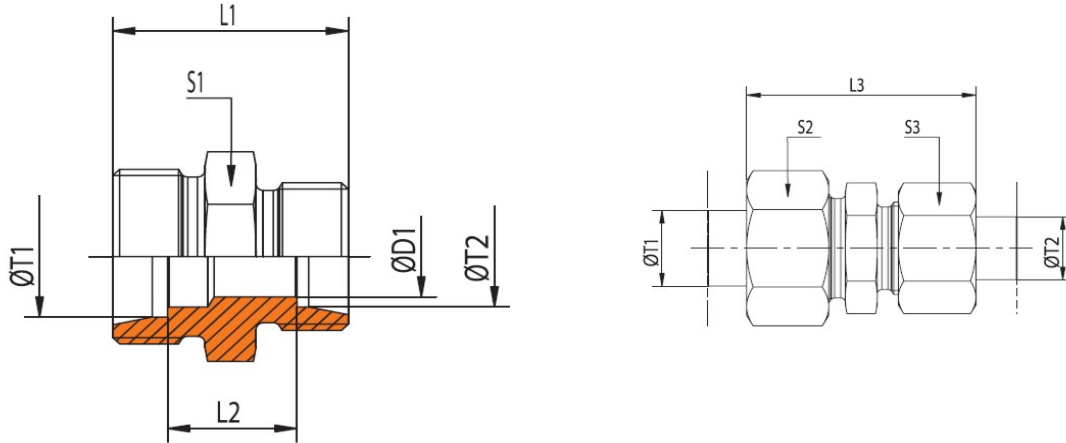


E221 R

Jungtis - Straight reducing Couplings - Gerade Reduzierschraubungen



ID	Serija Series Reih	Slėgis Pressure Druck	ØT1-T2	S1	S2	S3	ØD1	L1	L2	L3
30902	L	PN 315	8-06	14	17	14	4	25	11	41
53694	L	PN 315	10-06	17	19	14	4	26	12	42
22270	L	PN 315	10-08	17	19	17	6	26	12	42
33967	L	PN 315	12-08	19	22	17	6	27	13	42
22271	L	PN 315	12-10	19	22	19	8	28	14	44
53695	L	PN 315	15-10	24	27	19	8	29	15	45
22272	L	PN 315	15-12	24	27	22	10	29	15	45
53696	L	PN 315	18-12	27	32	22	10	30	15,5	47
22273	L	PN 315	18-15	27	32	27	12	31	16,5	48
53698	L	PN 160	22-15	32	36	27	12	33	18,5	50
22274	L	PN 160	22-18	32	36	32	15	33	18	51
23603	L	PN 160	28-18	41	41	32	15	34	19	52
53706	L	PN 160	28-22	41	41	36	19	36	21	54
53707	L	PN 160	35-22	46	50	36	19	39	21	59
53708	L	PN 160	35-28	46	50	41	24	39	21	59
53709	L	PN 160	42-35	55	60	50	30	43	21,5	66
53711	S	PN 630	8-06	17	19	17	4	32	18	48
53713	S	PN 630	10-06	19	22	17	4	32	17,5	49
53716	S	PN 630	10-08	19	22	19	5	32	17,5	49
53717	S	PN 630	12-06	22	24	17	4	34	19,5	51
53718	S	PN 630	12-08	22	24	19	5	34	19,5	51
53719	S	PN 630	12-10	22	24	22	7	34	19	52
53727	S	PN 630	14-10	24	27	22	7	36	20,5	55
53728	S	PN 630	14-12	24	27	24	8	36	20,5	55
53729	S	PN 400	16-12	27	30	24	8	36	20	55
53730	S	PN 400	16-14	27	30	27	10	38	21,5	58
53731	S	PN 400	20-12	32	36	24	8	40	22,5	59,5
31741	S	PN 400	20-16	32	36	30	12	42	23	63
53732	S	PN 400	25-16	41	46	30	12	46	25,5	68
53733	S	PN 400	25-20	41	46	36	16	48	25,5	71
53736	S	PN 400	30-20	46	50	36	16	50	26	74
53737	S	PN 400	30-25	46	50	46	20	52	26,5	77
53738	S	PN 315	38-30	55	60	50	25	59	29,5	87

Permissible working temperatures without reductions in pressure: 40° to +120°C.
Zulässige Betriebstemperatur ohne Druckabschläge: -40° bis +120°C.