

Устройство и рабочие характеристики

- Клапан предназначен для плавной подачи давления в пневмосистему при пуске оборудования с целью исключения неконтролируемого движения пневмоприводов.
- При подаче управляющего сигнала (электрического или пневматического) клапан запускается, а при исчезновении сигнала - отключается и сбрасывает воздух из вторичной магистрали (порт 2) в атмосферу (порт 3).
- Устройство состоит из трехлинейного клапана с двойным седлом.
- Имеется возможность регулирования скорости увеличения давления во вторичной магистрали при помощи регулировочного винта.
- Возможность быстрого сброса давления из вторичной магистрали.
- Возможность использования электрического или пневматического пилотного управления.
- Корпус изготовлен из анодированного алюминиевого сплава 2011.
- Возможность настенного монтажа винтами M4.

Технические данные

Присоединение	G1/4"
Максимальное входное давление	10 бар (1 МПа)
Макс. температура при P=10 бар	50°C
Масса	365 г
Положение при установке	Любое
Минимальное рабочее давление	2,5 бар (0,25 МПа)
Номинальный расход при давлении 6бар и перепаде 1бар	1000 нл/мин
Расход через полностью открытый регулировочный дроссель	150 нл/мин
Винты для крепления к стене	M4

Важное замечание:

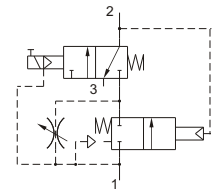
Профилактическое обслуживание или ремонт данного изделия не предусмотрены из-за особенностей сборки и специальной программы тестирования. Поэтому, в случае необходимости, обращайтесь к производителю или его представителю.

Код для заказа

17110.M2

Электроуправляемый клапан плавного пуска.

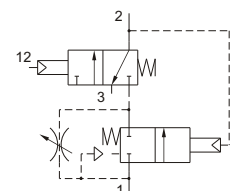
Код электромагнитной катушки смотрите на стр. 2-03/11. Используйте катушки для Н.3. клапана.

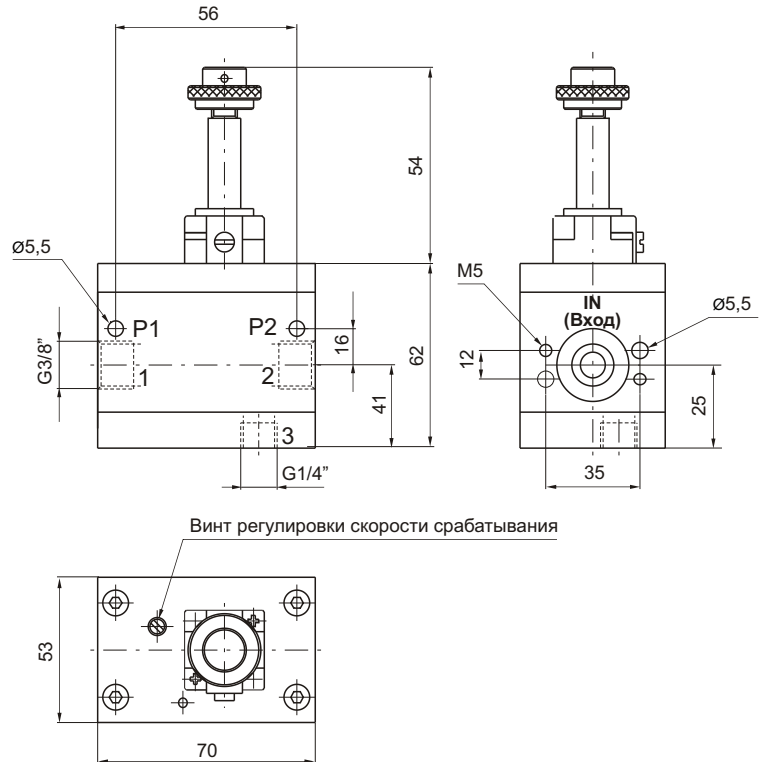
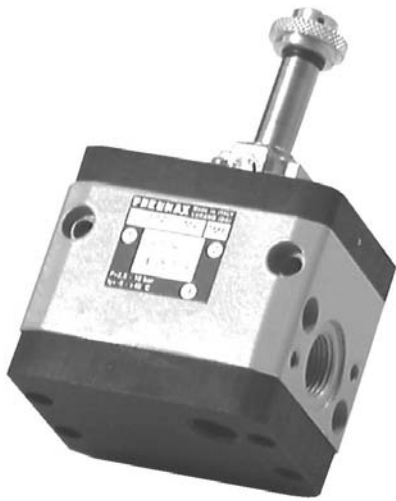


17120

Пневмоуправляемый клапан плавного пуска.

Присоединение для линии управления (порт 12) - G1/8".





Устройство и рабочие характеристики

- Клапан предназначен для плавной подачи давления в пневмосистему при пуске оборудования с целью исключения неконтролируемого движения пневмоприводов.
- При подаче управляющего сигнала (электрического или пневматического) клапан запускается, а при исчезновении сигнала - отключается и сбрасывает воздух из вторичной магистрали (порт 2) в атмосферу (порт 3).
- Устройство состоит из трехлинейного клапана с двойным седлом.
- Имеется возможность регулирования скорости увеличения давления во вторичной магистрали при помощи регулировочного винта.
- Возможность быстрого сброса давления из вторичной магистрали.
- Возможность использования электрического или пневматического пилотного управления.
- Корпус изготовлен из анодированного алюминиевого сплава 2011.
- Возможность настенного монтажа винтами M5.

Технические данные

Присоединение	G3/8"
Максимальное входное давление	10 бар (1 МПа)
Макс. температура при P=10 бар	50°C
Масса	595 г
Положение при установке	Любое
Минимальное рабочее давление	2,5 бар (0,25 МПа)
Номинальный расход при давлении 6бар и перепаде 1бар	1700 нл/мин
Расход через полностью открытый регулировочный дроссель	340 нл/мин
Винты для крепления к стене	M5

Важное замечание:

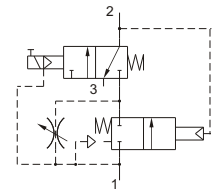
Профилактическое обслуживание или ремонт данного изделия не предусмотрены из-за особенностей сборки и специальной программы тестирования. Поэтому, в случае необходимости, обращайтесь к производителю или его представителю.

Код для заказа

17210.M2

Электроуправляемый клапан плавного пуска.

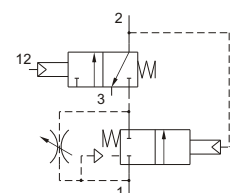
Код электромагнитной катушки смотрите на стр. 2-1/18.

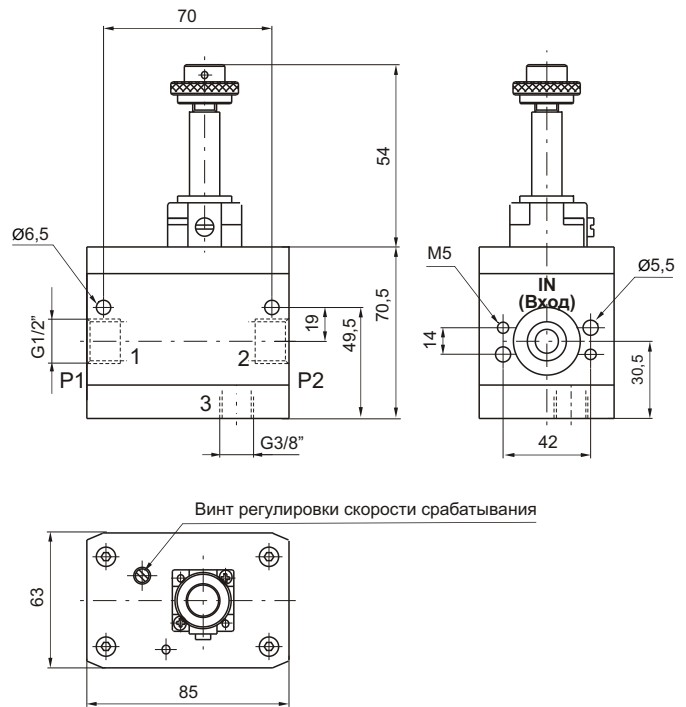


17220

Пневмоуправляемый клапан плавного пуска.

Присоединение для линии управления (порт 12) - G1/8".





Устройство и рабочие характеристики

- Клапан предназначен для плавной подачи давления в пневмосистему при пуске оборудования с целью исключения неконтролируемого движения пневмоприводов.
- При подаче управляющего сигнала (электрического или пневматического) клапан запускается, а при исчезновении сигнала - отключается и сбрасывает воздух из вторичной магистрали (порт 2) в атмосферу (порт 3).
- Устройство состоит из трехлинейного клапана с двойным седлом.
- Имеется возможность регулирования скорости увеличения давления во вторичной магистрали при помощи регулировочного винта.
- Возможность быстрого сброса давления из вторичной магистрали.
- Возможность использования электрического или пневматического пилотного управления.
- Корпус изготовлен из анодированного алюминиевого сплава 2011.
- Возможность настенного монтажа винтами М6.

Технические данные

Присоединение	G1/2"
Максимальное входное давление	10 бар (1 МПа)
Макс. температура при P=10 бар	50°C
Масса	1010 г
Положение при установке	Любое
Минимальное рабочее давление	2,5 бар (0,25 МПа)
Номинальный расход при давлении 6бар и перепаде 1бар	2500 нл/мин
Расход через полностью открытый регулировочный дроссель	340 нл/мин
Винты для крепления к стене	M5

Важное замечание:

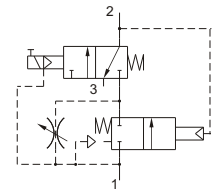
Профилактическое обслуживание или ремонт данного изделия не предусмотрены из-за особенностей сборки и специальной программы тестирования. Поэтому, в случае необходимости, обращайтесь к производителю или его представителю.

Код для заказа

17310.M2

Электроуправляемый клапан плавного пуска.

Код электромагнитной катушки смотрите на стр. 2-1/18.



17320

Пневмоуправляемый клапан плавного пуска.

Присоединение для линии управления (порт 12) - G1/8".

