

	PAM	N	M	P	Q	5	7,5	10	15	20	25	30	40	50	60	70	80	100
						D												
MU 40	63 B5	95	115	140	65		11	11	11	11	11	11	11	11	11	11	11	11
	63 B14	60	75	90	65													
	71 B5	110	130	160	66	14	14	14	14	14	14	14	14					
	71 B14	70	85	105	66													
MU 50	63 B5	95	115	140	82								11	11	11	11	11	11
	--	--	--	--	--													
	71 B5	110	130	160	77	14	14	14	14	14	14	14	14	14	14	14	14	14
	71 B14	70	85	105	79													
	80 B5	130	165	200	77	19	19	19	19	19	19	19						
MU 63	80 B14	80	100	120	76													
	71 B5	110	130	160	89									14	14	14	14	14
	71 B14	70	85	105	91													
	80 B5	130	165	200	89		19	19	19	19	19	19	19	19	19			
	80 B14	80	100	120	91													
	90 B5	130	165	200	89	24	24	24	24	24	24	24						
MU 75	90 B14	95	115	140	90													
	71 B5	110	130	160	103										19	19	19	19
	--	--	--	--	--													
	80 B5	130	165	200	103										19	19	19	19
	80 B14	80	100	120	103													
	90 B5	130	165	200	103		24	24	24	24	24	24	24	24				
	90 B14	95	115	140	103													
	100 B5	180	215	250	106				28	28								
	100 B14	110	130	160	109													
	112 B5	180	215	250	106		28	28										
MU 90	112 B14	110	130	160	109													
	80 B5	130	165	200	120											19	19	19
	80 B14	80	100	120	120													
	90 B5	130	165	200	120		24	24	24	24	24	24	24	24	24	24	24	24
	90 B14	95	115	140	120													
	100 B5	180	215	250	123					28	28	28	28					
	100 B14	110	130	160	126													
	112 B5	180	215	250	123		28	28	28	28		28						
MU 110	112 B14	110	130	160	126													
	90 B5	130	165	200	147										24	24	24	24
	90 B14	95	115	140	146													
	100 B5	180	215	250	148													
	100 B14	110	130	160	150		28	28	28	28	28	28	28	28	28	28		
	112 B5	180	215	250	148													
	112 B14	110	130	160	150		28	28	28	28	28	28	28	28	28			
132 B5	230	300	300	148														
132 B14	130	165	200	150		38	38	38	38	38	38							

**POSIZIONI DI MONTAGGIO**

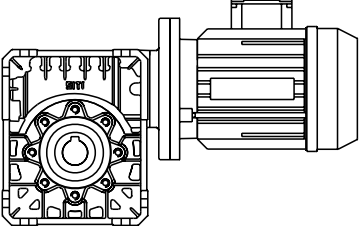
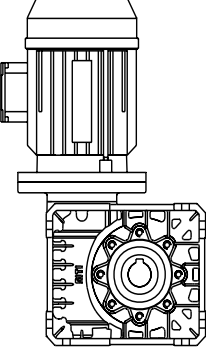
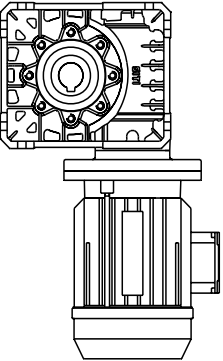
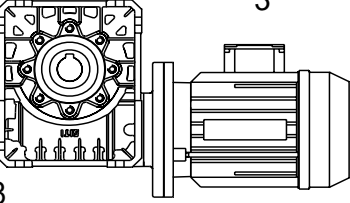
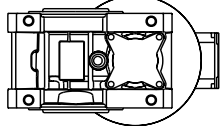
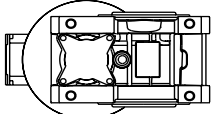
Si consiglia di prestare la massima attenzione alla posizione di montaggio in cui si troverà a lavorare il riduttore. Per molte posizioni, infatti, è prevista un'apposita lubrificazione del riduttore e dei cuscinetti, senza la quale non è garantita la normale durata del riduttore stesso. In mancanza di indicazioni specifiche il riduttore verrà fornito idoneo per il montaggio standard B3.

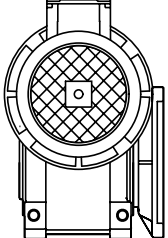
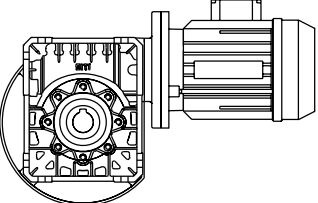
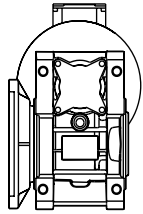
**MOUNTING POSITION**

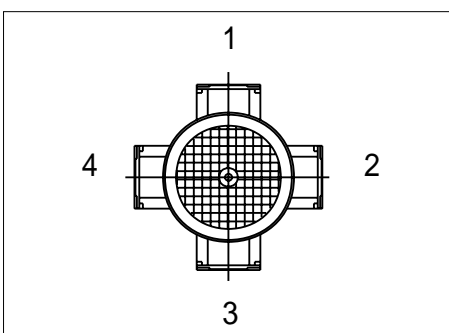
**We recommend paying the utmost attention to the gearbox installation and operating position. For many positions, in fact, a specific lubrication of the gearbox and its bearings is required, without which the normal service life of the gearbox will not be guaranteed. Without any specific indications the gearbox will be supplied for the standard B3 installation.**

**EINBAULAGEN**

*Man sollte immer sehr genau auf die Einbaulage achten, wo das Getriebe arbeiten wird. Denn für viele Einbaulagen ist eine Spezialschmierung des Getriebes und seiner Lager vorgesehen, ohne die die normale Lebensdauer des Getriebes nicht garantiert ist. In Ermangelung spezifischer Angaben wird das Getriebe für die Standard-Einbaulage B3 geliefert.*

<b>U-MU</b>		
<p>1</p>  <p>B3</p>	<p>1</p>  <p>V5</p>	 <p>V6</p>
<p>3</p>  <p>B8</p>	<p>1</p>  <p>B6</p>	<p>1</p>  <p>B7</p>

<p><b>POSIZIONE DI MONTAGGIO STANDARD R</b> FLANGE F - FBR - FBM - FBML</p>	<p><b>R STANDARD MOUNTING POSITION</b> FLANGES F - FBR - FBM - FBML</p>	<p><b>R STANDARDEINBAULAGEN</b> FLANSCH F - FBR - FBM - FBML</p>
 <p>Su richiesta la flangia può essere montata "contraria a catalogo" (L).</p>	 <p>The flange can be mounted "opposite to catalogue" (L) on demand.</p>	 <p>Auf Anfrage, kann der Flansch auf der entgegengesetzten Seite (L) eingebaut werden.</p>



**POSIZIONE MORSETTIERA / POSITION OF TERMINAL BOX / KLEMMBRETT**

Nel caso di particolari esigenze specificare in fase di ordine la posizione della Morsettiera come da schema.  
**For special requirements, orders must specify the position of the terminal box with reference to the diagram. Unless otherwise specified the terminal box will be mounted as shown in the diagram for the mounting position.**  
*Sofern in der Bestellbezeichnung nicht angegeben, wird das Klemmbrett gemäß Übersicht angeordnet.*

**U 40**

Prestazioni riduttori e motoriduttori  
**Performance wormgearboxes and wormgearboxes with motor**  
*Leistungen Schneckenuntersetzungsgetriebe und Schneckengetriebemotoren*

Albero lento  
**Output shaft**  
*Abtriebswelle*  
 D = 18 mm

**MU 40**

i	n <sub>1</sub>	n <sub>2</sub>	M <sub>2</sub> (Nm)	kW <sub>1</sub>	HP <sub>1</sub>	RD
5	2800	560	32	2,09	2,85	0,90
7,5		373	33	1,46	1,99	0,89
10		280	34	1,15	1,56	0,88
15		187	35	0,83	1,13	0,83
20		140	34	0,62	0,84	0,80
25		112	32	0,47	0,64	0,79
30		93	38	0,49	0,67	0,75
40		70	37	0,38	0,52	0,71
50		56	35	0,31	0,42	0,67
60		47	30	0,24	0,33	0,60
70		40	28	0,21	0,28	0,57
80		35	29	0,18	0,25	0,58
100		28	33	0,18	0,25	0,53

i	n <sub>1</sub>	n <sub>2</sub>	M <sub>2</sub> (Nm)	kW <sub>1</sub>	HP <sub>1</sub>	RD	sf
5	2800	560	12	0,75	1,00	0,90	2,79
7,5		373	17	0,75	1,00	0,89	1,95
10		280	23	0,75	1,00	0,88	1,53
15		187	32	0,75	1,00	0,83	1,11
20		140	30	0,55	0,75	0,80	1,12
25		112	25	0,37	0,50	0,79	1,27
30		93	28	0,37	0,50	0,75	1,33
40		70	36	0,37	0,50	0,71	1,03
50		56	28	0,25	0,33	0,67	1,23
60		47	30	0,25	0,33	0,60	0,97
70		40	25	0,18	0,25	0,57	1,14
80		35	28	0,18	0,25	0,58	1,02
100		28	32	0,18	0,25	0,53	1,02

5	1400	280	45	1,48	2,01	0,90
7,5		187	45	1,01	1,38	0,87
10		140	45	0,76	1,04	0,86
15		93	45	0,54	0,73	0,82
20		70	43	0,41	0,56	0,77
25		56	39	0,30	0,41	0,75
30		47	46	0,31	0,42	0,74
40		35	46	0,25	0,34	0,67
50		28	44	0,21	0,28	0,62
60		23	42	0,17	0,24	0,59
70		20	35	0,15	0,20	0,50
80		18	35	0,12	0,17	0,55
100		14	42	0,12	0,17	0,49

5	1400	280	17	0,55	0,75	0,90	2,69
7,5		187	25	0,55	0,75	0,87	1,84
10		140	32	0,55	0,75	0,86	1,39
15		93	46	0,55	0,75	0,82	0,98
20		70	39	0,37	0,50	0,77	1,11
25		56	32	0,25	0,33	0,75	1,21
30		47	35	0,25	0,33	0,74	1,23
40		35	46	0,25	0,33	0,67	1,00
50		28	38	0,18	0,25	0,62	1,14
60		23	29	0,12	0,16	0,59	1,30
70		20	29	0,12	0,16	0,50	1,23
80		18	35	0,12	0,16	0,55	1,01
100		14	40	0,12	0,16	0,49	1,04

5	900	180	50	1,10	1,49	0,87
7,5		120	49	0,74	1,00	0,84
10		90	48	0,55	0,75	0,82
15		60	49	0,40	0,54	0,78
20		45	46	0,29	0,40	0,75
25		36	45	0,23	0,31	0,74
30		30	50	0,24	0,33	0,66
40		23	47	0,17	0,24	0,65
50		18	45	0,15	0,20	0,58
60		15	41	0,12	0,17	0,54
70		13	37	0,11	0,15	0,47
80		11	38	0,09	0,13	0,47
100		9	41	0,09	0,13	0,43

5	900	180	17	0,37	0,50	0,87	2,96
7,5		120	25	0,37	0,50	0,84	1,99
10		90	32	0,37	0,50	0,82	1,49
15		60	46	0,37	0,50	0,78	1,07
20		45	40	0,25	0,33	0,75	1,16
25		36	35	0,18	0,25	0,74	1,27
30		30	53	0,25	0,33	0,66	0,96
40		23	49	0,18	0,25	0,65	0,96
50		18	37	0,12	0,16	0,58	1,23
60		15	41	0,12	0,16	0,54	1,01
70		13	31	0,09	0,12	0,47	1,18
80		11	37	0,09	0,12	0,47	1,03
100		9	41	0,09	0,12	0,43	1,00

5	500	100	58	0,72	0,98	0,84
7,5		66,7	57	0,49	0,66	0,83
10		50	57	0,37	0,51	0,80
15		33,3	56	0,26	0,36	0,74
20		25	53	0,20	0,27	0,70
25		20	51	0,16	0,21	0,68
30		16,7	61	0,16	0,22	0,65
40		12,5	54	0,12	0,17	0,56
50		10	51	0,10	0,14	0,52
60		8,3	49	0,09	0,12	0,48
70		7,1	42	0,07	0,10	0,42
80		6,3	43	0,07	0,09	0,42
100		5	37	0,05	0,07	0,38

	F1	F2	F3	F4	Con boccia With bushing Mit Buchse	F6
5		71				* 63
7,5	63	71				
10	63	71				
15	63	71				
20	63	71				
25	63	71				
30	63	71				
40	63	71				
50	63					
60	63					
70	63					
80	63					
100	63					

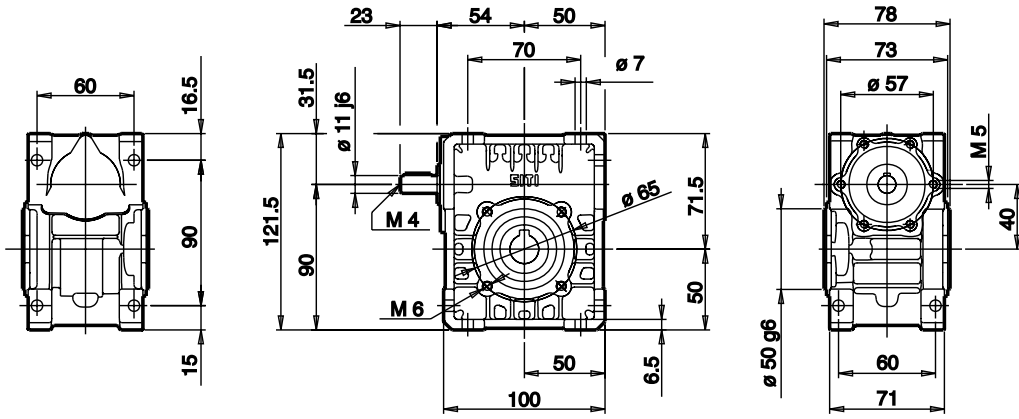
\* Montaggio con boccia fornibile su richiesta a carico del cliente.

\* **Assembling with reduction bushing on request (at customer's charge). The motors can be supplied either B5 or B14, unless otherwise specified.**

\* Auf Wunsch des Kunden auch mit eingebauter Buchse lieferbar (zu Lasten des Kunden).

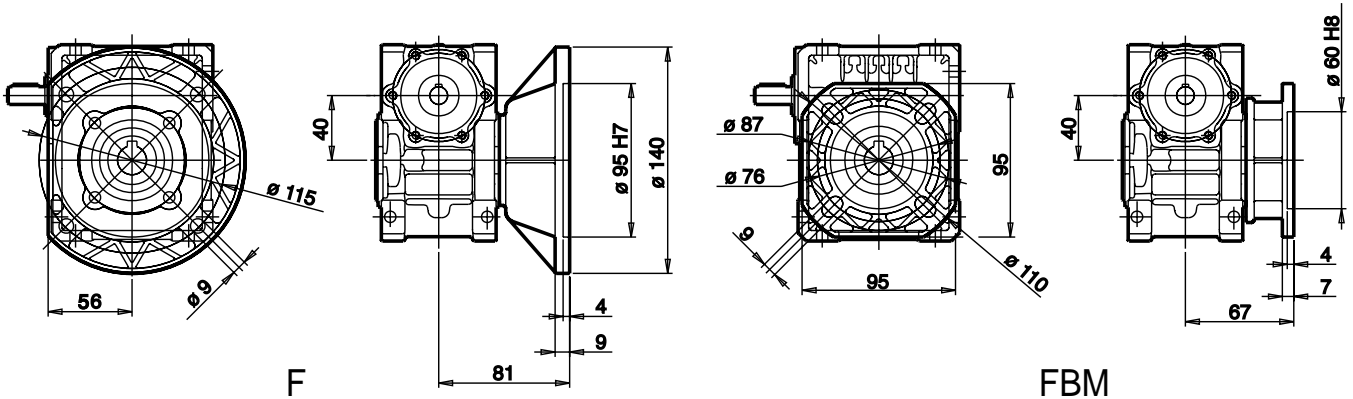
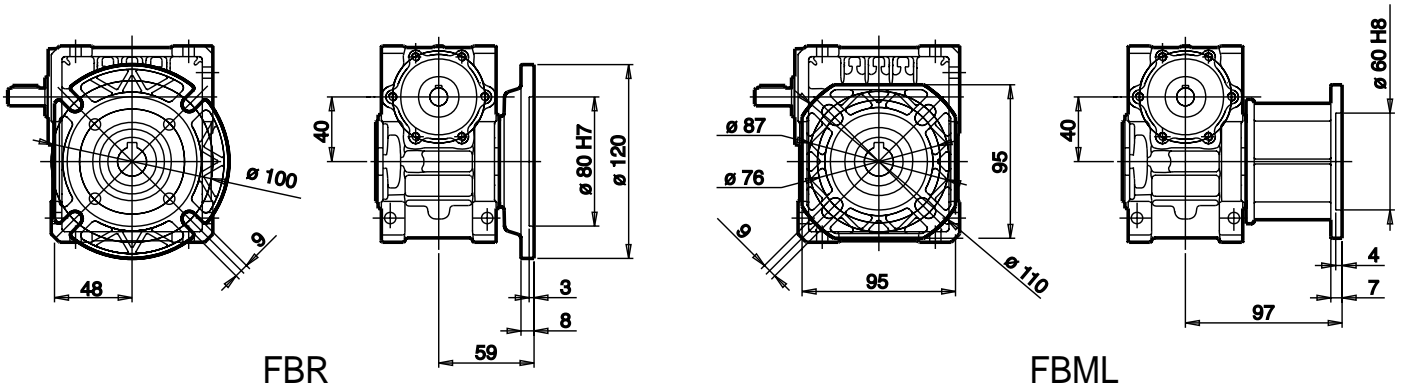
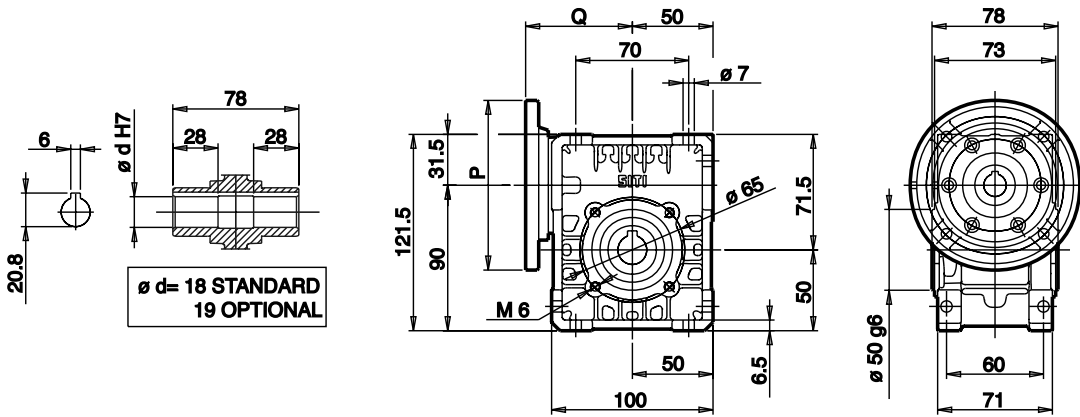
Dove non specificata, la forma costruttiva del motore é fornibile sia in B5 che in B14.  
 Wenn nicht näher spezifiziert, kann die Bauform des Motors sowohl B5 oder B14 entsprechen.

U 40



2  
Kg

MU 40



Per i valori P e Q consultare la tabella a pag. 9.

Concerning values P and Q see table page 9.

Für die Werte P und Q siehe die Tabelle auf Seite 9.

**U 50**

Prestazioni riduttori e motoriduttori  
**Performance wormgearboxes and wormgearboxes with motor**  
*Leistungen Schneckenuntersetzungsgetriebe und Schneckengetriebemotoren*

Albero lento  
**Output shaft**  
*Abtriebswelle*  
 D = 25 mm

**MU 50**

i	n <sub>1</sub>	n <sub>2</sub>	M <sub>2</sub> (Nm)	kW <sub>1</sub>	HP <sub>1</sub>	RD
5	2800	560	54	3,38	4,60	0,938
7,5		373	55	2,35	3,20	0,911
10		280	56	1,84	2,50	0,899
15		187	59	1,35	1,83	0,862
20		140	59	1,05	1,43	0,826
25		112	56	0,82	1,11	0,810
30		93	65	0,85	1,15	0,757
40		70	64	0,64	0,87	0,733
50		56	63	0,54	0,73	0,693
60		47	57	0,40	0,55	0,683
70		40	54	0,36	0,49	0,628
80		35	52	0,31	0,43	0,610
100		28	46	0,24	0,33	0,563

i	n <sub>1</sub>	n <sub>2</sub>	M <sub>2</sub> (Nm)	kW <sub>1</sub>	HP <sub>1</sub>	RD	sf
5	2800	560	24	1,5	2,00	0,938	2,25
7,5		373	35	1,5	2,00	0,911	1,57
10		280	46	1,5	2,00	0,899	1,23
15		187	49	1,1	1,50	0,862	1,22
20		140	42	0,75	1,00	0,826	1,40
25		112	52	0,75	1,00	0,810	1,09
30		93	58	0,75	1,00	0,757	1,13
40		70	55	0,55	0,75	0,733	1,16
50		56	65	0,55	0,75	0,693	0,98
60		47	52	0,37	0,50	0,683	1,09
70		40	55	0,37	0,50	0,628	0,97
80		35	42	0,25	0,33	0,610	1,25
100		28	48	0,25	0,33	0,563	0,96

5	1400	280	75	2,49	3,39	0,882
7,5		187	75	1,68	2,28	0,878
10		140	75	1,29	1,76	0,853
15		93	75	0,89	1,21	0,827
20		70	76	0,69	0,94	0,809
25		56	72	0,56	0,76	0,757
30		47	85	0,57	0,77	0,733
40		35	80	0,42	0,57	0,701
50		28	79	0,36	0,49	0,644
60		23	73	0,30	0,41	0,598
70		20	67	0,26	0,35	0,548
80		18	67	0,23	0,31	0,543
100		14	55	0,16	0,22	0,497

5	1400	280	28	0,92	1,25	0,882	2,70
7,5		187	41	0,92	1,25	0,878	1,90
10		140	54	0,92	1,25	0,853	1,40
15		93	78	0,92	1,25	0,827	1,00
20		70	83	0,75	1,00	0,809	1,00
25		56	71	0,55	0,75	0,757	1,00
30		47	83	0,55	0,75	0,733	1,00
40		35	71	0,37	0,50	0,701	1,20
50		28	81	0,37	0,50	0,644	1,00
60		23	61	0,25	0,33	0,598	1,20
70		20	65	0,25	0,33	0,548	1,00
80		18	53	0,18	0,25	0,543	1,30
100		14	41	0,12	0,16	0,497	1,00

5	900	180	84	1,82	2,48	0,872
7,5		120	85	1,23	1,67	0,868
10		90	85	0,95	1,29	0,841
15		60	85	0,68	0,93	0,782
20		45	80	0,50	0,68	0,763
25		36	76	0,39	0,53	0,734
30		30	91	0,42	0,57	0,679
40		23	86	0,32	0,44	0,628
50		18	85	0,27	0,37	0,597
60		15	78	0,22	0,30	0,559
70		13	71	0,19	0,26	0,503
80		11	70	0,17	0,23	0,491
100		9	60	0,13	0,17	0,441

5	900	180	25	0,55	0,75	0,872	3,31
7,5		120	38	0,55	0,75	0,868	2,23
10		90	49	0,55	0,75	0,841	1,72
15		60	68	0,55	0,75	0,782	1,24
20		45	60	0,37	0,50	0,763	1,34
25		36	72	0,37	0,50	0,734	1,05
30		30	80	0,37	0,50	0,679	1,13
40		23	67	0,25	0,33	0,628	1,29
50		18	79	0,25	0,33	0,597	1,07
60		15	64	0,18	0,25	0,559	1,23
70		13	67	0,18	0,25	0,503	1,06
80		11	50	0,12	0,16	0,491	1,41
100		9	56	0,12	0,16	0,441	1,07

5	500	100	97	1,20	1,63	0,849
7,5		67	96	0,81	1,11	0,827
10		50	95	0,62	0,84	0,802
15		33	106	0,49	0,67	0,753
20		25	105	0,39	0,53	0,711
25		20	86	0,27	0,36	0,678
30		17	95	0,26	0,36	0,632
40		13	98	0,22	0,30	0,583
50		10	92	0,18	0,25	0,531
60		8	84	0,15	0,20	0,494
70		7	78	0,13	0,17	0,462
80		6	75	0,11	0,15	0,447
100		5	66	0,09	0,12	0,388

	F1	F2	F3	F4	Con boccola With bushing Mit Buchse	F6
5		71	80			63 B5*
7,5		71	80			63 B5*
10		71	80			63 B5*
15		71	80			63 B5*
20		71	80			63 B5*
25		71	80			63 B5*
30		71	80			63 B5*
40		71				63 B5*
50		71				63 B5*
60	63 B5	71				
70	63 B5	71				
80	63 B5	71				
100	63 B5	71				

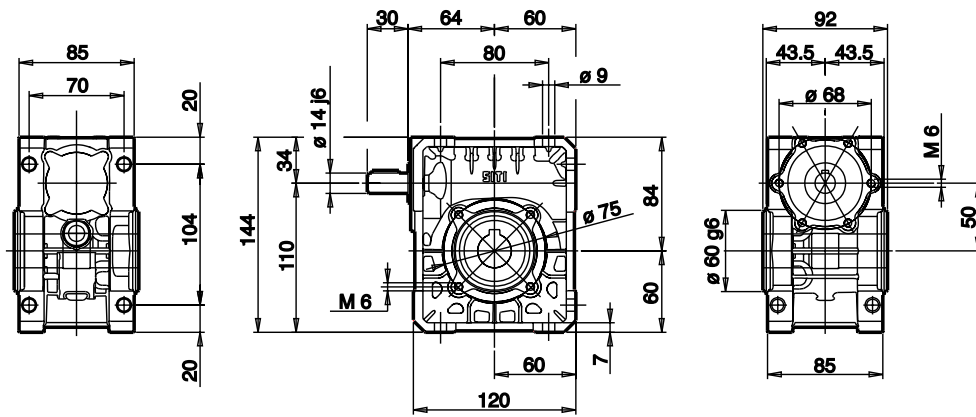
\* Montaggio con boccola fornibile su richiesta a carico del cliente.

\* **Assembling with reduction bushing on request (at customer's charge). The motors can be supplied either B5 or B14, unless otherwise specified.**

\* Auf Wunsch des Kunden auch mit eingebauter Buchse lieferbar (zu Lasten des Kunden).

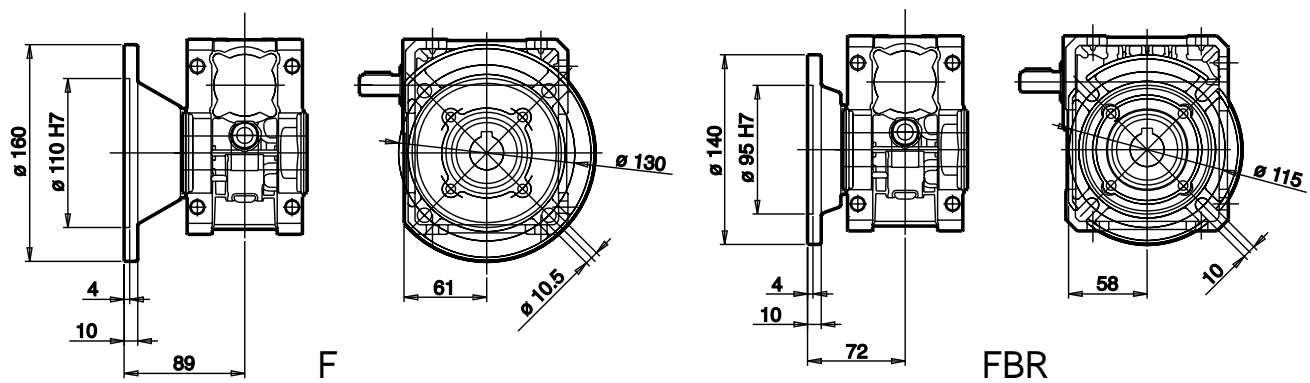
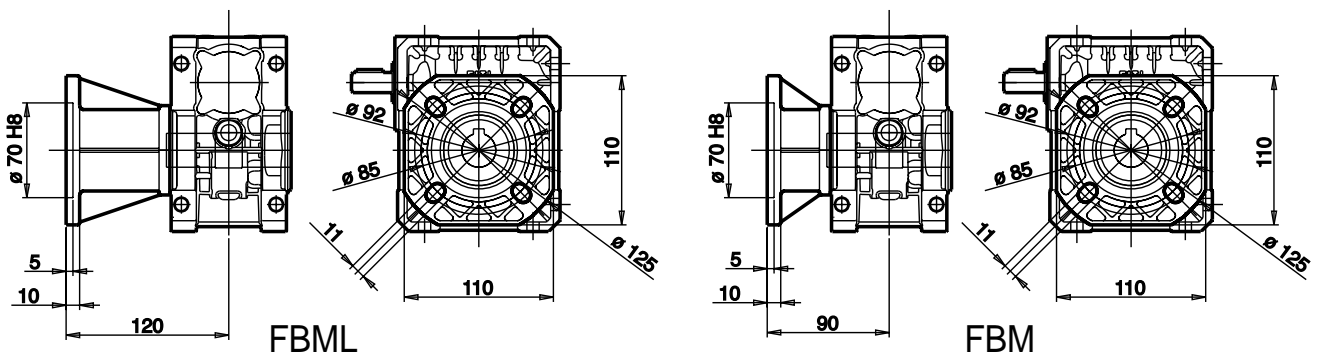
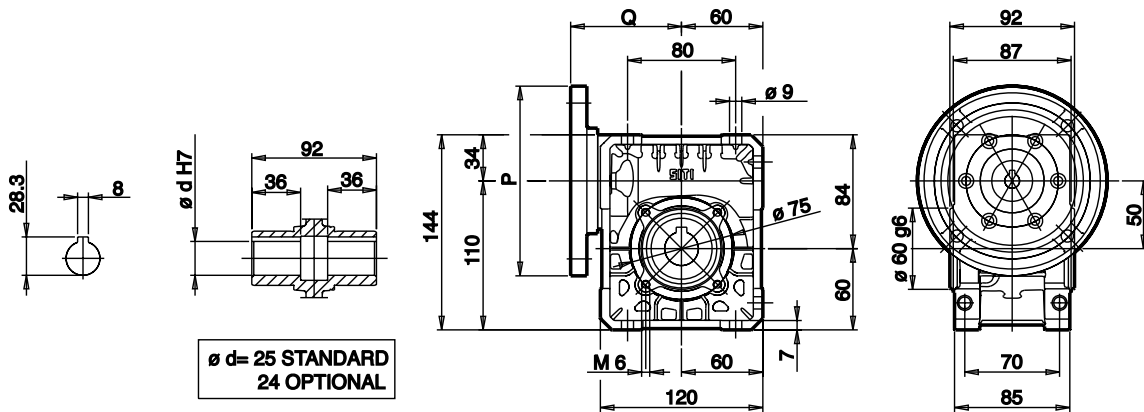
Dove non specificata, la forma costruttiva del motore é fornibile sia in B5 che in B14.  
 Wenn nicht näher spezifiziert, kann die Bauform des Motors sowohl B5 oder B14 entsprechen.

U 50



3  
Kg

MU 50



Per i valori P e Q consultare la tabella a pag. 9.

Concerning values P and Q see table page 9.

Für die Werte P und Q siehe die Tabelle auf Seite 9.

**U 63**

Prestazioni riduttori e motorriduttori  
**Performance wormgearboxes and wormgearboxes with motor**  
*Leistungen Schneckenuntersetzungsgetriebe und Schneckengetriebemotoren*

Albero lento  
**Output shaft**  
*Abtriebswelle*  
 D = 25 mm

**MU 63**

i	n <sub>1</sub>	n <sub>2</sub>	M <sub>2</sub> (Nm)	kW <sub>1</sub>	HP <sub>1</sub>	RD
5	2800	560	95	6,16	8,38	0,904
7,5		373	100	4,35	5,92	0,900
10		280	104	3,44	4,68	0,890
15		187	106	2,40	3,27	0,862
20		140	108	1,184	2,50	0,865
25		112	97	1,37	1,86	0,832
30		93	121	1,49	2,03	0,792
40		70	117	1,13	1,54	0,757
50		56	116	0,94	1,28	0,721
60		47	111	0,79	1,07	0,688
70		40	102	0,66	0,90	0,643
80		35	97	0,56	0,76	0,639
100		28	89	0,44	0,61	0,586

i	n <sub>1</sub>	n <sub>2</sub>	M <sub>2</sub> (Nm)	kW <sub>1</sub>	HP <sub>1</sub>	RD	sf
5	2800	560	34	2,2	3,00	0,904	2,80
7,5		373	51	2,2	3,00	0,900	1,98
10		280	67	2,2	3,00	0,890	1,56
15		187	97	2,2	3,00	0,862	1,09
20		140	89	1,5	2,00	0,865	1,23
25		112	78	1,1	1,50	0,832	1,24
30		93	89	1,1	1,50	0,792	1,36
40		70	114	1,1	1,50	0,757	1,03
50		56	92	0,75	1,00	0,721	1,25
60		47	106	0,75	1,00	0,688	1,05
70		40	84	0,55	0,75	0,643	1,20
80		35	96	0,55	0,75	0,639	1,02
100		28	110	0,55	0,75	0,586	0,81

i	n <sub>1</sub>	n <sub>2</sub>	M <sub>2</sub> (Nm)	kW <sub>1</sub>	HP <sub>1</sub>	RD
5	1400	280	132	4,34	5,91	0,890
7,5		187	137	3,05	4,15	0,880
10		140	135	2,27	3,09	0,869
15		93	141	1,65	2,25	0,834
20		70	138	1,23	1,68	0,817
25		56	131	0,98	1,33	0,785
30		47	160	1,05	1,43	0,742
40		35	146	0,75	1,03	0,710
50		28	145	0,64	0,87	0,665
60		23	140	0,54	0,74	0,628
70		20	129	0,46	0,63	0,582
80		18	124	0,40	0,55	0,569
100		14	143	0,40	0,55	0,518

i	n <sub>1</sub>	n <sub>2</sub>	M <sub>2</sub> (Nm)	kW <sub>1</sub>	HP <sub>1</sub>	RD	sf
5	1400	280	55	1,8	2,50	0,890	2,40
7,5		187	81	1,8	2,50	0,880	1,70
10		140	107	1,8	2,50	0,869	1,30
15		93	128	1,5	2,00	0,834	1,10
20		70	123	1,1	1,50	0,817	1,10
25		56	123	0,92	1,25	0,785	1,00
30		47	140	0,92	1,25	0,742	1,10
40		35	145	0,75	1,00	0,710	1,00
50		28	125	0,55	0,75	0,665	1,20
60		23	141	0,55	0,75	0,628	1,00
70		20	103	0,37	0,50	0,582	1,20
80		18	115	0,37	0,50	0,569	1,10
100		14	131	0,37	0,50	0,518	1,09

i	n <sub>1</sub>	n <sub>2</sub>	M <sub>2</sub> (Nm)	kW <sub>1</sub>	HP <sub>1</sub>	RD
5	900	180	150	3,24	4,41	0,874
7,5		120	151	2,17	2,96	0,871
10		90	153	1,68	2,29	0,855
15		60	159	1,23	1,68	0,811
20		45	148	0,89	1,22	0,781
25		36	137	0,68	0,93	0,754
30		30	176	0,79	1,07	0,703
40		23	161	0,57	0,77	0,670
50		18	156	0,47	0,64	0,625
60		15	148	0,40	0,54	0,586
70		13	140	0,35	0,48	0,536
80		11	130	0,29	0,40	0,521
100		9	125	0,25	0,34	0,471

i	n <sub>1</sub>	n <sub>2</sub>	M <sub>2</sub> (Nm)	kW <sub>1</sub>	HP <sub>1</sub>	RD	sf
5	900	180	51	1,1	1,50	0,874	2,95
7,5		120	76	1,1	1,50	0,871	1,97
10		90	100	1,1	1,50	0,855	1,53
15		60	97	0,75	1,00	0,811	1,65
20		45	124	0,75	1,00	0,781	1,19
25		36	110	0,55	0,75	0,754	1,24
30		30	168	0,75	1,00	0,703	1,05
40		23	156	0,55	0,75	0,670	1,03
50		18	123	0,37	0,50	0,625	1,27
60		15	138	0,37	0,50	0,586	1,07
70		13	100	0,25	0,33	0,536	1,41
80		11	111	0,25	0,33	0,521	1,18
100		9	90	0,18	0,25	0,471	1,39

i	n <sub>1</sub>	n <sub>2</sub>	M <sub>2</sub> (Nm)	kW <sub>1</sub>	HP <sub>1</sub>	RD
5	500	100	170	2,08	2,83	0,856
7,5		67	183	1,43	1,94	0,898
10		50	185	1,11	1,51	0,873
15		33	192	0,88	1,20	0,760
20		25	177	0,59	0,80	0,789
25		20	165	0,44	0,60	0,785
30		17	199	0,54	0,73	0,646
40		13	185	0,38	0,52	0,633
50		10	173	0,31	0,42	0,586
60		8	161	0,26	0,35	0,545
70		7	139	0,21	0,29	0,488
80		6	140	0,19	0,26	0,478
100		5	138	0,17	0,23	0,426

	F1	F2	F3	F4	F6
5			90		* 71
7,5		80	90		* 71
10		80	90		* 71
15		80	90		* 71
20		80	90		* 71
25		80	90		* 71
30		80	90		* 71
40		80			* 71
50	71	80			
60	71	80			
70	71				
80	71				
100	71				

Con boccola  
With bushing  
Mit Buchse

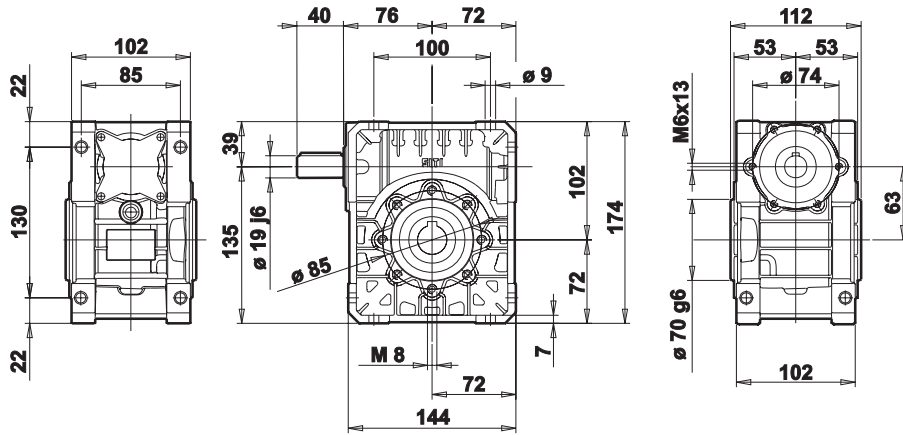
\* Montaggio con boccola fornibile su richiesta a carico del cliente.

\* **Assembling with reduction bushing on request (at customer's charge).**

\* *Auf Wunsch des Kunden auch mit eingebauter Buchse lieferbar (zu Lasten des Kunden).*

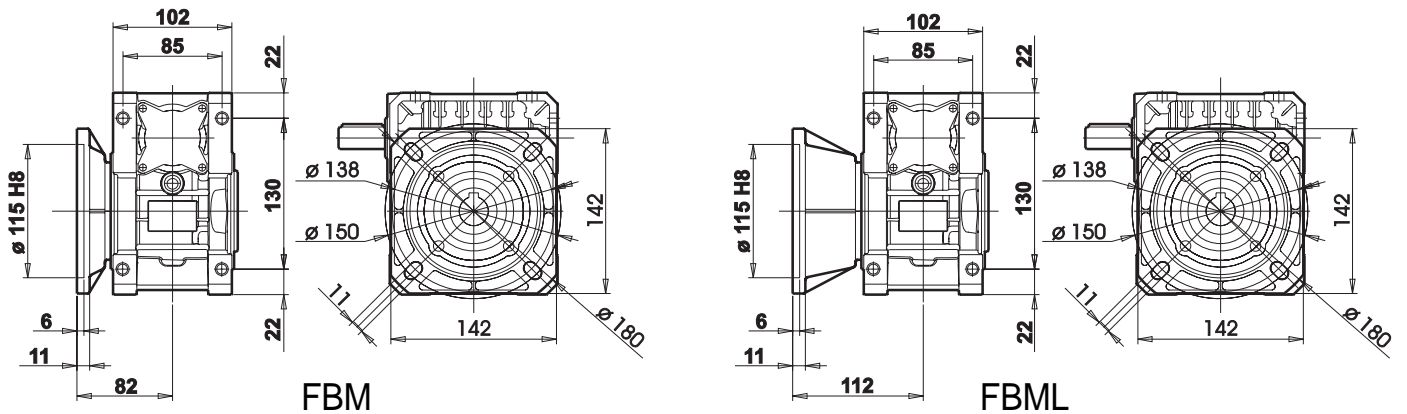
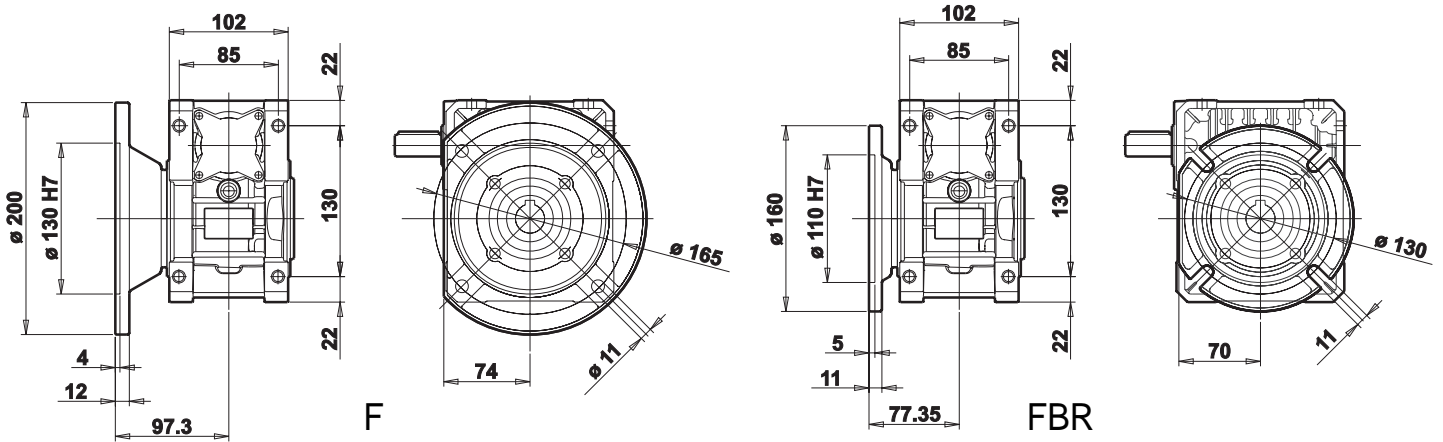
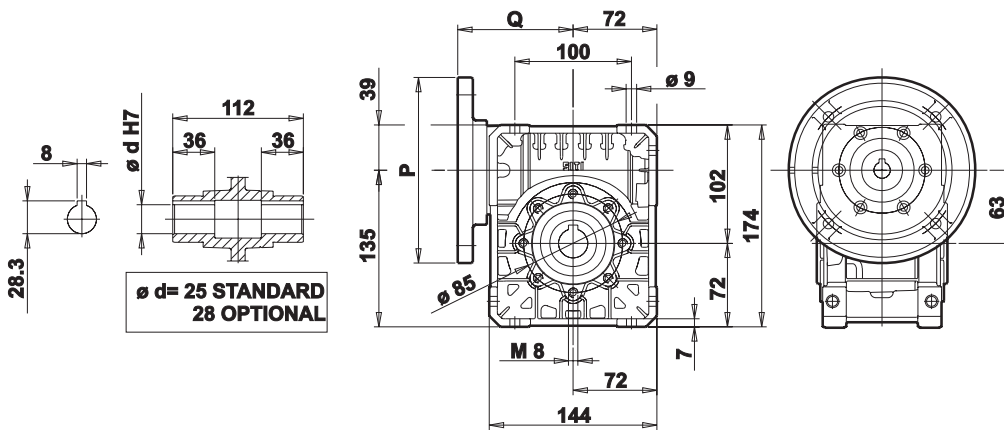
Dove non specificata, la forma costruttiva del motore é fornibile sia in B5 che in B14.  
 The motors can be supplied either B5 or B14, unless otherwise specified.  
 Wenn nicht näher spezifiziert, kann die Bauform des Motors sowohl B5 oder B14 entsprechen.

U 63



5  
Kg

MU 63



Per i valori P e Q consultare la tabella a pag. 9.

Concerning values P and Q see table page 9.

Für die Werte P und Q siehe die Tabelle auf Seite 9.



**U 75**

Prestazioni riduttori e motorriduttori  
**Performance wormgearboxes and wormgearboxes with motor**  
*Leistungen Schneckenuntersetzungsgetriebe und Schneckengetriebemotoren*

Albero lento  
**Output shaft**  
*Abtriebswelle*  
 D = 28 mm

**MU 75**

i	n <sub>1</sub>	n <sub>2</sub>	M <sub>2</sub> (Nm)	kW <sub>1</sub>	HP <sub>1</sub>	RD
7,5	2800	373	166	7,18	9,77	0,906
10		280	170	5,56	7,56	0,899
15		187	178	3,92	5,33	0,886
20		140	186	3,18	4,33	0,859
25		112	169	2,39	3,25	0,832
30		93	193	2,34	3,18	0,808
40		70	195	1,84	2,50	0,779
50		56	184	1,45	1,97	0,746
60		47	177	1,21	1,65	0,715
70		40	163	1,03	1,40	0,665
80		35	153	0,85	1,16	0,659
100		28	142	0,68	0,93	0,611

i	n <sub>1</sub>	n <sub>2</sub>	M <sub>2</sub> (Nm)	kW <sub>1</sub>	HP <sub>1</sub>	RD	sf
7,5	2800	373	127	5,5	7,50	0,906	1,31
10		280	169	5,5	7,50	0,899	1,01
15		187	136	3	4,00	0,886	1,31
20		140	176	3	4,00	0,859	1,06
25		112	156	2,2	3,00	0,832	1,09
30		93	182	2,2	3,00	0,808	1,06
40		70	159	1,5	2,00	0,779	1,23
50		56	191	1,5	2,00	0,746	0,97
60		47	110	0,75	1,00	0,715	1,62
70		40	175	1,1	1,50	0,665	0,94
80		35	135	0,75	1,00	0,659	1,14
100		28	156	0,75	1,00	0,611	0,91

7,5	1400	187	231	5,08	6,91	0,890
10		140	234	3,91	5,32	0,878
15		93	237	2,70	3,67	0,858
20		70	240	2,13	2,90	0,825
25		56	218	1,59	2,17	0,802
30		47	250	1,59	2,17	0,766
40		35	253	1,28	1,75	0,723
50		28	231	0,98	1,34	0,691
60		23	222	0,83	1,14	0,651
70		20	207	0,70	0,95	0,622
80		18	193	0,59	0,80	0,602
100		14	180	0,47	0,64	0,561

7,5	1400	187	182	4	5,50	0,890	1,27
10		140	240	4	5,50	0,878	0,98
15		93	193	2,2	3,00	0,858	1,23
20		70	248	2,2	3,00	0,825	0,97
25		56	205	1,5	2,00	0,802	1,06
30		47	235	1,5	2,00	0,766	1,06
40		35	217	1,1	1,50	0,723	1,17
50		28	217	0,92	1,25	0,691	1,07
60		23	200	0,75	1,00	0,651	1,11
70		20	223	0,75	1,00	0,622	0,93
80		18	181	0,55	0,75	0,602	1,07
100		14	142	0,37	0,50	0,561	1,27

7,5	900	120	250	3,59	4,88	0,877
10		90	250	2,73	3,72	0,862
15		60	250	1,91	2,60	0,821
20		45	250	1,48	2,01	0,798
25		36	235	1,15	1,56	0,774
30		30	265	1,13	1,54	0,737
40		23	269	0,93	1,27	0,679
50		18	246	0,72	0,99	0,641
60		15	235	0,60	0,82	0,611
70		13	224	0,54	0,73	0,561
80		11	202	0,43	0,59	0,551
100		9	174	0,32	0,44	0,508

7,5	900	120	154	2,2	3,00	0,877	1,63
10		90	201	2,2	3,00	0,862	1,24
15		60	235	1,8	2,50	0,821	1,06
20		45	254	1,5	2,00	0,798	0,98
25		36	226	1,1	1,50	0,774	1,04
30		30	258	1,1	1,50	0,737	1,03
40		23	216	0,75	1,00	0,679	1,24
50		18	255	0,75	1,00	0,641	0,97
60		15	214	0,55	0,75	0,611	1,10
70		13	154	0,37	0,50	0,561	1,45
80		11	173	0,37	0,50	0,551	1,17
100		9	135	0,25	0,33	0,508	1,29

7,5	500	67	290	2,40	3,27	0,842
10		50	290	1,85	2,52	0,819
15		33	290	1,31	1,78	0,774
20		25	290	1,02	1,39	0,741
25		20	265	0,78	1,06	0,711
30		17	300	0,79	1,08	0,660
40		13	300	0,64	0,87	0,614
50		10	270	0,49	0,67	0,573
60		8	256	0,41	0,56	0,538
70		7	239	0,35	0,48	0,506
80		6	220	0,30	0,40	0,487
100		5	211	0,24	0,33	0,454

	F1	F2	F3	F4		F5
7,5		90		112	Con boccola With bushing Mit Buchse	* 80
10		90		112		* 80
15		90	100			* 80
20		90	100			* 80
25		90				* 80
30		90				* 80
40		90				* 80
50	80	90				
60	80					* 71 B5
70	80					* 71 B5
80	80					* 71 B5
100	80					* 71 B5

\* Montaggio con boccola fornibile su richiesta a carico del cliente.

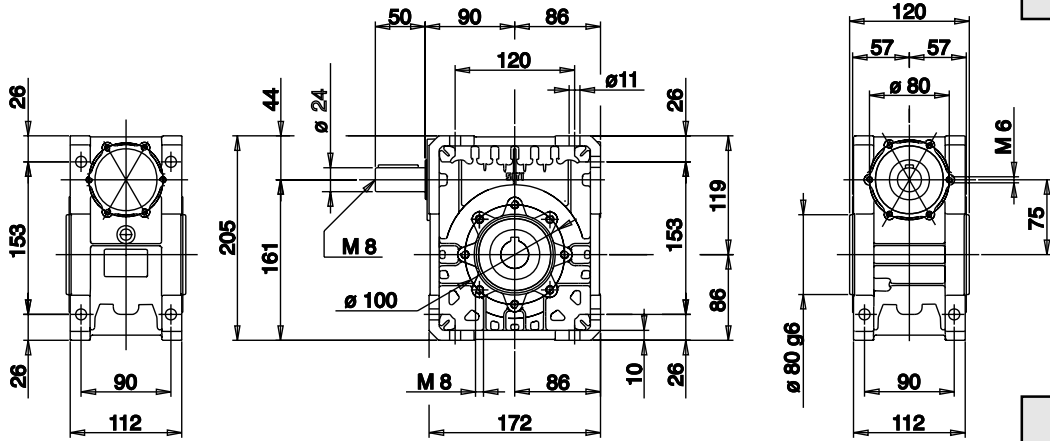
\* **Assembling with reduction bushing on request (at customer's charge).**

\* Auf Wunsch des Kunden auch mit eingebauter Buchse lieferbar (zu Lasten des Kunden).

Dove non specificata, la forma costruttiva del motore é fornibile sia in B5 che in B14.

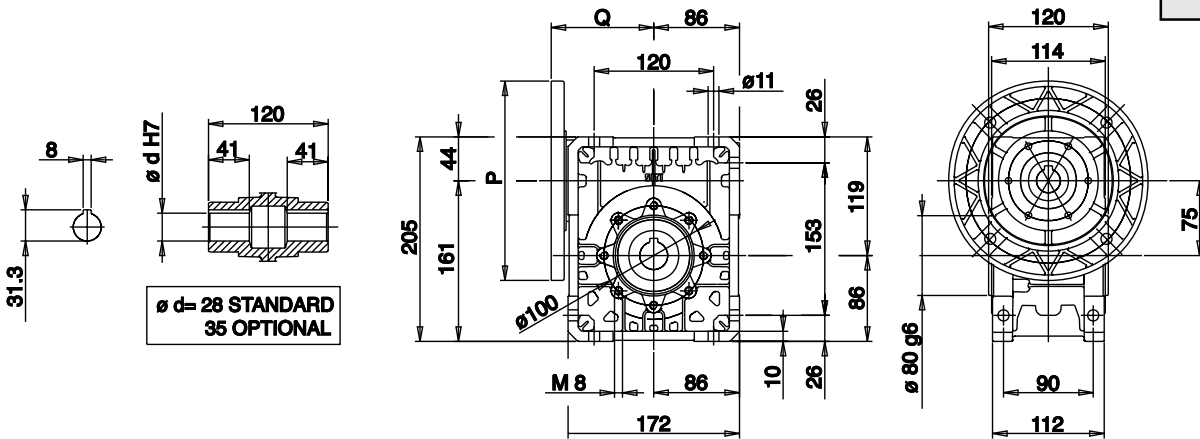
**The motors can be supplied either B5 or B14, unless otherwise specified.**  
 Wenn nicht näher spezifiziert, kann die Bauform des Motors sowohl B5 oder B14 entsprechen.

U 75

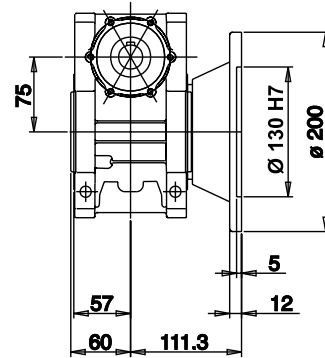
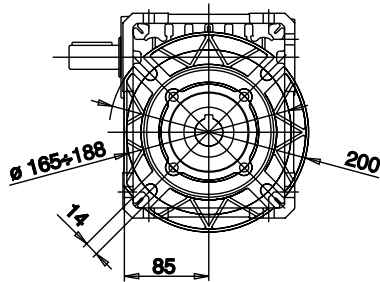


8 Kg

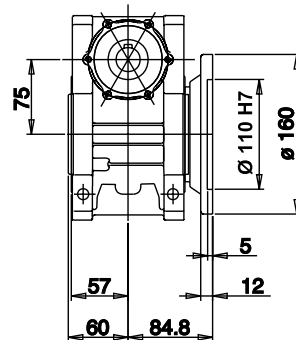
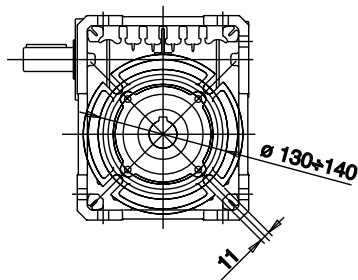
MU 75



ø d= 28 STANDARD  
35 OPTIONAL



FBML



FBM

Per i valori P e Q consultare la tabella a pag. 9.

Concerning values P and Q see table page 9.

Für die Werte P und Q siehe die Tabelle auf Seite 9.

**U 90**

Prestazioni riduttori e motorriduttori  
**Performance wormgearboxes and wormgearboxes with motor**  
*Leistungen Schneckenuntersetzungsgetriebe und Schneckengetriebemotoren*

Albero lento  
**Output shaft**  
*Abtriebswelle*  
 D = 35 mm

**MU 90**

i	n <sub>1</sub>	n <sub>2</sub>	M <sub>2</sub> (Nm)	kW <sub>1</sub>	HP <sub>1</sub>	RD
7,5	2800	373	267	11,39	15,49	0,918
10		280	270	8,73	11,88	0,908
15		187	276	6,24	8,49	0,864
20		140	330	5,64	7,68	0,856
25		112	288	3,96	5,39	0,853
30		93	376	4,47	6,08	0,822
40		70	349	3,27	4,45	0,783
50		56	306	2,35	3,20	0,763
60		47	291	1,97	2,68	0,721
70		40	276	1,66	2,26	0,695
80		35	254	1,34	1,83	0,694
100		28	213	0,96	1,31	0,651

i	n <sub>1</sub>	n <sub>2</sub>	M <sub>2</sub> (Nm)	kW <sub>1</sub>	HP <sub>1</sub>	RD	sf
7,5	2800	373	129	5,5	7,50	0,918	2,07
10		280	170	5,5	7,50	0,908	1,59
15		187	243	5,5	7,50	0,864	1,13
20		140	321	5,5	7,50	0,856	1,03
25		112	291	4	5,50	0,853	0,99
30		93	336	4	5,50	0,822	0,12
40		70	320	3	4,00	0,783	1,09
50		56	286	2,2	3,00	0,763	1,07
60		47	325	2,2	3,00	0,721	0,90
70		40	249	1,5	2,00	0,695	1,11
80		35	284	1,5	2,00	0,694	0,87
100		28	244	1,1	1,50	0,651	0,87

i	n <sub>1</sub>	n <sub>2</sub>	M <sub>2</sub> (Nm)	kW <sub>1</sub>	HP <sub>1</sub>	RD
7,5	1400	187	370	7,97	10,84	0,908
10		140	369	6,06	8,25	0,893
15		93	374	4,23	5,75	0,864
20		70	427	3,70	5,03	0,847
25		56	373	2,65	3,60	0,826
30		47	487	3,03	4,12	0,786
40		35	457	2,23	3,03	0,752
50		28	390	1,58	2,14	0,725
60		23	367	1,30	1,77	0,690
70		20	348	1,14	1,55	0,639
80		18	319	0,93	1,26	0,632
100		14	289	0,71	0,97	0,596

i	n <sub>1</sub>	n <sub>2</sub>	M <sub>2</sub> (Nm)	kW <sub>1</sub>	HP <sub>1</sub>	RD	sf
7,5	1400	187	255	5,5*	7,50	0,908	1,45
10		140	335	5,5*	7,50	0,893	1,10
15		93	354	4	5,50	0,864	1,06
20		70	347	3	4,00	0,847	1,23
25		56	310	2,2	3,00	0,826	1,20
30		47	483	3	4,00	0,786	1,01
40		35	451	2,2	3,00	0,752	1,01
50		28	371	1,5	2,00	0,725	1,05
60		23	311	1,1	1,50	0,690	1,18
70		20	336	1,1	1,50	0,639	1,04
80		18	317	0,92	1,25	0,632	1,01
100		14	305	0,75	1,00	0,596	0,95

\* Motore Gr. 112 MC (grandezza non unificata)

\* **Motor Gr. 112 MC (non-standardized size)**

\* *Motor Gr. 112 MC (nicht vereinheitlichte Größe)*

i	n <sub>1</sub>	n <sub>2</sub>	M <sub>2</sub> (Nm)	kW <sub>1</sub>	HP <sub>1</sub>	RD
7,5	900	120	410	5,76	7,83	0,896
10		90	405	4,35	5,92	0,878
15		60	420	3,13	4,26	0,842
20		45	450	2,61	3,55	0,813
25		36	354	1,69	2,30	0,791
30		30	520	2,17	2,95	0,753
40		23	490	1,62	2,21	0,713
50		18	425	1,17	1,60	0,683
60		15	395	0,97	1,32	0,642
70		13	369	0,84	1,14	0,593
80		11	340	0,68	0,92	0,592
100		9	305	0,53	0,72	0,545

i	n <sub>1</sub>	n <sub>2</sub>	M <sub>2</sub> (Nm)	kW <sub>1</sub>	HP <sub>1</sub>	RD	sf
7,5	900	120	157	2,2	3,00	0,896	2,62
10		90	205	2,2	3,00	0,878	1,98
15		60	295	2,2	3,00	0,842	1,42
20		45	380	2,2	3,00	0,813	1,19
25		36	378	1,8	2,50	0,791	0,94
30		30	527	2,2	3,00	0,753	0,99
40		23	454	1,5	2,00	0,713	1,08
50		18	399	1,1	1,50	0,683	1,07
60		15	307	0,75	1,00	0,642	1,29
70		13	330	0,75	1,00	0,593	1,12
80		11	377	0,75	1,00	0,592	0,90
100		9	318	0,55	0,75	0,545	0,96

i	n <sub>1</sub>	n <sub>2</sub>	M <sub>2</sub> (Nm)	kW <sub>1</sub>	HP <sub>1</sub>	RD
7,5	500	67	470	3,87	5,26	0,848
10		50	456	2,91	3,96	0,821
15		33	490	2,19	2,98	0,782
20		25	520	1,76	2,40	0,771
25		20	451	1,28	1,74	0,739
30		17	588	1,45	1,97	0,709
40		13	542	1,08	1,47	0,656
50		10	458	0,79	1,07	0,610
60		8	427	0,65	0,89	0,570
70		7	402	0,56	0,76	0,538
80		6	367	0,48	0,65	0,503
100		5	355	0,41	0,56	0,451

	F1	F2	F3	F4		F6
7,5		90		112	Con boccola With bushing Mit Buchse	* 80
10		90		112		* 80
15		90		112		* 80
20		90	100	112		* 80
25		90	100			* 80
30		90	100	112		* 80
40		90	100			* 80
50		90				* 80
60		90				* 80
70	80	90				
80	80	90				
100	80					

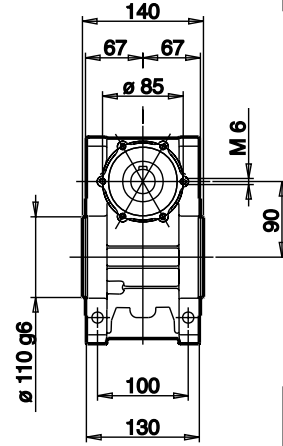
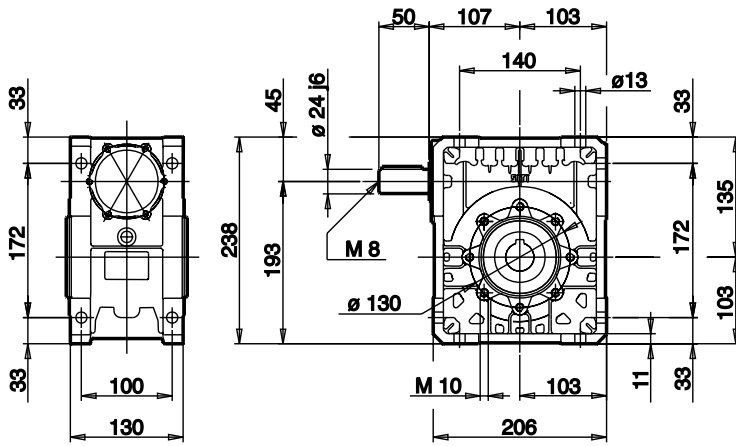
\* Montaggio con boccola fornibile su richiesta a carico del cliente.

\* **Assembling with reduction bushing on request (at customer's charge). The motors can be supplied either B5 or B14, unless otherwise specified.**

\* *Auf Wunsch des Kunden auch mit eingebauter Buchse lieferbar (zu Lasten des Kunden).*

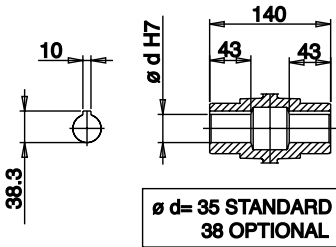
Dove non specificata, la forma costruttiva del motore é fornibile sia in B5 che in B14.  
 Wenn nicht näher spezifiziert, kann die Bauform des Motors sowohl B5 oder B14 entsprechen.

U 90

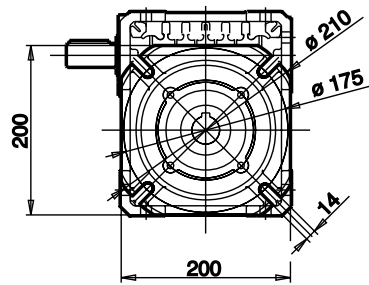
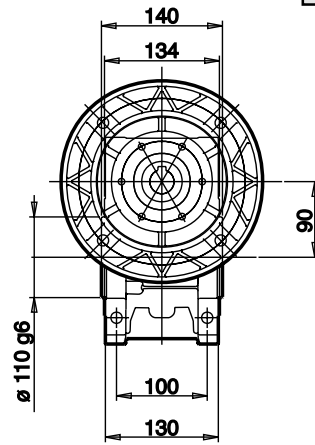
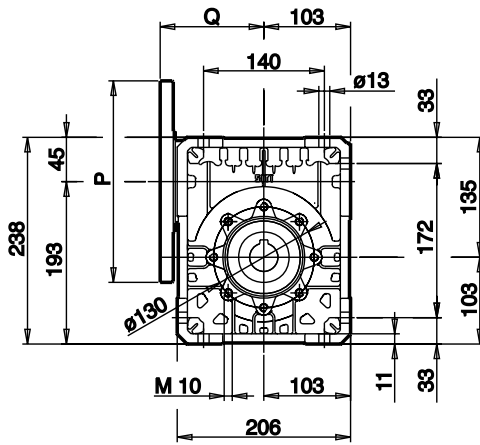


13 Kg

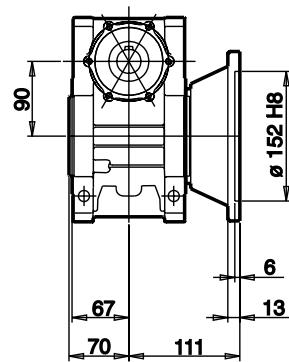
MU 90



$\phi d = 35$  STANDARD  
38 OPTIONAL



FBM



Per i valori P e Q consultare la tabella a pag. 9.

Concerning values P and Q see table page 9.

Für die Werte P und Q siehe die Tabelle auf Seite 9.

**U 110**

Prestazioni riduttori e motoriduttori  
**Performance wormgearboxes and wormgearboxes with motor**  
*Leistungen Schneckenuntersetzungsgetriebe und Schneckengetriebemotoren*

Albero lento  
**Output shaft**  
*Abtriebswelle*  
 D = 42 mm

**MU 110**

i	n <sub>1</sub>	n <sub>2</sub>	M <sub>2</sub> (Nm)	kW <sub>1</sub>	HP <sub>1</sub>	RD
7,5	2800	373	413	17,74	24,14	0,911
10		280	446	14,40	19,59	0,909
15		187	483	10,77	14,65	0,877
20		140	543	9,17	12,48	0,868
25		112	484	6,54	8,90	0,867
30		93	546	6,40	8,71	0,833
40		70	567	5,06	6,88	0,822
50		56	652	4,85	6,60	0,788
60		47	489	3,09	4,20	0,774
70		40	468	2,73	3,72	0,717
80		35	442	2,22	3,02	0,730
100		28	396	1,68	2,29	0,690

i	n <sub>1</sub>	n <sub>2</sub>	M <sub>2</sub> (Nm)	kW <sub>1</sub>	HP <sub>1</sub>	RD	sf
7,5	2800	373	256	11	15,00	0,911	1,61
10		280	341	11	15,00	0,909	1,31
15		187	415	9,25	12,50	0,877	1,16
20		140	444	7,5	10,00	0,868	1,22
25		112	407	5,5	7,50	0,867	1,19
30		93	469	5,5	7,50	0,833	1,16
40		70	449	4	5,50	0,822	1,26
50		56	403	3	4,00	0,788	1,62
60		47	475	3	4,00	0,774	1,03
70		40	377	2,2	3,00	0,717	1,24
80		35	438	2,2	3,00	0,730	1,01
100		28	353	1,5	2,00	0,690	1,12

i	n <sub>1</sub>	n <sub>2</sub>	M <sub>2</sub> (Nm)	kW <sub>1</sub>	HP <sub>1</sub>	RD
7,5	1400	187	576	12,44	16,93	0,904
10		140	612	10,07	13,70	0,891
15		93	650	7,36	10,01	0,863
20		70	712	6,12	8,33	0,852
25		56	627	4,37	5,94	0,842
30		47	702	4,33	5,89	0,792
40		35	739	3,47	4,72	0,781
50		28	657	2,57	3,49	0,751
60		23	618	2,09	2,85	0,721
70		20	593	1,77	2,41	0,701
80		18	552	1,51	2,06	0,669
100		14	500	1,16	1,58	0,632

i	n <sub>1</sub>	n <sub>2</sub>	M <sub>2</sub> (Nm)	kW <sub>1</sub>	HP <sub>1</sub>	RD	sf
7,5	1400	187	347	7,5	10,00	0,904	1,66
10		140	456	7,5	10,00	0,891	1,34
15		93	662	7,5	10,00	0,863	0,98
20		70	639	5,5	7,50	0,852	1,11
25		56	574	4	5,50	0,842	1,09
30		47	648	4	5,50	0,792	1,08
40		35	639	3	4,00	0,781	1,16
50		28	768	3	4,00	0,751	0,86
60		23	649	2,2	3,00	0,721	0,95
70		20	603	1,8	2,50	0,701	0,98
80		18	548	1,5	2,00	0,669	1,01
100		14	474	1,1	1,50	0,632	1,05

i	n <sub>1</sub>	n <sub>2</sub>	M <sub>2</sub> (Nm)	kW <sub>1</sub>	HP <sub>1</sub>	RD
7,5	900	120	630	8,90	12,11	0,889
10		90	674	7,19	9,78	0,883
15		60	704	5,18	7,05	0,853
20		45	769	4,36	5,93	0,832
25		36	680	3,15	4,29	0,813
30		30	770	3,18	4,32	0,762
40		23	799	2,54	3,45	0,742
50		18	695	1,84	2,51	0,710
60		15	663	1,53	2,08	0,683
70		13	629	1,34	1,82	0,633
80		11	585	1,09	1,48	0,632
100		9	633	1,03	1,40	0,581

i	n <sub>1</sub>	n <sub>2</sub>	M <sub>2</sub> (Nm)	kW <sub>1</sub>	HP <sub>1</sub>	RD	sf
7,5	900	120	283	4	5,50	0,889	2,23
10		90	375	4	5,50	0,883	1,80
15		60	543	4	5,50	0,853	1,30
20		45	530	3	4,00	0,832	1,45
25		36	474	2,2	3,00	0,813	1,43
30		30	534	2,2	3,00	0,762	1,44
40		23	472	1,5	2,00	0,742	1,69
50		18	565	1,5	2,00	0,710	1,23
60		15	478	1,1	1,50	0,683	1,39
70		13	517	1,1	1,50	0,633	1,22
80		11	590	1,1	1,50	0,632	0,99
100		9	462	0,75	1,00	0,581	1,37

i	n <sub>1</sub>	n <sub>2</sub>	M <sub>2</sub> (Nm)	kW <sub>1</sub>	HP <sub>1</sub>	RD
7,5	500	67	727	5,90	8,03	0,860
10		50	759	4,72	6,42	0,842
15		33	794	3,45	4,69	0,804
20		25	863	2,91	3,96	0,776
25		20	761	2,12	2,89	0,750
30		17	865	2,14	2,91	0,706
40		13	885	1,75	2,38	0,662
50		10	771	1,29	1,76	0,624
60		8	712	1,05	1,43	0,591
70		7	684	0,91	1,24	0,561
80		6	641	0,79	1,07	0,533
100		5	573	0,62	0,84	0,486

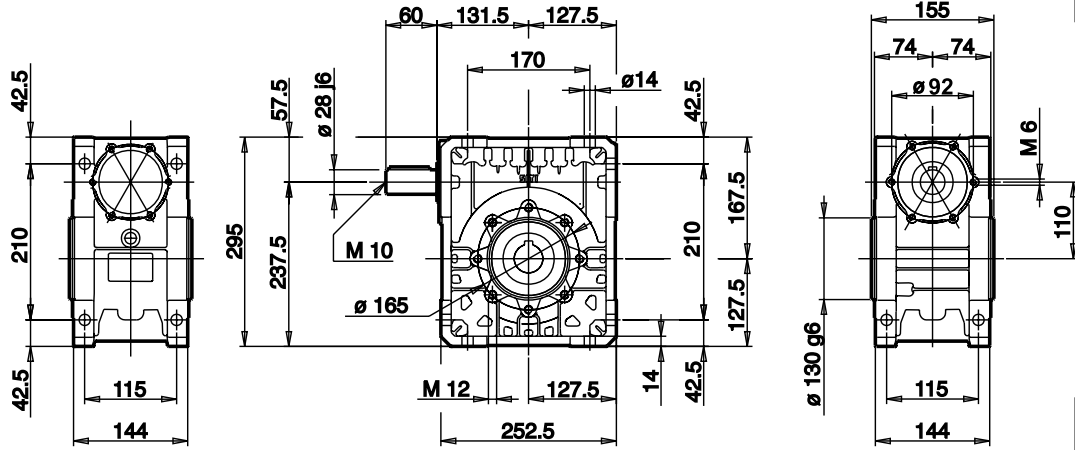
	F1	F2	F3	F4	F6
7,5		100	112	132 **	* 90
10		100	112	132 **	* 90
15		100	112	132 **	* 90
20		100	112	132 **	* 90
25		100	112	132 **	* 90
30		100	112	132 **	* 90
40		100	112		* 90
50		100	112		* 90
60	90	100			
70	90				
80	90				* 80 B5
100	90				* 80 B5

Con boccia  
With bushing  
Mit Buchse

\* Montaggio con boccia fornibile su richiesta a carico del cliente.  
 \* **Assembling with reduction bushing on request (at customer's charge).**  
 \* *Auf Wunsch des Kunden auch mit eingebauter Buchse lieferbar (zu Lasten des Kunden).*  
 \*\* Linguetta ribassata di nostra fornitura,  
 \*\* **Depressed key of our supply.**  
 \*\* *Von uns gelieferter abgeflachter Federkeil.*

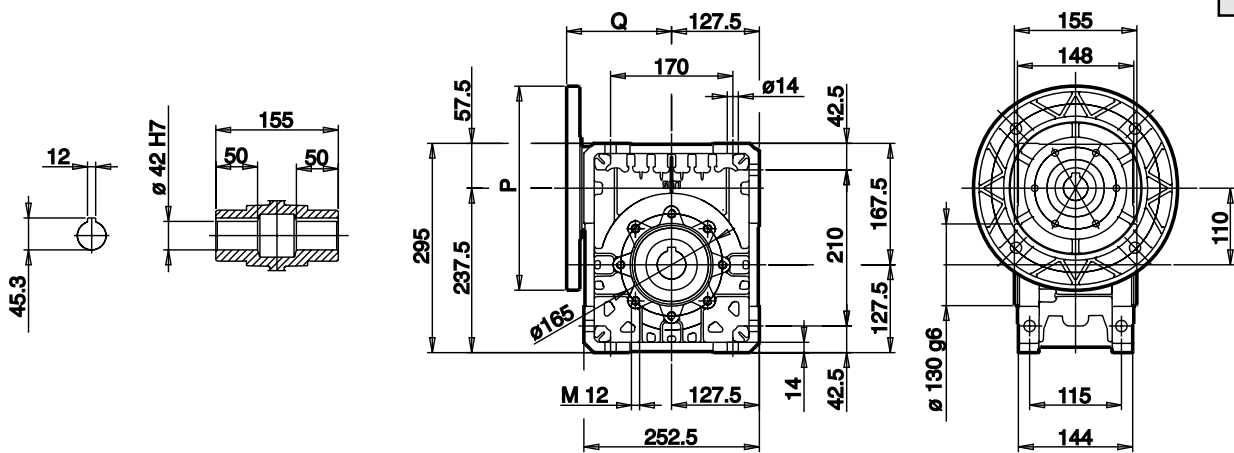
Dove non specificata, la forma costruttiva del motore é fornibile sia in B5 che in B14.  
**The motors can be supplied either B5 or B14, unless otherwise specified.**  
*Wenn nicht näher spezifiziert, kann die Bauform des Motors sowohl B5 oder B14 entsprechen.*

U 110

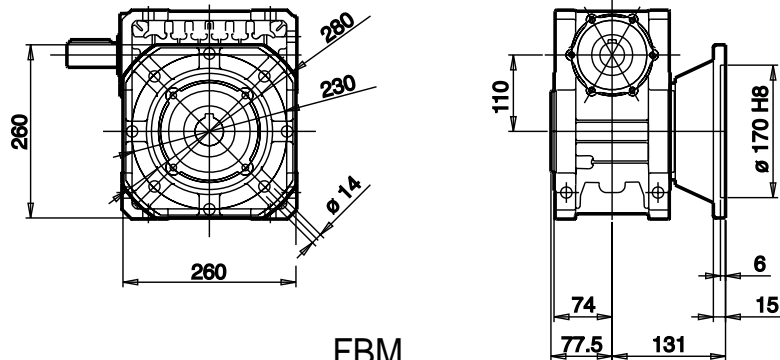


19  
Kg

MU 110



FBM



Per i valori P e Q consultare la tabella a pag. 9.

Concerning values P and Q see table page 9.

Für die Werte P und Q siehe die Tabelle auf Seite 9.

<b>kW<sub>1</sub></b> <b>HP<sub>1</sub></b>	<b>n<sub>1</sub></b> (giri/min)	<b>n<sub>2</sub></b> (giri/min)	<b>M<sub>2</sub></b> (Nm)	<b>i</b>	<b>sf</b>	<b>TIPO-TYPE-TYP</b>	<b>MOTORE-MOTOR</b>	
<b>0,18</b> 0,25	2800	93	15	30,0	2,5	U40	63A/2	
	2800	70	19	40,0	1,9	U40	63A/2	
	2800	56	22	50,0	1,7	U40	63A/2	
	2800	47	22	60,0	1,3	U40	63A/2	
	2800	40	25	70,0	1,1	U40	63A/2	
	2800	35	28	80,0	1,0	U40	63A/2	
	2800	28	32	100,0	1,0	U40	63A/2	
	2800	47	25	60,0	2,3	U50	63A/2	
	2800	40	27	70,0	2,1	U50	63A/2	
	2800	35	31	80,0	1,7	U50	63A/2	
	2800	28	35	100,0	1,4	U50	63A/2	
	<b>0,25</b> 0,33	2800	140	14	20,0	2,5	U40	63B/2
		2800	112	17	25,0	1,9	U40	63B/2
		2800	93	19	30,0	2,0	U40	63B/2
2800		70	24	40,0	1,5	U40	63B/2	
2800		56	28	50,0	1,2	U40	63B/2	
2800		47	30	60,0	1,0	U40	63B/2	
2800		40	34	70,0	0,8	U40	63B/2	
2800		70	24	40,0	2,6	U50	63B/2	
2800		56	29	50,0	2,2	U50	63B/2	
2800		47	33	60,0	1,8	U50	63B/2	
2800		40	37	70,0	1,5	U50	63B/2	
2800		35	42	80,0	1,2	U50	63B/2	
2800		28	48	100,0	1,0	U50	63B/2	
<b>0,37</b> 0,5		2800	560	6	5,0	5,0	U40	71A/2
	2800	373	9	7,5	3,6	U40	71A/2	
	2800	280	11	10,0	3,1	U40	71A/2	
	2800	187	16	15,0	2,2	U40	71A/2	
	2800	140	20	20,0	1,7	U40	71A/2	
	2800	112	25	25,0	1,3	U40	71A/2	
	2800	93	28	30,0	1,3	U40	71A/2	
	2800	70	36	40,0	1,0	U40	71A/2	
	2800	140	20	20,0	2,9	U50	71A/2	
	2800	112	26	25,0	2,2	U50	71A/2	
	2800	93	29	30,0	2,2	U50	71A/2	
	2800	70	38	40,0	1,7	U50	71A/2	
	2800	56	43	50,0	1,5	U50	71A/2	
	2800	47	52	60,0	1,1	U50	71A/2	
	2800	40	55	70,0	1,0	U50	71A/2	
	2800	35	63	80,0	0,8	U50	71A/2	
	2800	47	52	60,0	3,4	U75	71A/2	
	2800	40	59	70,0	2,8	U75	71A/2	
	2800	35	65	80,0	2,4	U75	71A/2	
	2800	28	75	100,0	1,9	U75	71A/2	
<b>0,55</b> 0,75	2800	560	8	5,0	3,9	U40	71B/2	
	2800	373	14	7,5	2,3	U40	71B/2	
	2800	280	16	10,0	2,1	U40	71B/2	
	2800	187	23	15,0	1,5	U40	71B/2	
	2800	140	30	20,0	1,1	U40	71B/2	
	2800	112	38	25,0	0,8	U40	71B/2	
	2800	93	42	30,0	0,9	U40	71B/2	
	2800	280	16	10,0	3,5	U50	71B/2	
	2800	187	24	15,0	2,5	U50	71B/2	

<b>kW<sub>1</sub></b> <b>HP<sub>1</sub></b>	<b>n<sub>1</sub></b> (giri/min)	<b>n<sub>2</sub></b> (giri/min)	<b>M<sub>2</sub></b> (Nm)	<b>i</b>	<b>sf</b>	<b>TIPO-TYPE-TYP</b>	<b>MOTORE-MOTOR</b>	
<b>0,55</b>	2800	140	32	20,0	1,9	U50	71B/2	
	<b>0,75</b>	2800	112	39	25,0	1,5	U50	71B/2
	2800	93	44	30,0	1,4	U50	71B/2	
	2800	70	55	40,0	1,2	U50	71B/2	
	2800	56	65	50,0	1,0	U50	71B/2	
	2800	47	75	60,0	0,8	U50	71B/2	
	2800	70	57	40,0	2,1	U63	71B/2	
	2800	56	68	50,0	1,7	U63	71B/2	
	2800	47	78	60,0	1,4	U63	71B/2	
	2800	40	84	70,0	1,2	U63	71B/2	
	2800	35	96	80,0	1,0	U63	71B/2	
	2800	28	110	100,0	0,8	U63	71B/2	
	2800	47	77	60,0	2,3	U75	71B/2	
	2800	40	88	70,0	1,9	U75	71B/2	
	2800	35	100	80,0	1,5	U75	71B/2	
	2800	28	115	100,0	1,3	U75	71B/2	
<b>0,75</b>	2800	560	12	5,0	2,8	U40	71C/2	
	<b>1</b>	2800	373	17	7,5	2,0	U40	71C/2
	2800	280	23	10,0	1,5	U40	71C/2	
	2800	187	32	15,0	1,1	U40	71C/2	
	2800	140	41	20,0	0,8	U40	71C/2	
	2800	560	13	5,0	4,2	U50	80A/2	
	2800	373	18	7,5	3,1	U50	80A/2	
	2800	280	24	10,0	2,3	U50	80A/2	
	2800	187	34	15,0	1,7	U50	80A/2	
	2800	140	42	20,0	1,4	U50	80A/2	
	2800	112	52	25,0	1,1	U50	80A/2	
	2800	93	58	30,0	1,1	U50	80A/2	
	2800	70	73	40,0	0,9	U50	80A/2	
	2800	140	48	20,0	2,2	U63	80A/2	
	2800	112	54	25,0	1,8	U63	80A/2	
	2800	93	61	30,0	1,8	U63	80A/2	
	2800	56	92	50,0	1,3	U63	80A/2	
	2800	47	106	60,0	1,0	U63	80A/2	
	2800	112	52	25,0	3,2	U75	80A/2	
	2800	93	61	30,0	3,2	U75	80A/2	
	2800	70	77	40,0	2,5	U75	80A/2	
	2800	56	92	50,0	2,0	U75	80A/2	
	2800	47	110	60,0	1,6	U75	80A/2	
	2800	40	119	70,0	1,4	U75	80A/2	
	2800	35	135	80,0	1,1	U75	80A/2	
	2800	28	156	100,0	0,9	U75	80A/2	
	2800	47	110	60,0	2,6	U90	80A/2	
	2800	40	120	70,0	2,3	U90	80A/2	
	2800	35	145	80,0	1,8	U90	80A/2	
	2800	28	171	100,0	1,4	U90	80A/2	
	2800	28	177	100,0	2,2	U110	80A/2	
<b>1,1</b>	2800	560	18	5,0	3,0	U50	80B/2	
	<b>1,5</b>	2800	373	26	7,5	2,0	U50	80B/2
	2800	280	34	10,0	1,7	U50	80B/2	
	2800	187	49	15,0	1,2	U50	80B/2	
	2800	140	63	20,0	0,9	U50	80B/2	
	2800	187	49	15,0	2,2	U63	80B/2	
	2800	140	70	20,0	1,5	U63	80B/2	



<b>kW<sub>1</sub></b> <b>HP<sub>1</sub></b>	<b>n<sub>1</sub></b> (giri/min)	<b>n<sub>2</sub></b> (giri/min)	<b>M<sub>2</sub></b> (Nm)	<b>i</b>	<b>sf</b>	<b>TIPO-TYPE-TYP</b>	<b>MOTORE-MOTOR</b>
1,1 1,5	2800	112	78	25,0	1,2	U63	80B/2
	2800	93	89	30,0	1,4	U63	80B/2
	2800	70	114	40,0	1,0	U63	80B/2
	2800	140	63	20,0	3,0	U75	80B/2
	2800	112	79	25,0	2,0	U75	80B/2
	2800	93	91	30,0	2,0	U75	80B/2
	2800	70	118	40,0	1,7	U75	80B/2
	2800	56	140	50,0	1,3	U75	80B/2
	2800	47	165	60,0	1,1	U75	80B/2
	2800	40	175	70,0	0,9	U75	80B/2
	2800	56	141	50,0	2,2	U90	80B/2
	2800	47	161	60,0	1,8	U90	80B/2
	2800	40	176	70,0	1,5	U90	80B/2
	2800	35	213	80,0	1,2	U90	80B/2
	2800	28	244	100,0	0,9	U90	80B/2
	2800	40	188	70,0	2,5	U110	80B/2
	2800	35	219	80,0	2,0	U110	80B/2
	2800	28	259	100,0	1,5	U110	80B/2
1,5 2	2800	560	24	5,0	2,3	U50	80C/2
	2800	373	35	7,5	1,6	U50	80C/2
	2800	280	46	10,0	1,2	U50	80C/2
	2800	187	66	15,0	0,9	U50	80C/2
	2800	373	36	7,5	2,8	U63	90S/2
	2800	280	47	10,0	2,2	U63	90S/2
	2800	187	67	15,0	1,6	U63	90S/2
	2800	140	89	20,0	1,2	U63	90S/2
	2800	112	106	25,0	0,9	U63	90S/2
	2800	93	122	30,0	0,9	U63	90S/2
	2800	280	47	10,0	3,6	U75	90S/2
	2800	187	68	15,0	2,6	U75	90S/2
	2800	140	89	20,0	2,1	U75	90S/2
	2800	112	108	25,0	1,6	U75	90S/2
	2800	93	125	30,0	1,5	U75	90S/2
	2800	70	159	40,0	1,2	U75	90S/2
	2800	56	191	50,0	1,0	U75	90S/2
	2800	70	160	40,0	2,2	U90	90S/2
	2800	56	200	50,0	1,5	U90	90S/2
	2800	47	221	60,0	1,3	U90	90S/2
	2800	40	249	70,0	1,1	U90	90S/2
	2800	35	284	80,0	0,9	U90	90S/2
	2800	56	202	50,0	2,6	U110	90S/2
	2800	47	237	60,0	2,1	U110	90S/2
	2800	40	257	70,0	1,8	U110	90S/2
	2800	35	299	80,0	1,5	U110	90S/2
	2800	28	353	100,0	1,1	U110	90S/2
2,2 3	2800	560	34	5,0	2,8	U63	90L/2
	2800	373	51	7,5	2,0	U63	90L/2
	2800	280	67	10,0	1,6	U63	90L/2
	2800	187	97	15,0	1,1	U63	90L/2
	2800	373	52	7,5	3,2	U75	90L/2
	2800	280	69	10,0	2,5	U75	90L/2
	2800	187	100	15,0	1,8	U75	90L/2
	2800	140	130	20,0	1,4	U75	90L/2
	2800	112	156	25,0	1,1	U75	90L/2

<b>kW<sub>1</sub></b> <b>HP<sub>1</sub></b>	<b>n<sub>1</sub></b> (giri/min)	<b>n<sub>2</sub></b> (giri/min)	<b>M<sub>2</sub></b> (Nm)	<b>i</b>	<b>sf</b>	<b>TIPO-TYPE-TYP</b>	<b>MOTORE-MOTOR</b>	
<b>2,2</b> <b>3</b>	2800	93	182	30,0	1,1	U75	90L/2	
	2800	187	97	15,0	2,9	U90	90L/2	
	2800	140	128	20,0	2,6	U90	90L/2	
	2800	112	164	25,0	1,8	U90	90L/2	
	2800	93	186	30,0	2,0	U90	90L/2	
	2800	70	235	40,0	1,5	U90	90L/2	
	2800	56	286	50,0	1,1	U90	90L/2	
	2800	47	325	60,0	0,9	U90	90L/2	
	2800	112	163	25,0	3,0	U110	90L/2	
	2800	93	188	30,0	2,9	U110	90L/2	
	2800	70	247	40,0	2,3	U110	90L/2	
	2800	56	296	50,0	1,7	U110	90L/2	
	2800	47	348	60,0	1,4	U110	90L/2	
	2800	40	377	70,0	1,2	U110	90L/2	
	2800	35	438	80,0	1,0	U110	90L/2	
	<b>3</b> <b>4</b>	2800	373	71	7,5	2,3	U75	100LA/2
		2800	280	94	10,0	1,8	U75	100LA/2
		2800	187	136	15,0	1,3	U75	100LA/2
		2800	140	176	20,0	1,1	U75	100LA/2
		2800	373	73	7,5	3,9	U90	100LA/2
2800		280	95	10,0	3,0	U90	100LA/2	
2800		187	132	15,0	2,1	U90	100LA/2	
2800		140	175	20,0	1,9	U90	100LA/2	
2800		112	214	25,0	1,4	U90	100LA/2	
2800		93	252	30,0	1,5	U90	100LA/2	
2800		70	320	40,0	1,1	U90	100LA/2	
2800		112	222	25,0	2,2	U110	100LA/2	
2800		93	256	30,0	2,1	U110	100LA/2	
2800		70	336	40,0	1,7	U110	100LA/2	
2800		56	403	50,0	1,6	U110	100LA/2	
2800		47	475	60,0	1,0	U110	100LA/2	
<b>4</b> <b>5,5</b>		2800	560	95	7,5	1,8	U75	112MA/2
		2800	560	120	10,0	1,4	U75	112MA/2
		2800	560	62	5,0	4,3	U90	112MA/2
		2800	373	97	7,5	2,8	U90	112MA/2
	2800	280	127	10,0	2,0	U90	112MA/2	
	2800	187	176	15,0	1,6	U90	112MA/2	
	2800	140	234	20,0	1,4	U90	112MA/2	
	2800	112	291	25,0	1,0	U90	112MA/2	
	2800	93	336	30,0	1,1	U90	112MA/2	
	2800	280	124	10,0	3,6	U110	112MA/2	
	2800	187	179	15,0	2,7	U110	112MA/2	
	2800	140	237	20,0	2,3	U110	112MA/2	
	2800	112	296	25,0	1,6	U110	112MA/2	
	2800	93	341	30,0	1,6	U110	112MA/2	
	2800	70	449	40,0	1,3	U110	112MA/2	
	<b>5,5</b> <b>7,5</b>	2800	373	127	7,5	1,3	U75	112MB/2
2800		280	169	10,0	1,1	U75	112MB/2	
2800		560	86	5,0	3,1	U90	112MB/2	
2800		373	129	7,5	2,1	U90	112MB/2	
2800		280	170	10,0	1,6	U90	112MB/2	

<b>kW<sub>1</sub></b> <b>HP<sub>1</sub></b>	<b>n<sub>1</sub></b> (giri/min)	<b>n<sub>2</sub></b> (giri/min)	<b>M<sub>2</sub></b> (Nm)	<b>i</b>	<b>sf</b>	<b>TIPO-TYPE-TYP</b>	<b>MOTORE-MOTOR</b>
<b>5,5</b>	2800	187	243	15,0	1,1	U90	112MB/2
<b>7,5</b>	2800	140	321	20,0	1,1	U90	112MB/2
	2800	280	171	10,0	2,6	U110	112MB/2
	2800	187	247	15,0	2,0	U110	112MB/2
	2800	140	326	20,0	1,7	U110	112MB/2
	2800	112	407	25,0	1,2	U110	112MB/2
	2800	93	469	30,0	1,2	U110	112MB/2
	2800	70	617	40,0	0,9	U110	112MB/2
<b>7,5</b>	2800	373	175	7,5	2,4	U110	132SB/2
<b>10</b>	2800	280	233	10,0	1,9	U110	132SB/2
	2800	187	336	15,0	1,4	U110	132SB/2
	2800	140	444	20,0	1,2	U110	132SB/2
<b>9,2</b>	2800	373	216	7,5	1,9	U110	132MB/2
<b>12,5</b>	2800	280	287	10,0	1,6	U110	132MB/2
	2800	187	415	15,0	1,2	U110	132MB/2
	2800	140	548	20,0	1,0	U110	132MB/2
<b>11</b>	2800	373	256	7,5	1,6	U110	132MC/2
<b>15</b>	2800	280	341	10,0	1,3	U110	132MC/2
	2800	187	494	15,0	1,0	U110	132MC/2

<b>kW<sub>1</sub></b> <b>HP<sub>1</sub></b>	<b>n<sub>1</sub></b> (giri/min)	<b>n<sub>2</sub></b> (giri/min)	<b>M<sub>2</sub></b> (Nm)	<b>i</b>	<b>sf</b>	<b>TIPO-TYPE-TYP</b>	<b>MOTORE-MOTOR</b>	
<b>0,12</b> 0,16	1400	23	29	60,0	1,3	U40	63A/4	
	1400	20	29	70,0	1,2	U40	63A/4	
	1400	18	35	80,0	1,0	U40	63A/4	
	1400	14	40	100,0	1,0	U40	63A/4	
	1400	28	25	50,0	3,2	U50	63A/4	
	1400	23	29	60,0	2,6	U50	63A/4	
	1400	20	31	70,0	2,2	U50	63A/4	
	1400	18	36	80,0	1,8	U50	63A/4	
	1400	14	41	100,0	1,0	U50	63A/4	
	<b>0,18</b> 0,25	1400	93	15	15,0	3,0	U40	63B/4
		1400	70	20	20,0	2,2	U40	63B/4
		1400	56	23	25,0	1,7	U40	63B/4
		1400	47	27	30,0	1,7	U40	63B/4
		1400	35	33	40,0	1,4	U40	63B/4
1400		28	38	50,0	1,1	U40	63B/4	
1400		23	44	60,0	0,8	U40	63B/4	
1400		20	43	70,0	0,8	U40	63B/4	
1400		56	23	25,0	3,2	U50	63B/4	
1400		47	26	30,0	3,1	U50	63B/4	
1400		35	34	40,0	2,3	U50	63B/4	
1400		28	40	50,0	2,0	U50	63B/4	
1400		23	44	60,0	1,7	U50	63B/4	
1400		20	47	70,0	1,4	U50	63B/4	
1400		18	53	80,0	1,3	U50	63B/4	
1400		14	61	100,0	0,7	U50	63B/4	
<b>0,25</b> 0,33		1400	187	11	7,5	4,1	U40	71A/4
		1400	140	15	10,0	3,1	U40	71A/4
		1400	93	21	15,0	2,1	U40	71A/4
		1400	70	27	20,0	1,6	U40	71A/4
	1400	56	32	25,0	1,2	U40	71A/4	
	1400	47	35	30,0	1,2	U40	71A/4	
	1400	35	46	40,0	1,0	U40	71A/4	
	1400	93	21	15,0	3,6	U50	71A/4	
	1400	70	28	20,0	2,7	U50	71A/4	
	1400	56	32	25,0	2,3	U50	71A/4	
	1400	47	38	30,0	2,1	U50	71A/4	
	1400	35	48	40,0	1,7	U50	71A/4	
	1400	28	55	50,0	1,4	U50	71A/4	
	1400	23	61	60,0	1,2	U50	71A/4	
	1400	20	65	70,0	1,0	U50	71A/4	
	1400	18	74	80,0	0,9	U50	71A/4	
	1400	35	48	40,0	3,0	U63	71A/4	
	1400	28	57	50,0	2,6	U63	71A/4	
	1400	23	64	60,0	2,2	U63	71A/4	
	1400	20	69	70,0	1,8	U63	71A/4	
	1400	18	78	80,0	1,6	U63	71A/4	
	1400	14	88	100,0	1,2	U63	71A/4	
	1400	14	96	100,0	1,8	U75	71A/4	

<b>kW<sub>1</sub></b> <b>HP<sub>1</sub></b>	<b>n<sub>1</sub></b> (giri/min)	<b>n<sub>2</sub></b> (giri/min)	<b>M<sub>2</sub></b> (Nm)	<b>i</b>	<b>sf</b>	<b>TIPO-TYPE-TYP</b>	<b>MOTORE-MOTOR</b>
<b>0,37</b> 0,5	1400	187	16	7,5	2,8	U40	71B/4
	1400	140	22	10,0	2,1	U40	71B/4
	1400	93	31	15,0	1,4	U40	71B/4
	1400	70	39	20,0	1,1	U40	71B/4
	1400	56	48	25,0	0,8	U40	71B/4
	1400	47	55	30,0	0,8	U40	71B/4
	1400	140	22	10,0	3,5	U50	71B/4
	1400	93	31	15,0	2,5	U50	71B/4
	1400	70	41	20,0	1,9	U50	71B/4
	1400	56	48	25,0	1,5	U50	71B/4
	1400	47	56	30,0	1,4	U50	71B/4
	1400	35	71	40,0	1,2	U50	71B/4
	1400	28	81	50,0	1,0	U50	71B/4
	1400	23	91	60,0	0,8	U50	71B/4
	1400	56	50	25,0	2,5	U63	71B/4
	1400	47	56	30,0	2,6	U63	71B/4
	1400	35	72	40,0	2,0	U63	71B/4
	1400	28	84	50,0	1,7	U63	71B/4
	1400	23	95	60,0	1,5	U63	71B/4
	1400	20	103	70,0	1,2	U63	71B/4
	1400	18	115	80,0	1,1	U63	71B/4
	1400	14	131	100,0	1,1	U63	71B/4
	1400	23	99	60,0	2,3	U75	71B/4
	1400	18	122	80,0	1,6	U75	71B/4
	1400	14	142	100,0	1,3	U75	71B/4
<b>0,55</b> 0,75	1400	187	25	7,5	1,8	U40	71C/4
	1400	140	32	10,0	1,4	U40	71C/4
	1400	93	46	15,0	1,0	U40	71C/4
	1400	187	25	7,5	3,1	U50	80A/4
	1400	140	32	10,0	2,4	U50	80A/4
	1400	93	47	15,0	1,6	U50	80A/4
	1400	70	61	20,0	1,2	U50	80A/4
	1400	56	71	25,0	1,0	U50	80A/4
	1400	47	83	30,0	1,0	U50	80A/4
	1400	35	105	40,0	0,8	U50	80A/4
	1400	70	61	20,0	2,3	U63	80A/4
	1400	56	74	25,0	1,7	U63	80A/4
	1400	47	84	30,0	1,7	U63	80A/4
	1400	35	107	40,0	1,4	U63	80A/4
	1400	28	125	50,0	1,2	U63	80A/4
	1400	23	141	60,0	1,0	U63	80A/4
	1400	20	153	70,0	0,8	U63	80A/4
	1400	35	109	40,0	2,3	U75	80A/4
	1400	28	130	50,0	1,8	U75	80A/4
	1400	23	147	60,0	1,5	U75	80A/4
	1400	20	163	70,0	1,3	U75	80A/4
	1400	18	181	80,0	1,1	U75	80A/4
	1400	20	168	70,0	2,1	U90	80A/4
	1400	18	190	80,0	1,7	U90	80A/4
	1400	14	224	100,0	1,3	U90	80A/4
	1400	18	201	80,0	2,8	U110	80A/4
	1400	14	237	100,0	2,1	U110	80A/4

kW <sub>1</sub> HP <sub>1</sub>	n <sub>1</sub> (giri/min)	n <sub>2</sub> (giri/min)	M <sub>2</sub> (Nm)	i	sf	TIPO-TYPE-TYP	MOTORE-MOTOR
<b>0,75</b> 1		280	23	5,0	3,3	U50	80B/4
	1400	187	34	7,5	2,2	U50	80B/4
	1400	140	44	10,0	1,7	U50	80B/4
	1400	93	63	15,0	1,2	U50	80B/4
	1400	70	83	20,0	1,0	U50	80B/4
	1400	70	84	20,0	1,7	U63	80B/4
	1400	56	100	25,0	1,2	U63	80B/4
	1400	47	114	30,0	1,3	U63	80B/4
	1400	35	145	40,0	1,0	U63	80B/4
	1400	28	170	50,0	0,9	U63	80B/4
	1400	56	103	25,0	2,1	U75	80B/4
	1400	47	118	30,0	2,1	U75	80B/4
	1400	35	148	40,0	1,7	U75	80B/4
	1400	28	177	50,0	1,3	U75	80B/4
	1400	23	200	60,0	1,1	U75	80B/4
	1400	20	223	70,0	0,9	U75	80B/4
	1400	28	185	50,0	2,1	U90	80B/4
	1400	23	215	60,0	1,7	U90	80B/4
	1400	20	229	70,0	1,5	U90	80B/4
	1400	18	259	80,0	1,2	U90	80B/4
1400	14	305	100,0	0,9	U90	80B/4	
1400	18	274	80,0	2,0	U110	80B/4	
1400	14	323	100,0	1,6	U110	80B/4	
<b>1,1</b> 1,5	1400	280	33	5,0	2,7	U50	90S/4
	1400	187	49	7,5	1,9	U50	90S/4
	1400	140	64	10,0	1,4	U50	90S/4
	1400	93	93	15,0	1,0	U50	90S/4
	1400	187	50	7,5	2,8	U63	90S/4
	1400	140	65	10,0	2,5	U63	90S/4
	1400	93	94	15,0	1,8	U63	90S/4
	1400	70	123	20,0	1,3	U63	90S/4
	1400	56	147	25,0	1,0	U63	90S/4
	1400	47	166	30,0	1,1	U63	90S/4
	1400	35	213	40,0	0,8	U63	90S/4
	1400	93	97	15,0	2,5	U75	90S/4
	1400	70	124	20,0	1,9	U75	90S/4
	1400	56	150	25,0	1,4	U75	90S/4
	1400	47	172	30,0	1,4	U75	90S/4
	1400	35	217	40,0	1,2	U75	90S/4
	1400	28	259	50,0	0,9	U75	90S/4
	1400	23	297	60,0	0,9	U75	90S/4
	1400	56	155	25,0	2,4	U90	90S/4
	1400	35	226	40,0	2,0	U90	90S/4
	1400	28	272	50,0	1,7	U90	90S/4
	1400	23	312	60,0	1,2	U90	90S/4
	1400	20	336	70,0	1,0	U90	90S/4
	1400	18	379	80,0	0,9	U90	90S/4
	1400	14	447	100,0	0,8	U90	90S/4
	1400	23	325	60,0	1,9	U110	90S/4
	1400	18	402	80,0	1,4	U110	90S/4
	1400	14	474	100,0	1,1	U110	90S/4

kW <sub>1</sub> HP <sub>1</sub>	n <sub>1</sub> (giri/min)	n <sub>2</sub> (giri/min)	M <sub>2</sub> (Nm)	i	sf	TIPO-TYPE-TYP	MOTORE-MOTOR
1,5 2	1400	280	46	5,0	2,9	U63	90L/4
	1400	187	68	7,5	2,0	U63	90L/4
	1400	140	89	10,0	1,5	U63	90L/4
	1400	93	128	15,0	1,1	U63	90L/4
	1400	70	167	20,0	0,8	U63	90L/4
	1400	140	90	10,0	2,6	U75	90LA/4
	1400	93	132	15,0	1,8	U75	90LA/4
	1400	70	169	20,0	1,4	U75	90LA/4
	1400	56	205	25,0	1,1	U75	90LA/4
	1400	47	235	30,0	1,1	U75	90LA/4
	1400	35	296	40,0	0,9	U75	90LA/4
	1400	56	211	25,0	1,6	U90	90LA/4
	1400	47	240	30,0	1,7	U90	90LA/4
	1400	35	308	40,0	1,5	U90	90LA/4
	1400	28	371	50,0	1,1	U90	90LA/4
	1400	23	424	60,0	0,9	U90	90LA/4
	1400	35	320	40,0	2,3	U110	90LA/4
	1400	28	384	50,0	1,7	U110	90LA/4
	1400	23	443	60,0	1,4	U110	90LA/4
	1400	18	548	80,0	1,0	U110	90LA/4
1,8 2,5	1400	280	55	5,0	2,4	U63	90LB/4
	1400	187	81	7,5	1,7	U63	90LB/4
	1400	140	107	10,0	1,3	U63	90LB/4
	1400	93	151	15,0	0,9	U63	90LB/4
	1400	187	82	7,5	2,8	U75	90LB/4
	1400	140	108	10,0	2,2	U75	90LB/4
	1400	93	158	15,0	1,5	U75	90LB/4
	1400	70	203	20,0	1,2	U75	90LB/4
	1400	140	110	10,0	3,4	U90	90LB/4
	1400	93	160	15,0	2,3	U90	90LB/4
	1400	70	208	20,0	2,1	U90	90LB/4
	1400	56	254	25,0	1,5	U90	90LB/4
	1400	47	287	30,0	1,7	U90	90LB/4
	1400	35	369	40,0	1,2	U90	90LB/4
	1400	28	445	50,0	0,9	U90	90LB/4
	1400	56	258	25,0	2,4	U110	90LB/4
	1400	35	384	40,0	1,9	U110	90LB/4
	1400	28	461	50,0	1,4	U110	90LB/4
	1400	23	532	60,0	1,2	U110	90LB/4
	1400	20	603	70,0	1,0	U110	90LB/4
2,2 3	1400	187	100	7,5	2,3	U75	100LA/4
	1400	140	132	10,0	1,8	U75	100LA/4
	1400	93	193	15,0	1,2	U75	100LA/4
	1400	70	248	20,0	1,0	U75	100LA/4
	1400	140	134	10,0	2,8	U90	100LA/4
	1400	93	195	15,0	1,9	U90	100LA/4
	1400	70	254	20,0	1,7	U90	100LA/4
	1400	56	310	25,0	1,2	U90	100LA/4
	1400	47	351	30,0	1,4	U90	100LA/4
	1400	35	449	40,0	1,0	U90	100LA/4
	1400	56	316	25,0	2,0	U110	100LA/4
	1400	47	356	30,0	2,0	U110	100LA/4
	1400	35	469	40,0	1,6	U110	100LA/4
	1400	28	564	50,0	1,2	U110	100LA/4
	1400	23	649	60,0	1,0	U110	100LA/4

<b>kW<sub>1</sub></b> <b>HP<sub>1</sub></b>	<b>n<sub>1</sub></b> (giri/min)	<b>n<sub>2</sub></b> (giri/min)	<b>M<sub>2</sub></b> (Nm)	<b>i</b>	<b>sf</b>	<b>TIPO-TYPE-TYP</b>	<b>MOTORE-MOTOR</b>	
<b>3</b>	1400	187	137	7,5	1,7	U75	100LB/4	
	<b>4</b>	1400	140	180	10,0	1,3	U75	100LB/4
	1400	93	263	15,0	0,9	U75	100LB/4	
	1400	280	92	5,0	4,0	U90	100LB/4	
	1400	187	139	7,5	2,7	U90	100LB/4	
	1400	140	183	10,0	2,0	U90	100LB/4	
	1400	93	266	15,0	1,4	U90	100LB/4	
	1400	70	347	20,0	1,2	U90	100LB/4	
	1400	56	423	25,0	0,9	U90	100LB/4	
	1400	47	481	30,0	1,0	U90	100LB/4	
	1400	93	265	15,0	2,5	U110	100LB/4	
	1400	70	349	20,0	2,0	U110	100LB/4	
	1400	56	413	25,0	1,5	U110	100LB/4	
	1400	47	486	30,0	1,5	U110	100LB/4	
	1400	35	639	40,0	1,2	U110	100LB/4	
	1400	28	768	50,0	0,9	U110	100LB/4	
<b>4</b>	1400	187	182	7,5	1,3	U75	112M/4	
	<b>5,5</b>	1400	140	240	10,0	1,0	U75	112M/4
	1400	280	122	5,0	3,0	U90	112M/4	
	1400	187	186	7,5	2,0	U90	112M/4	
	1400	140	244	10,0	1,5	U90	112M/4	
	1400	93	354	15,0	1,1	U90	112M/4	
	1400	70	462	20,0	0,9	U90	112M/4	
	1400	140	243	10,0	2,5	U110	112M/4	
	1400	93	353	15,0	1,8	U110	112M/4	
	1400	70	465	20,0	1,5	U110	112M/4	
	1400	56	574	25,0	1,1	U110	112M/4	
	1400	47	648	30,0	1,1	U110	112M/4	
<b>5,5</b>	1400	187	254	7,5	2,3	U110	132SA/4	
	<b>7,5</b>	1400	140	334	10,0	1,8	U110	132SA/4
		1400	93	486	15,0	1,3	U110	132SA/4
		1400	70	639	20,0	1,1	U110	132SA/4
<b>7,5</b>	1400	187	347	7,5	1,7	U110	132MA/4	
	<b>10</b>	1400	140	456	10,0	1,3	U110	132MA/4
		1400	93	663	15,0	1,0	U110	132MA/4
<b>9,2</b>	1400	280	284	5,0	2,2	U110	132MB/4	
<b>12,5</b>								



<b>kW<sub>1</sub></b> <b>HP<sub>1</sub></b>	<b>n<sub>1</sub></b> (giri/min)	<b>n<sub>2</sub></b> (giri/min)	<b>M<sub>2</sub></b> (Nm)	<b>i</b>	<b>sf</b>	<b>TIPO-TYPE-TYP</b>	<b>MOTORE-MOTOR</b>
<b>0,09</b> 0,12	900	45	14	20	3,2	U40	63A/6
	900	36	18	25	2,4	U40	63A/6
	900	30	19	30	2,7	U40	63A/6
	900	23	24	40	2,0	U40	63A/6
	900	18	28	50	1,7	U40	63A/6
	900	15	31	60	1,3	U40	63A/6
	900	13	31	70	1,2	U40	63A/6
	900	11	37	80	1,0	U40	63A/6
	900	9	41	100	0,8	U40	63A/6
	900	18	27	50	3,1	U50	63A/6
	900	15	32	60	2,4	U50	63A/6
	900	13	34	70	2,1	U50	63A/6
	900	11	38	80	1,8	U50	63A/6
	900	9	42	100	1,4	U50	63A/6
	<b>0,12</b> 0,16	900	45	19	20	2,4	U40
900		36	24	25	1,8	U40	63B/6
900		30	25	30	2,0	U40	63B/6
900		23	33	40	1,5	U40	63B/6
900		18	37	50	1,2	U40	63B/6
900		15	41	60	1,0	U40	63B/6
900		13	41	70	1,0	U40	63B/6
900		36	23	25	3,3	U50	63B/6
900		30	26	30	3,3	U50	63B/6
900		23	32	40	2,7	U50	63B/6
900		18	38	50	2,2	U50	63B/6
900		15	43	60	1,8	U50	63B/6
900		13	45	70	1,6	U50	63B/6
900		11	50	80	1,4	U50	63B/6
900		9	56	100	1,1	U50	63B/6
<b>0,18</b> 0,25	900	120	12	8	4,1	U40	71A/6
	900	90	16	10	3,1	U40	71A/6
	900	60	22	15	2,2	U40	71A/6
	900	45	29	20	1,6	U40	71A/6
	900	36	35	25	1,3	U40	71A/6
	900	30	38	30	1,3	U40	71A/6
	900	23	49	40	1,0	U40	71A/6
	900	45	29	20	2,7	U50	71A/6
	900	36	35	25	2,2	U50	71A/6
	900	30	39	30	2,2	U50	71A/6
	900	23	48	40	1,8	U50	71A/6
	900	16	57	50	1,5	U50	71A/6
	900	15	64	60	1,2	U50	71A/6
	900	13	67	70	1,1	U50	71A/6
	900	11	75	80	0,9	U50	71A/6
	900	9	84	100	0,7	U50	71A/6
	900	23	50	40	3,1	U63	71A/6
	900	18	60	50	2,6	U63	71A/6
900	15	67	60	2,2	U63	71A/6	

<b>kW<sub>1</sub></b> <b>HP<sub>1</sub></b>	<b>n<sub>1</sub></b> (giri/min)	<b>n<sub>2</sub></b> (giri/min)	<b>M<sub>2</sub></b> (Nm)	<b>i</b>	<b>sf</b>	<b>TIPO-TYPE-TYP</b>	<b>MOTORE-MOTOR</b>
<b>0,18</b> 0,25	900	13	72	70	2,0	U63	71A/6
	900	11	80	80	1,6	U63	71A/6
	900	9	90	100	1,4	U63	71A/6
	900	15	70	60	3,4	U75	71A/6
	900	13	75	70	3,0	U75	71A/6
	900	11	84	80	2,4	U75	71A/6
	900	9	97	100	1,8	U75	71A/6
<b>0,25</b> 0,33	900	180	12	5	4,3	U40	71B/6
	900	120	17	8	2,9	U40	71B/6
	900	90	22	10	2,2	U40	71B/6
	900	60	31	15	1,6	U40	71B/6
	900	45	40	20	1,2	U40	71B/6
	900	36	49	25	0,9	U40	71B/6
	900	30	53	30	1,0	U40	71B/6
	900	90	22	10	3,7	U50	71B/6
	900	60	32	15	2,6	U50	71B/6
	900	45	40	20	2,0	U50	71B/6
	900	36	49	25	1,6	U50	71B/6
	900	30	54	30	1,6	U50	71B/6
	900	23	67	40	1,3	U50	71B/6
	900	18	79	50	1,1	U50	71B/6
	900	15	89	60	0,9	U50	71B/6
	900	45	41	20	3,5	U63	71B/6
	900	36	50	25	2,6	U63	71B/6
	900	30	55	30	3,0	U63	71B/6
	900	23	70	40	2,2	U63	71B/6
	900	18	83	50	1,9	U63	71B/6
	900	15	94	60	1,6	U63	71B/6
	900	13	100	70	1,4	U63	71B/6
	900	11	111	80	1,2	U63	71B/6
	900	9	125	100	0,9	U63	71B/6
	900	18	85	50	2,9	U75	71B/6
	900	15	97	60	2,4	U75	71B/6
	900	13	104	70	2,2	U75	71B/6
	900	11	117	80	1,7	U75	71B/6
	900	9	135	100	1,3	U75	71B/6
<b>0,37</b> 0,5	900	180	17	5	3,0	U40	80A/6
	900	120	25	8	2,0	U40	80A/6
	900	90	32	10	1,5	U40	80A/6
	900	60	46	15	1,1	U40	80A/6
	900	180	17	5	4,9	U50	80A/6
	900	120	26	8	3,2	U50	80A/6
	900	90	33	10	2,5	U50	80A/6
	900	60	47	15	1,7	U50	80A/6
	900	45	60	20	1,3	U50	80A/6
	900	36	72	25	1,1	U50	80A/6
	900	30	80	30	1,1	U50	80A/6
	900	23	99	40	0,9	U50	80A/6
	900	45	61	20	2,4	U63	80A/6
	900	36	74	25	1,9	U63	80A/6
	900	30	83	30	2,1	U63	80A/6
	900	23	105	40	1,6	U63	80A/6
	900	18	123	50	1,3	U63	80A/6
	900	15	138	60	1,1	U63	80A/6
	900	36	76	25	3,1	U75	80A/6
	900	30	87	30	3,1	U75	80A/6

<b>kW<sub>1</sub></b> <b>HP<sub>1</sub></b>	<b>n<sub>1</sub></b> (giri/min)	<b>n<sub>2</sub></b> (giri/min)	<b>M<sub>2</sub></b> (Nm)	<b>i</b>	<b>sf</b>	<b>TIPO-TYPE-TYP</b>	<b>MOTORE-MOTOR</b>	
<b>0,37</b> 0,5	900	23	107	40	2,5	U75	80A/6	
	900	18	126	50	2,5	U75	80A/6	
	900	15	144	60	1,6	U75	80A/6	
	900	13	154	70	1,5	U75	80A/6	
	900	11	173	80	1,2	U75	80A/6	
	900	9	199	100	0,9	U75	80A/6	
	900	15	151	60	2,6	U90	80A/6	
	900	13	161	70	2,4	U90	80A/6	
	900	11	186	80	1,8	U90	80A/6	
	900	9	214	100	1,4	U90	80A/6	
	<b>0,55</b> 0,75	900	180	25	5	3,3	U50	80B/6
		900	120	38	8	2,2	U50	80B/6
		900	90	49	10	1,7	U50	80B/6
		900	60	70	15	1,2	U50	80B/6
900		45	89	20	0,9	U50	80B/6	
900		90	50	10	3,0	U63	80B/6	
900		60	71	15	2,2	U63	80B/6	
900		45	91	20	1,6	U63	80B/6	
900		36	110	25	1,2	U63	80B/6	
900		30	123	30	1,3	U63	80B/6	
900		23	156	40	1,0	U63	80B/6	
900		45	93	20	2,7	U75	80B/6	
900		36	113	25	2,1	U75	80B/6	
900		30	129	30	2,1	U75	80B/6	
900		23	159	40	1,7	U75	80B/6	
900		18	187	50	1,3	U75	80B/6	
900		15	214	60	1,1	U75	80B/6	
900		13	229	70	1,0	U75	80B/6	
900		18	199	50	2,1	U90	80B/6	
900		15	225	60	1,8	U90	80B/6	
900		13	240	70	1,6	U90	80B/6	
900		11	276	80	1,2	U90	80B/6	
900		9	318	100	1,0	U90	80B/6	
900		11	294	80	2,0	U110	80B/6	
900		9	339	100	1,6	U110	80B/6	
<b>0,75</b> 1		900	120	52	8	2,9	U63	90S/6
		900	90	68	10	2,2	U63	90S/6
		900	60	97	15	1,6	U63	90S/6
		900	45	124	20	1,2	U63	90S/6
		900	36	150	25	0,9	U63	90S/6
		900	30	168	30	1,0	U63	90S/6
		900	60	98	15	2,6	U75	90S/6
	900	45	127	20	2,0	U75	90S/6	
	900	36	154	25	1,5	U75	90S/6	
	900	30	176	30	1,5	U75	90S/6	
	900	23	216	40	1,2	U75	90S/6	
	900	18	255	50	1,0	U75	90S/6	
	900	30	180	30	2,9	U90	90S/6	
	900	23	227	40	2,2	U90	90S/6	
	900	18	272	50	1,6	U90	90S/6	
	900	15	307	60	1,3	U90	90S/6	
	900	13	330	70	1,1	U90	90S/6	
	900	11	377	80	0,9	U90	90S/6	
	900	15	326	60	2,0	U110	90SA/6	
	900	11	401	80	1,5	U110	90SA/6	
	900	9	462	100	1,1	U110	90SA/6	

<b>kW<sub>1</sub></b> <b>HP<sub>1</sub></b>	<b>n<sub>1</sub></b> (giri/min)	<b>n<sub>2</sub></b> (giri/min)	<b>M<sub>2</sub></b> (Nm)	<b>i</b>	<b>sf</b>	<b>TIPO-TYPE-TYP</b>	<b>MOTORE-MOTOR</b>
<b>1,1</b>	900	180	51	5	2,9	U63	90L/6
	<b>1,5</b>	900	120	76	8		2,0
	900	90	100	10	1,5	U63	90L/6
	900	60	142	15	1,1	U63	90L/6
	900	45	182	20	0,8	U63	90L/6
	900	90	101	10	2,5	U75	90L/6
	900	60	144	15	1,8		90L/6
	900	45	186	20	1,3	U75	90L/6
	900	36	226	25	1,0	U75	90L/6
	900	30	258	30	1,0	U75	90L/6
	900	45	190	20	2,4	U90	90L/6
	900	36	231	25	1,7		90L/6
	900	30	264	30	2,0	U90	90L/6
	900	23	333	40	1,5	U90	90L/6
	900	18	399	50	1,1	U90	90L/6
	900	15	450	60	0,9	U90	90L/6
	900	13	485	70	0,8	U90	90L/6
	900	23	346	40	2,3	U110	90L/6
	900	18	414	50	1,7		90L/6
	900	15	478	60	1,4	U110	90L/6
	900	13	517	70	1,2	U110	90L/6
	900	11	590	80	1,0	U110	90L/6
<b>1,5</b>	900	120	105	8	2,4	U75	100LA/6
	<b>2</b>	900	90	137	10		1,8
	900	60	196	15	1,3	U75	100LA/6
	900	45	254	20	1,0	U75	100LA/6
	900	120	104	8	3,9	U90	100LA/6
	900	90	140	10	2,9		100LA/6
	900	60	201	15	2,0	U90	100LA/6
	900	45	259	20	1,7	U90	100LA/6
	900	36	315	25	1,2	U90	100LA/6
	900	30	360	30	1,5	U90	100LA/6
	900	23	454	40	1,1	U90	100LA/6
	900	45	265	20	2,9	U110	100LA/6
	900	36	324	25	2,1		100LA/6
	900	30	364	30	2,1	U110	100LA/6
	900	23	472	40	1,7	U110	100LA/6
	900	18	565	50	1,2	U110	100LA/6
	900	15	652	60	1,0	U110	100LA/6
<b>1,8</b>	900	120	126	8	2,0	U75	100LB/6
	<b>2,5</b>	900	90	165	10		1,5
	900	60	235	15	1,1	U75	100LB/6
	900	120	125	8	3,3	U90	100LB/6
	900	90	162	10	2,5		100LB/6
	900	60	241	15	1,7	U90	100LB/6
	900	45	311	20	1,5	U90	100LB/6
	900	36	378	25	1,0	U90	100LB/6
	900	30	431	30	1,2	U90	100LB/6
	900	23	545	40	0,9	U90	100LB/6
<b>2,2</b>	900	120	154	8	1,6	U75	112MA/6
	<b>3</b>	900	90	201	10		1,2

POSIZIONI DI MONTAGGIO

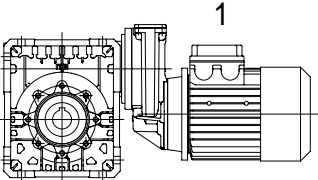
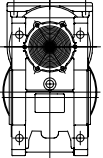
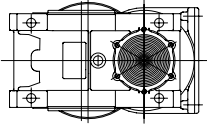
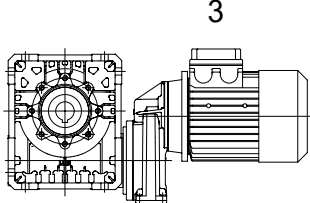
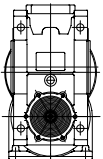
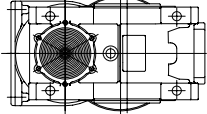
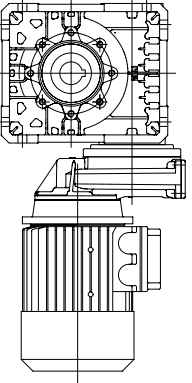
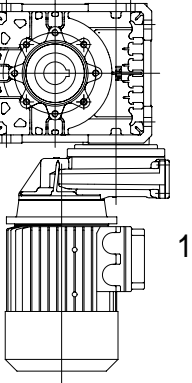
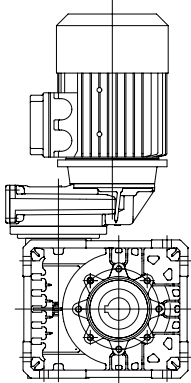
Si consiglia di prestare la massima attenzione alla posizione di montaggio in cui si troverà a lavorare il riduttore. Per molte posizioni, infatti, è prevista un'apposita lubrificazione del riduttore e dei cuscinetti, senza la quale non è garantita la normale durata del riduttore stesso. In mancanza di indicazioni specifiche il riduttore verrà fornito idoneo per il montaggio standard B3.

MOUNTING POSITION

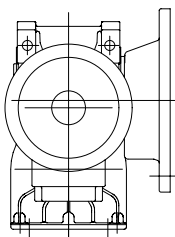
We recommend paying the utmost attention to the gearbox installation and operating position. For many positions, in fact, a specific lubrication of the gearbox and its bearings is required, without which the normal service life of the gearbox will not be guaranteed. Without any specific indications the gearbox will be supplied for the standard B3 installation.

EINBAULAGEN

Man sollte immer sehr genau auf die Einbaulage achten, wo das Getriebe arbeiten wird. Denn für viele Einbaulagen ist eine Spezialschmierung des Getriebes und seiner Lager vorgesehen, ohne die die normale Lebensdauer des Getriebes nicht garantiert ist. In Ermangelung spezifischer Angaben wird das Getriebe für die Standard-Einbaulage B3 geliefert.

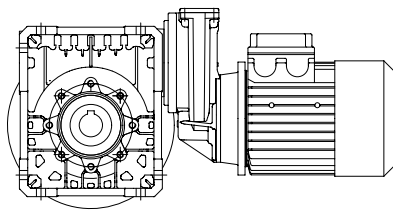
MPU	 <p>B3</p>	 <p>B6</p>	 <p>1</p>
	 <p>B8</p>	 <p>B7</p>	 <p>1</p>
	 <p>V6</p>	 <p>V5</p>	 <p>1</p>

POSIZIONE DI MONTAGGIO STANDARD R  
FLANGE F - FBR - FBM - FBML



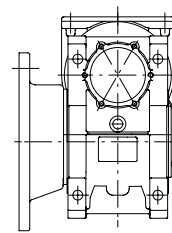
Su richiesta la flangia può essere montata "contraria a catalogo" (L).

R STANDARD MOUNTING POSITION  
FLANGES F - FBR - FBM - FBML

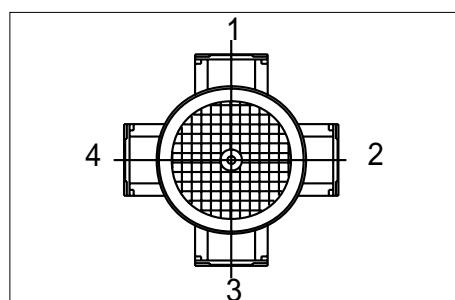


The flange can be mounted "opposite to catalogue" (L) on demand.

R STANDARDEINBAULAGEN  
FLANSCH F - FBR - FBM - FBML



Auf Anfrage, kann der Flansch auf der entgegen gesetzten Seite (L) eingebaut werden.

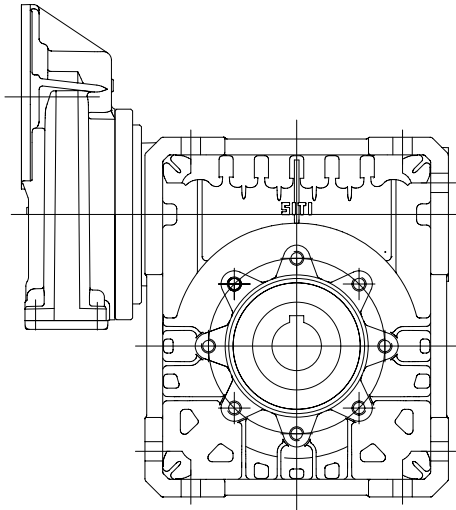
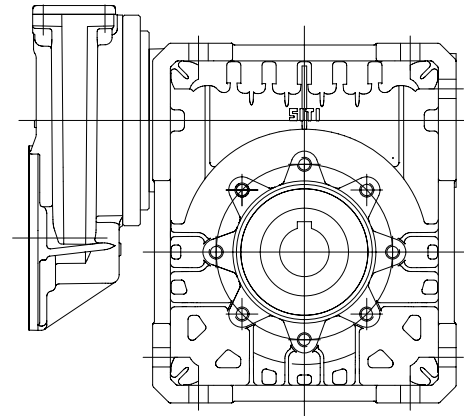


POSIZIONE MORSETTIERA / POSITION OF TERMINAL BOX / KLEMMBRETT

Nel caso di particolari esigenze specificare in fase di ordine la posizione della Morsettiera come da schema.

For special requirements, orders must specify the position of the terminal box with reference to the diagram. Unless otherwise specified the terminal box will be mounted as shown in the diagram for the mounting position.

Sofern in der Bestellbezeichnung nicht angegeben, wird das Klemmbrett gemäß Übersicht angeordnet.

**A****B**

RIDUTTORE <b>WORMGEARBOX</b> UNTERSETZUNGS- GETRIEBE	MONTAGGIO STANDARD PRECOPPIA <b>PRESTAGE STANDARD ASSEMBLY STANDARD</b> EINBAUFORM DER VORSTUFE
P63 - U 40	A
P63 - U50	B
P63 - U63	B
P71 - U50	A
P71 - U63	B
P71 - U75	B
P71 - U90	B
P80 - U75	A
P80 - U90	B
P80 - U110	B
P90 - U110	B

TIPO PRECOPPIA TYPE OF REDUCTION UNIT TYP VORDREHMOMENT	P 63		P 71		** P 80			P 90		
ATTACCO RIDUTTORE GEARBOX COUPLING ANSCHLUSS UNTERSETZUNGS-GETR.	105/11	105/14	120/14	120/19	160/19	160/24	160/28	160/19	160/24	160/28
RAPPORTI PRECOPPIE REDUCTION UNIT RATIOS VERHÄLTNIS VORDREHMOMENT	$i_1 = 3,032$	$i_1 = 3,032$	$i_1 = 3,033$	$i_1 = 3,033$	$i_1 = 3$	$i_1 = 3$	$i_1 = 3$	$i_1 = 3$	$i_1 = 3$	$i_1 = 3$
	$i_1 = 4,040$	$i_1 = 4,040$	$i_1 = 4,042$	$i_1 = 4,042$	$i_1 = 4$	$i_1 = 4$	$i_1 = 4$	$i_1 = 4$	$i_1 = 4$	$i_1 = 4$
	$i_2$	DIAMETRO FORO ENTRATA			INLET HOLE DIAMETER			ANTRIEBSLOCH DURCHMESSER		
MU 40	25	11	14	14						
	30	11	14	14						
	40	11	14	14						
	50	11								
	60	11								
	70	11								
	80	11								
MU 50	25	11*	14	14	19	19				
	30	11*	14	14	19	19				
	40	11*	14	14						
	50	11*	14	14						
	60	11	14	14						
	70	11	14	14						
	80	11	14	14						
MU 63	25		14*	14*	19	19	24	19	24	
	30		14*	14*	19	19	24	19	24	
	40		14*	14*	19	19		19		
	50		14	14	19	19		19		
	60		14	14	19	19		19		
	70		14	14						
	80		14	14						
MU 75	25		14*	19*	19*	24		19*	24	
	30		14*	19*	19*	24		19*	24	
	40		14*	19*	19*	24		19*	24	
	50		14*	19 (19*)	19 (19*)	24		19 (19*)	24	
	60		14*	19	19			19		
	70		14*	19	19			19		
	80		14*	19	19			19		
MU 90	25		14*	19*	19*	24	28	19*	24	28
	30		14*	19*	19*	24	28	19*	24	28
	40		14*	19*	19*	24	28	19*	24	28
	50		14*	19*	19*	24		19*	24	
	60		14*	19*	19*	24		19*	24	
	70		14*	19	19	24		19	24	
	80		14*	19	19	24		19	24	
MU 110	25				19*	24*	28	19*	24*	28
	30				19*	24*	28	19*	24*	28
	40				19*	24*	28	19*	24*	28
	50				19*	24*	28	19*	24*	28
	60				19*	24	28	19*	24	28
	70				19*	24		19*	24	
	80				19*	24		19*	24	
100				19*	24		19*	24		

\* Rapporti realizzabili con boccole.

\*\* Con la P80 il motore va montato ruotato di 45° rispetto alla posizione standard.

**Nota:** La tabella mostra tutte le combinazioni possibili (anche quelle che non hanno senso dal punto di vista delle prestazioni).

\* Transmission ratios obtained through the use of bushes.

\*\* With P80 the motor has to be assembled turned 45° compared to the standard position.

**Note:** The table reports all the possible combinations (including those not suitable by the performance point of view).

\* Mit Buchsen erzielbare Verhältnisse.

\*\* Auf der P 80 muss der Motor um 45° im Vergleich zur Standardlage eingebaut werden.

*Hinweis:* In der Tabelle werden alle möglichen Kombinationen angeführt (d.h. auch diejenigen, die aus leistungsbezogener Sicht keinen Sinn ergeben).

PRESTAZIONI

PERFORMANCE DATA

LEISTUNGEN

**P 63**  
**1 / 3 - 1 / 4**

P 63 + MOTORIDUTTORE MU 40  
**P 63 + WORMGEARED MOTOR MU 40**  
P 63 + GETRIEBEMOTOR MU 40

Albero lento  
**Output shaft**  
Abtriebswelle  
D = 18 mm

**MU 40**

i	i <sub>1</sub>	i <sub>2</sub>	n <sub>1</sub>	n <sub>2</sub>	M <sub>2</sub> (Nm)	kW <sub>1</sub>	HP <sub>1</sub>	RD
75,8	3,032	25	2800	36,9	45	0,25	0,34	0,690
91,0	3,032	30		30,8	50	0,25	0,35	0,633
121,3	3,032	40		23,1	47	0,20	0,27	0,579
151,6	3,032	50		18,5	45	0,16	0,22	0,538
181,9	3,032	60		15,4	41	0,14	0,19	0,469
202,0	4,04	50		13,9	45	0,12	0,17	0,538
212,2	3,032	70		13,2	37	0,12	0,16	0,443
242,6	3,032	80		11,5	38	0,10	0,14	0,445
303,2	3,032	100		9,2	41	0,10	0,13	0,400
323,2	4,04	80		8,7	38	0,08	0,11	0,445
404,0	4,04	100		6,9	41	0,07	0,10	0,400

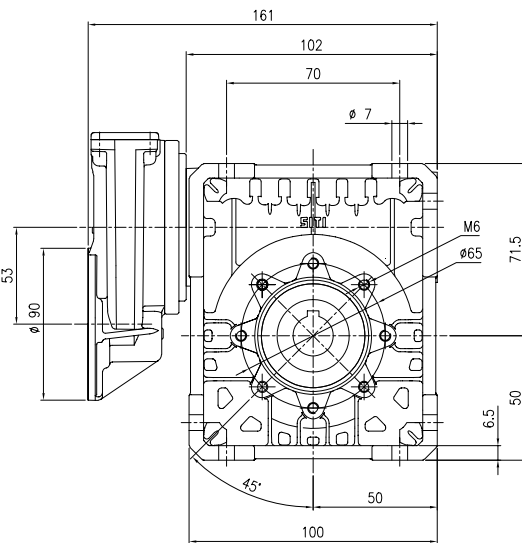
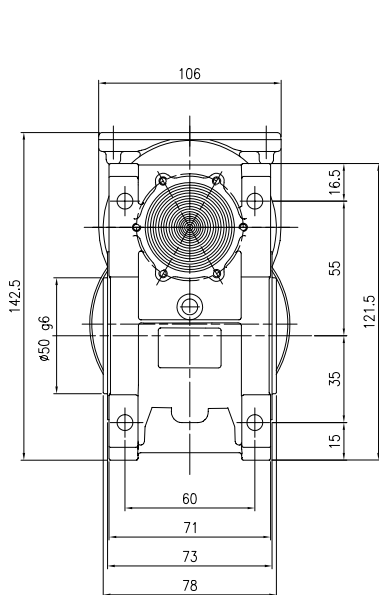
i	i <sub>1</sub>	i <sub>2</sub>	n <sub>1</sub>	n <sub>2</sub>	M <sub>2</sub> (Nm)	kW <sub>1</sub>	HP <sub>1</sub>	sf
75,8	3,032	25	2800	36,9	45	0,25	0,33	1,01
91,0	3,032	30		30,8	49	0,25	0,33	1,02
121,3	3,032	40		23,1	43	0,18	0,25	1,09
151,6	3,032	50		18,5	50	0,18	0,25	0,90
181,9	3,032	60		15,4	52	0,18	0,25	0,78
202,0	4,04	50		13,9	67	0,18	0,25	0,67
212,2	3,032	70		13,2	58	0,18	0,25	0,64
242,6	3,032	80		11,5	66	0,18	0,25	0,57
303,2	3,032	100		9,2	74	0,18	0,25	0,55
323,2	4,04	80		8,7	88	0,18	0,25	0,43
404,0	4,04	100		6,9	99	0,18	0,25	0,41

75,8	3,032	25	1400	18,5	53	0,15	0,20	0,698
91,0	3,032	30		15,4	63	0,16	0,22	0,640
121,3	3,032	40		11,5	57	0,12	0,16	0,582
151,6	3,032	50		9,2	53	0,10	0,13	0,534
181,9	3,032	60		7,7	50	0,08	0,11	0,504
202,0	4,04	50		6,9	53	0,07	0,10	0,534
212,2	3,032	70		6,6	44	0,07	0,10	0,417
242,6	3,032	80		5,8	45	0,07	0,09	0,411
303,2	3,032	100		4,6	39	0,05	0,07	0,366
323,2	4,04	80		4,3	45	0,05	0,07	0,411
404,0	4,04	100		3,5	39	0,04	0,05	0,366

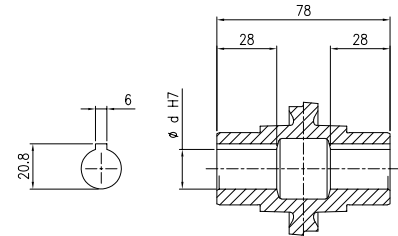
75,8	3,032	25	1400	18,5	43	0,12	0,16	1,22
91,0	3,032	30		15,4	48	0,12	0,16	1,32
121,3	3,032	40		11,5	58	0,12	0,16	0,99
151,6	3,032	50		9,2	66	0,12	0,16	0,80
181,9	3,032	60		7,7	75	0,12	0,16	0,67
202,0	4,04	50		6,9	88	0,12	0,16	0,60
212,2	3,032	70		6,6	72	0,12	0,16	0,61
242,6	3,032	80		5,8	82	0,12	0,16	0,55
303,2	3,032	100		4,6	91	0,12	0,16	0,43
323,2	4,04	80		4,3	109	0,12	0,16	0,41
404,0	4,04	100		3,5	121	0,12	0,16	0,32

75,8	3,032	25	900	11,9	56	0,11	0,14	0,658
91,0	3,032	30		9,9	67	0,12	0,16	0,601
121,3	3,032	40		7,4	64	0,09	0,12	0,545
151,6	3,032	50		5,9	61	0,08	0,10	0,504
181,9	3,032	60		4,9	59	0,07	0,10	0,436
202,0	4,04	50		4,5	61	0,06	0,08	0,504
212,2	3,032	70		4,2	54	0,06	0,08	0,408
242,6	3,032	80		3,7	47	0,04	0,06	0,411
303,2	3,032	100		3,0	40	0,03	0,05	0,366
323,2	4,04	80		2,8	47	0,03	0,05	0,411
404,0	4,04	100		2,2	40	0,03	0,03	0,366

75,8	3,032	25	900	11,9	63	0,12	0,16	0,88
91,0	3,032	30		9,9	70	0,12	0,16	0,96
121,3	3,032	40		7,4	63	0,09	0,12	1,01
151,6	3,032	50		5,9	73	0,09	0,12	0,84
181,9	3,032	60		4,9	76	0,09	0,12	0,78
202,0	4,04	50		4,5	97	0,09	0,12	0,63
212,2	3,032	70		4,2	83	0,09	0,12	0,65
242,6	3,032	80		3,7	95	0,09	0,12	0,49
303,2	3,032	100		3,0	106	0,09	0,12	0,38
323,2	4,04	80		2,8	127	0,09	0,12	0,37
404,0	4,04	100		2,2	141	0,09	0,12	0,28



**P 63 - MU 40**



**ø d = 18 STANDARD**  
**19 OPTIONAL**

FLANGIA ATTACCO MOTORE GRANDEZZA 63 B14

MOTOR COUPLING FLANGE, SIZE 63 B14

FLANSCHANSCHLUSS MOTOR GRÖSSE 63 B14



**P 63**  
**1 / 3 - 1 / 4**

P 63 + MOTORIDUTTORE MU 50  
**P 63 + WORMGEARED MOTOR MU 50**  
P 63 + GETRIEBEMOTOR MU 50

Albero lento  
**Output shaft**  
Abtriebswelle  
D = 25 mm

**MU 50**

i	i <sub>1</sub>	i <sub>2</sub>	n <sub>1</sub>	n <sub>2</sub>	M <sub>2</sub> (Nm)	kW <sub>1</sub>	HP <sub>1</sub>	RD
75,8	3,032	25	2800	36,9	76	0,41	0,56	0,712
91,0	3,032	30		30,8	91	0,45	0,61	0,659
121,3	3,032	40		23,1	86	0,34	0,46	0,609
151,6	3,032	50		18,5	85	0,28	0,39	0,579
181,9	3,032	60		15,4	78	0,23	0,32	0,542
202,0	4,04	50		13,9	85	0,21	0,29	0,579
212,2	3,032	70		13,2	71	0,20	0,27	0,488
242,6	3,032	80		11,5	70	0,18	0,24	0,476
303,2	3,032	100		9,2	60	0,14	0,18	0,428
323,2	4,04	80		8,7	70	0,13	0,18	0,476
404,0	4,04	100		6,9	60	0,10	0,14	0,428

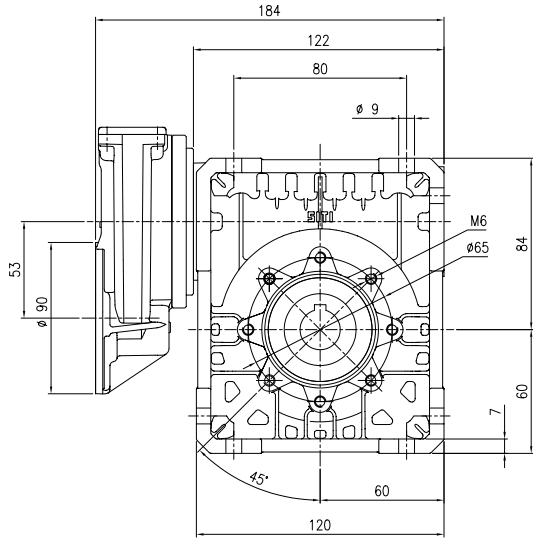
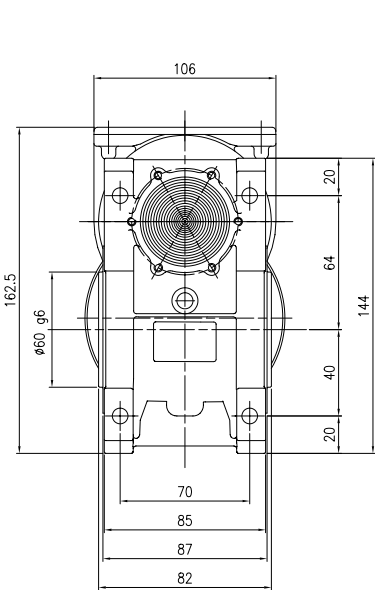
i	i <sub>1</sub>	i <sub>2</sub>	n <sub>1</sub>	n <sub>2</sub>	M <sub>2</sub> (Nm)	kW <sub>1</sub>	HP <sub>1</sub>	sf
75,8	3,032	25	2800	36,9	68	0,37	0,50	1,12
91,0	3,032	30		30,8	76	0,37	0,50	1,20
121,3	3,032	40		23,1	93	0,37	0,50	0,92
151,6	3,032	50		18,5	75	0,25	0,33	1,14
181,9	3,032	60		15,4	84	0,25	0,33	0,93
202,0	4,04	50		13,9	72	0,18	0,25	1,18
212,2	3,032	70		13,2	64	0,18	0,25	1,12
242,6	3,032	80		11,5	71	0,18	0,25	0,99
303,2	3,032	100		9,2	80	0,18	0,25	0,75
323,2	4,04	80		8,7	95	0,18	0,25	0,74
404,0	4,04	100		6,9	106	0,18	0,25	0,57

75,8	3,032	25	1400	18,5	90	0,25	0,34	0,694
91,0	3,032	30		15,4	105	0,26	0,36	0,645
121,3	3,032	40		11,5	103	0,21	0,28	0,602
151,6	3,032	50		9,2	99	0,17	0,24	0,553
181,9	3,032	60		7,7	88	0,14	0,19	0,514
202,0	4,04	50		6,9	99	0,13	0,18	0,553
212,2	3,032	70		6,6	85	0,13	0,18	0,448
242,6	3,032	80		5,8	80	0,11	0,15	0,451
303,2	3,032	100		4,6	72	0,09	0,12	0,398
323,2	4,04	80		4,3	80	0,08	0,11	0,451
404,0	4,04	100		3,5	72	0,07	0,09	0,398

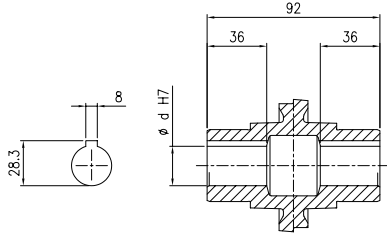
75,8	3,032	25	1400	18,5	90	0,25	0,33	1,00
91,0	3,032	30		15,4	100	0,25	0,33	1,05
121,3	3,032	40		11,5	90	0,18	0,25	1,15
151,6	3,032	50		9,2	103	0,18	0,25	0,96
181,9	3,032	60		7,7	77	0,12	0,16	1,15
202,0	4,04	50		6,9	91	0,12	0,16	1,08
212,2	3,032	70		6,6	78	0,12	0,16	1,09
242,6	3,032	80		5,8	90	0,12	0,16	0,89
303,2	3,032	100		4,6	99	0,12	0,16	0,73
323,2	4,04	80		4,3	119	0,12	0,16	0,67
404,0	4,04	100		3,5	132	0,12	0,16	0,55

75,8	3,032	25	900	11,9	95	0,18	0,24	0,658
91,0	3,032	30		9,9	107	0,18	0,25	0,613
121,3	3,032	40		7,4	105	0,14	0,20	0,566
151,6	3,032	50		5,9	101	0,12	0,17	0,515
181,9	3,032	60		4,9	89	0,10	0,13	0,479
202,0	4,04	50		4,5	101	0,09	0,12	0,515
212,2	3,032	70		4,2	86	0,09	0,12	0,448
242,6	3,032	80		3,7	83	0,07	0,10	0,434
303,2	3,032	100		3,0	76	0,06	0,09	0,376
323,2	4,04	80		2,8	83	0,06	0,08	0,434
404,0	4,04	100		2,2	76	0,05	0,06	0,376

75,8	3,032	25	900	11,9	63	0,12	0,16	1,50
91,0	3,032	30		9,9	71	0,12	0,16	1,51
121,3	3,032	40		7,4	87	0,12	0,16	1,20
151,6	3,032	50		5,9	99	0,12	0,16	1,02
181,9	3,032	60		4,9	83	0,09	0,12	1,07
202,0	4,04	50		4,5	99	0,09	0,12	1,02
212,2	3,032	70		4,2	91	0,09	0,12	0,95
242,6	3,032	80		3,7	100	0,09	0,12	0,83
303,2	3,032	100		3,0	109	0,09	0,12	0,70
323,2	4,04	80		2,8	134	0,09	0,12	0,62
404,0	4,04	100		2,2	145	0,09	0,12	0,52



**P 63 - MU 50**



**Ø d = 25 STANDARD  
24 OPTIONAL**

FLANGIA ATTACCO MOTORE GRANDEZZA  
63 B14 (11/90)

**MOTOR COUPLING FLANGE, SIZE 63 B14  
(11/90)**

FLANSCH ANSCHLUSS MOTOR GRÖSSE  
63 B14 (11/90)

**P 63**  
1 / 3 - 1 / 4

P 63 + MOTORIDUTTORE MU 63  
**P 63 + WORMGEARED MOTOR MU 63**  
P 63 + GETRIEBEMOTOR MU 63

Albero lento  
**Output shaft**  
Abtriebswelle  
D = 25 mm

**MU 63**

i	i <sub>1</sub>	i <sub>2</sub>	n <sub>1</sub>	n <sub>2</sub>	M <sub>2</sub> (Nm)	kW <sub>1</sub>	HP <sub>1</sub>	RD
75,8	3,032	25	2800	36,9	137	0,72	0,99	0,731
91,0	3,032	30		30,8	176	0,83	1,13	0,682
121,3	3,032	40		23,1	161	0,60	0,81	0,650
151,6	3,032	50		18,5	156	0,50	0,68	0,606
181,9	3,032	60		15,4	148	0,42	0,57	0,568
202,0	4,04	50		13,9	156	0,37	0,51	0,606
212,2	3,032	70		13,2	140	0,37	0,51	0,520
242,6	3,032	80		11,5	130	0,31	0,42	0,505
303,2	3,032	100		9,2	125	0,26	0,36	0,457
323,2	4,04	80		8,7	130	0,23	0,32	0,505
404,0	4,04	100		6,9	125	0,20	0,27	0,457

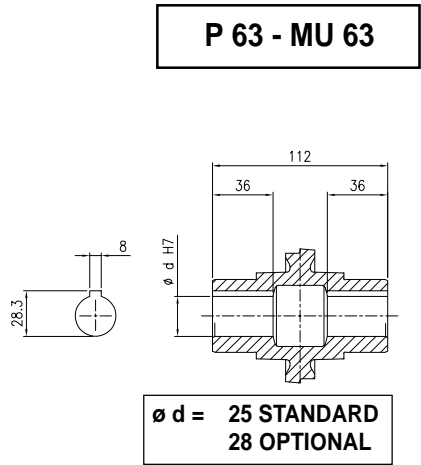
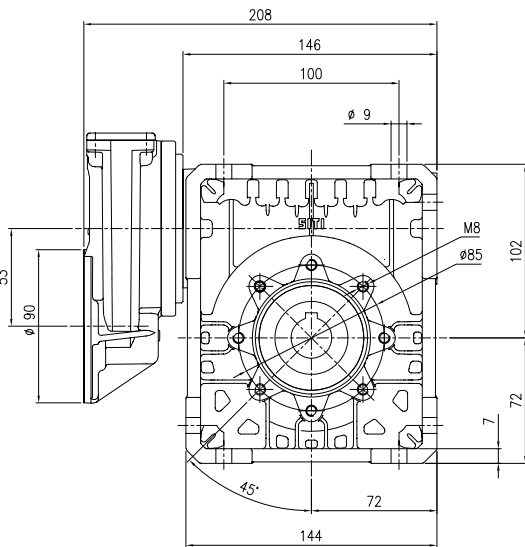
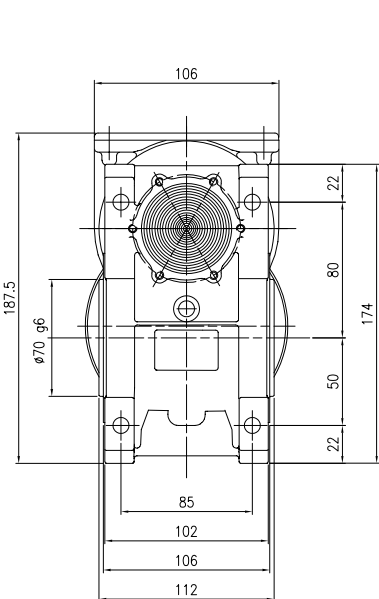
i	i <sub>1</sub>	i <sub>2</sub>	n <sub>1</sub>	n <sub>2</sub>	M <sub>2</sub> (Nm)	kW <sub>1</sub>	HP <sub>1</sub>	sf
75,8	3,032	25	2800	36,9	70	0,37	0,50	1,96
91,0	3,032	30		30,8	78	0,37	0,50	2,25
121,3	3,032	40		23,1	99	0,37	0,50	1,62
151,6	3,032	50		18,5	116	0,37	0,50	1,35
181,9	3,032	60		15,4	130	0,37	0,50	1,13
202,0	4,04	50		13,9	155	0,37	0,50	1,01
212,2	3,032	70		13,2	139	0,37	0,50	1,01
242,6	3,032	80		11,5	105	0,25	0,25	1,24
303,2	3,032	100		9,2	118	0,25	0,25	1,06
323,2	4,04	80		8,7	100	0,18	0,25	1,30
404,0	4,04	100		6,9	113	0,18	0,25	1,10

75,8	3,032	25	1400	18,5	167	0,42	0,58	0,761
91,0	3,032	30		15,4	202	0,49	0,67	0,660
121,3	3,032	40		11,5	187	0,37	0,50	0,614
151,6	3,032	50		9,2	177	0,30	0,41	0,568
181,9	3,032	60		7,7	165	0,25	0,34	0,538
202,0	4,04	50		6,9	177	0,23	0,31	0,568
212,2	3,032	70		6,6	141	0,21	0,28	0,473
242,6	3,032	80		5,8	142	0,18	0,25	0,474
303,2	3,032	100		4,6	139	0,16	0,22	0,423
323,2	4,04	80		4,3	142	0,14	0,18	0,474
404,0	4,04	100		3,5	139	0,12	0,16	0,423

75,8	3,032	25	1400	18,5	98	0,25	0,33	1,70
91,0	3,032	30		15,4	102	0,25	0,33	1,97
121,3	3,032	40		11,5	127	0,25	0,33	1,47
151,6	3,032	50		9,2	147	0,25	0,33	1,20
181,9	3,032	60		7,7	167	0,25	0,33	0,99
202,0	4,04	50		6,9	196	0,25	0,33	0,90
212,2	3,032	70		6,6	123	0,18	0,25	1,14
242,6	3,032	80		5,8	141	0,18	0,25	1,01
303,2	3,032	100		4,6	157	0,18	0,25	0,88
323,2	4,04	80		4,3	125	0,12	0,16	1,13
404,0	4,04	100		3,5	140	0,12	0,16	0,99

75,8	3,032	25	900	11,9	172	0,28	0,38	0,761
91,0	3,032	30		9,9	211	0,35	0,47	0,627
121,3	3,032	40		7,4	196	0,25	0,34	0,614
151,6	3,032	50		5,9	177	0,21	0,28	0,534
181,9	3,032	60		4,9	172	0,18	0,24	0,495
202,0	4,04	50		4,5	177	0,15	0,21	0,534
212,2	3,032	70		4,2	148	0,14	0,19	0,473
242,6	3,032	80		3,7	150	0,13	0,18	0,451
303,2	3,032	100		3,0	145	0,12	0,16	0,388
323,2	4,04	80		2,8	150	0,10	0,13	0,451
404,0	4,04	100		2,2	145	0,09	0,12	0,388

75,8	3,032	25	900	11,9	73	0,12	0,16	2,34
91,0	3,032	30		9,9	73	0,12	0,16	2,91
121,3	3,032	40		7,4	95	0,12	0,16	2,07
151,6	3,032	50		5,9	103	0,12	0,16	1,72
181,9	3,032	60		4,9	115	0,12	0,16	1,50
202,0	4,04	50		4,5	137	0,12	0,16	1,29
212,2	3,032	70		4,2	128	0,12	0,16	1,16
242,6	3,032	80		3,7	139	0,12	0,16	1,08
303,2	3,032	100		3,0	150	0,12	0,16	0,97
323,2	4,04	80		2,8	186	0,12	0,16	0,81
404,0	4,04	100		2,2	200	0,12	0,16	0,73



FLANGIA ATTACCO MOTORE GRANDEZZA  
63 B14 (11/90)

MOTOR COUPLING FLANGE, SIZE 63 B14  
(11/90)

FLANSCH ANSCHLUSS MOTOR GRÖSSE  
63 B14 (11/90)

**P 71**  
**1 / 3 - 1 / 4**

P 71 + MOTORIDUTTORE MU 50  
**P 71 + WORMGEARED MOTOR MU 50**  
P 71 + GETRIEBEMOTOR MU 50

Albero lento  
**Output shaft**  
Abtriebswelle  
D = 25 mm

**MU 50**

i	i <sub>1</sub>	i <sub>2</sub>	n <sub>1</sub>	n <sub>2</sub>	M <sub>2</sub> (Nm)	kW <sub>1</sub>	HP <sub>1</sub>	RD
75,8	3,033	25	2800	36,9	76	0,41	0,56	0,712
91,0	3,033	30		30,8	91	0,45	0,61	0,659
121,3	3,033	40		23,1	86	0,34	0,46	0,609
151,7	3,033	50		18,5	85	0,28	0,39	0,579
182,0	3,033	60		15,4	78	0,23	0,32	0,542
202,1	4,042	50		13,9	85	0,21	0,29	0,579
212,3	3,033	70		13,2	71	0,20	0,27	0,488
242,6	3,033	80		11,5	70	0,18	0,24	0,476
303,3	3,033	100		9,2	60	0,14	0,18	0,428
323,4	4,042	80		8,7	70	0,13	0,18	0,476
404,2	4,042	100		6,9	60	0,10	0,14	0,428

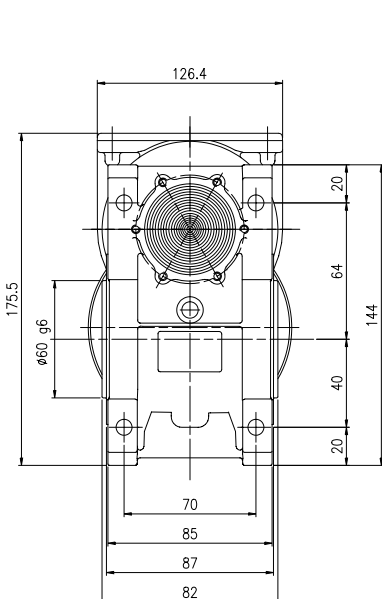
i	i <sub>1</sub>	i <sub>2</sub>	n <sub>1</sub>	n <sub>2</sub>	M <sub>2</sub> (Nm)	kW <sub>1</sub>	HP <sub>1</sub>	sf
75,8	3,033	25	2800	36,9	68	0,37	0,50	1,12
91,0	3,033	30		30,8	76	0,37	0,50	1,20
121,3	3,033	40		23,1	93	0,37	0,50	0,92
151,7	3,033	50		18,5	111	0,37	0,50	0,77
182,0	3,033	60		15,4	125	0,37	0,50	0,63
202,1	4,042	50		13,9	148	0,37	0,50	0,58
212,3	3,033	70		13,2	131	0,37	0,50	0,54
242,6	3,033	80		11,5	146	0,37	0,50	0,48
303,3	3,033	100		9,2	164	0,37	0,50	0,37
323,4	4,042	80		8,7	194	0,37	0,50	0,36
404,2	4,042	100		6,9	218	0,37	0,50	0,27

75,8	3,033	25	1400	18,5	90	0,25	0,34	0,694
91,0	3,033	30		15,4	105	0,26	0,36	0,645
121,3	3,033	40		11,5	103	0,21	0,28	0,602
151,7	3,033	50		9,2	99	0,17	0,24	0,553
182,0	3,033	60		7,7	88	0,14	0,19	0,514
202,1	4,042	50		6,9	99	0,13	0,18	0,553
212,3	3,033	70		6,6	85	0,13	0,18	0,448
242,6	3,033	80		5,8	80	0,11	0,15	0,451
303,3	3,033	100		4,6	72	0,09	0,12	0,398
323,4	4,042	80		4,3	80	0,08	0,11	0,451
404,2	4,042	100		3,5	72	0,07	0,09	0,398

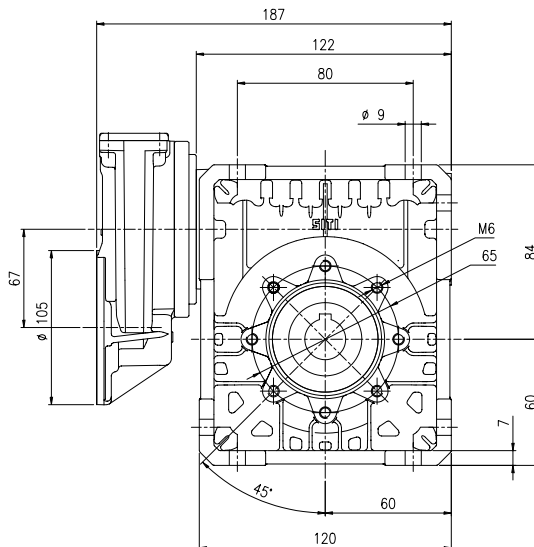
75,8	3,033	25	1400	18,5	90	0,25	0,33	1,00
91,0	3,033	30		15,4	100	0,25	0,33	1,05
121,3	3,033	40		11,5	125	0,25	0,33	0,83
151,7	3,033	50		9,2	143	0,25	0,33	0,69
182,0	3,033	60		7,7	160	0,25	0,33	0,55
202,1	4,042	50		6,9	191	0,25	0,33	0,52
212,3	3,033	70		6,6	162	0,25	0,33	0,52
242,6	3,033	80		5,8	187	0,25	0,33	0,43
303,3	3,033	100		4,6	206	0,25	0,33	0,35
323,4	4,042	80		4,3	249	0,25	0,33	0,32
404,2	4,042	100		3,5	274	0,25	0,33	0,26

75,8	3,033	25	900	11,9	95	0,18	0,24	0,660
91,0	3,033	30		9,9	107	0,18	0,25	0,613
121,3	3,033	40		7,4	105	0,14	0,20	0,566
151,7	3,033	50		5,9	101	0,12	0,17	0,515
182,0	3,033	60		4,9	89	0,10	0,13	0,479
202,1	4,042	50		4,5	101	0,09	0,12	0,515
212,3	3,033	70		4,2	86	0,09	0,12	0,448
242,6	3,033	80		3,7	83	0,07	0,10	0,434
303,3	3,033	100		3,0	76	0,06	0,09	0,376
323,4	4,042	80		2,8	83	0,06	0,08	0,434
404,2	4,042	100		2,2	76	0,05	0,06	0,376

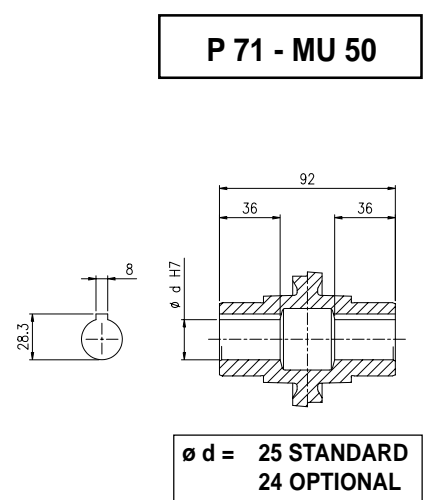
75,8	3,033	25	900	11,9	96	0,18	0,25	0,99
91,0	3,033	30		9,9	107	0,18	0,25	1,00
121,3	3,033	40		7,4	131	0,18	0,25	0,80
151,7	3,033	50		5,9	149	0,18	0,25	0,68
182,0	3,033	60		4,9	167	0,18	0,25	0,53
202,1	4,042	50		4,5	199	0,18	0,25	0,51
212,3	3,033	70		4,2	182	0,18	0,25	0,47
242,6	3,033	80		3,7	201	0,18	0,25	0,41
303,3	3,033	100		3,0	218	0,18	0,25	0,35
323,4	4,042	80		2,8	268	0,18	0,25	0,31
404,2	4,042	100		2,2	291	0,18	0,25	0,26



FLANGIA ATTACCO MOTORE GRANDEZZA  
71 B14 (14/105)



MOTOR COUPLING FLANGE, SIZE 71 B14  
(14/105)



FLANSCH ANSCHLUSS MOTOR GRÖSSE  
71 B14 (14/105)

**P 71**  
**1 / 3 - 1 / 4**

**P 71 + MOTORIDUTTORE MU 63**  
**P 71 + WORMGEARED MOTOR MU 63**  
*P 71 + GETRIEBEMOTOR MU 63*

Albero lento  
**Output shaft**  
*Abtriebswelle*  
D = 25 mm

**MU 63**

i	i <sub>1</sub>	i <sub>2</sub>	n <sub>1</sub>	n <sub>2</sub>	M <sub>2</sub> (Nm)	kW <sub>1</sub>	HP <sub>1</sub>	RD
75,8	3,033	25	2800	36,9	137	0,72	0,99	0,731
91,0	3,033	30		30,8	176	0,83	1,13	0,682
121,3	3,033	40		23,1	161	0,60	0,81	0,650
151,7	3,033	50		18,5	156	0,50	0,68	0,606
182,0	3,033	60		15,4	148	0,42	0,57	0,568
202,1	4,042	50		13,9	156	0,37	0,51	0,606
212,3	3,033	70		13,2	140	0,37	0,51	0,520
242,6	3,033	80		11,5	130	0,31	0,42	0,505
303,3	3,033	100		9,2	125	0,26	0,36	0,457
323,4	4,042	80		8,7	130	0,23	0,32	0,505
404,2	4,042	100		6,9	125	0,20	0,27	0,457

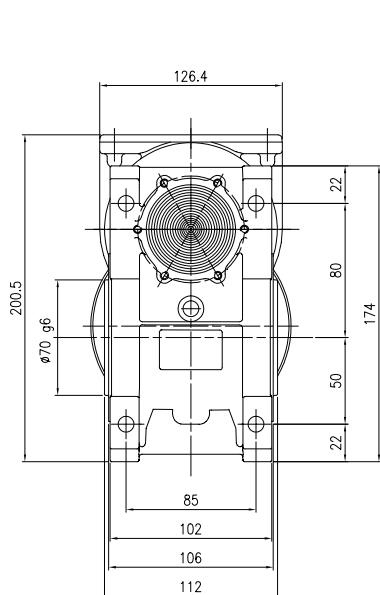
i	i <sub>1</sub>	i <sub>2</sub>	n <sub>1</sub>	n <sub>2</sub>	M <sub>2</sub> (Nm)	kW <sub>1</sub>	HP <sub>1</sub>	sf
75,8	3,033	25	2800	36,9	104	0,55	0,75	1,32
91,0	3,033	30		30,8	116	0,55	0,75	1,51
121,3	3,033	40		23,1	148	0,55	0,75	1,09
151,7	3,033	50		18,5	172	0,55	0,75	0,90
182,0	3,033	60		15,4	131	0,37	0,50	1,13
202,1	4,042	50		13,9	155	0,37	0,50	1,01
212,3	3,033	70		13,2	139	0,37	0,50	1,01
242,6	3,033	80		11,5	155	0,37	0,50	0,84
303,3	3,033	100		9,2	175	0,37	0,50	0,71
323,4	4,042	80		8,7	206	0,37	0,50	0,63
404,2	4,042	100		6,9	233	0,37	0,50	0,54

i	i <sub>1</sub>	i <sub>2</sub>	n <sub>1</sub>	n <sub>2</sub>	M <sub>2</sub> (Nm)	kW <sub>1</sub>	HP <sub>1</sub>	RD
75,8	3,033	25	1400	18,5	167	0,42	0,58	0,761
91,0	3,033	30		15,4	202	0,49	0,67	0,660
121,3	3,033	40		11,5	187	0,37	0,50	0,614
151,7	3,033	50		9,2	177	0,30	0,41	0,568
182,0	3,033	60		7,7	165	0,25	0,34	0,538
202,1	4,042	50		6,9	177	0,23	0,31	0,568
212,3	3,033	70		6,6	141	0,21	0,28	0,473
242,6	3,033	80		5,8	142	0,18	0,25	0,474
303,3	3,033	100		4,6	139	0,16	0,22	0,423
323,4	4,042	80		4,3	142	0,14	0,18	0,474
404,2	4,042	100		3,5	139	0,12	0,16	0,423

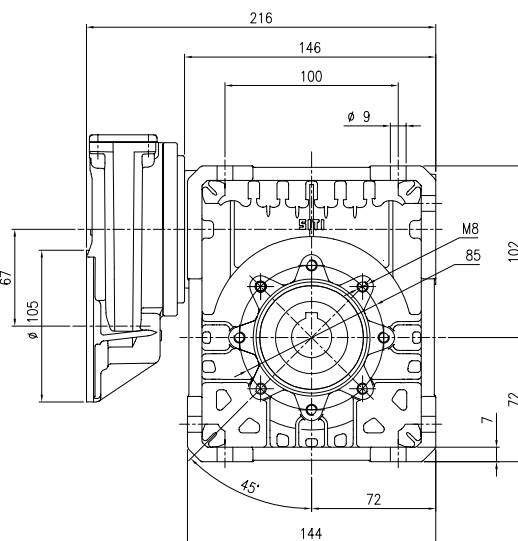
i	i <sub>1</sub>	i <sub>2</sub>	n <sub>1</sub>	n <sub>2</sub>	M <sub>2</sub> (Nm)	kW <sub>1</sub>	HP <sub>1</sub>	sf
75,8	3,033	25	1400	18,5	146	0,37	0,50	1,15
91,0	3,033	30		15,4	151	0,37	0,50	1,33
121,3	3,033	40		11,5	188	0,37	0,50	0,99
151,7	3,033	50		9,2	147	0,25	0,33	1,20
182,0	3,033	60		7,7	167	0,25	0,33	0,99
202,1	4,042	50		6,9	196	0,25	0,33	0,90
212,3	3,033	70		6,6	171	0,25	0,33	0,82
242,6	3,033	80		5,8	196	0,25	0,33	0,72
303,3	3,033	100		4,6	219	0,25	0,33	0,64
323,4	4,042	80		4,3	262	0,25	0,33	0,54
404,2	4,042	100		3,5	292	0,25	0,33	0,48

i	i <sub>1</sub>	i <sub>2</sub>	n <sub>1</sub>	n <sub>2</sub>	M <sub>2</sub> (Nm)	kW <sub>1</sub>	HP <sub>1</sub>	RD
75,8	3,033	25	900	11,9	172	0,28	0,38	0,761
91,0	3,033	30		9,9	211	0,35	0,47	0,627
121,3	3,033	40		7,4	196	0,25	0,34	0,614
151,7	3,033	50		5,9	177	0,19	0,26	0,568
182,0	3,033	60		4,9	172	0,18	0,24	0,495
202,1	4,042	50		4,5	177	0,15	0,20	0,568
212,3	3,033	70		4,2	148	0,14	0,19	0,473
242,6	3,033	80		3,7	150	0,13	0,18	0,451
303,3	3,033	100		3,0	145	0,12	0,16	0,388
323,4	4,042	80		2,8	150	0,10	0,13	0,451
404,2	4,042	100		2,2	145	0,09	0,12	0,388

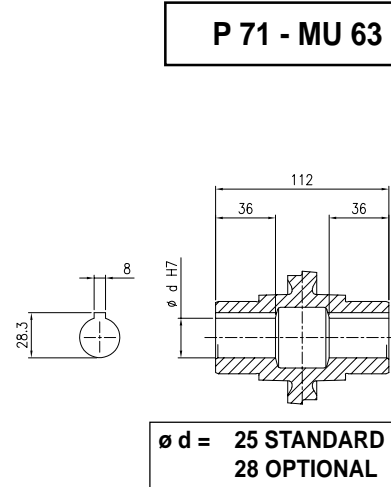
i	i <sub>1</sub>	i <sub>2</sub>	n <sub>1</sub>	n <sub>2</sub>	M <sub>2</sub> (Nm)	kW <sub>1</sub>	HP <sub>1</sub>	sf
75,8	3,033	25	900	11,9	153	0,25	0,33	1,12
91,0	3,033	30		9,9	151	0,25	0,33	1,40
121,3	3,033	40		7,4	198	0,25	0,33	0,99
151,7	3,033	50		5,9	165	0,18	0,25	1,08
182,0	3,033	60		4,9	172	0,18	0,25	1,00
202,1	4,042	50		4,5	219	0,18	0,25	0,81
212,3	3,033	70		4,2	192	0,18	0,25	0,77
242,6	3,033	80		3,7	209	0,18	0,25	0,72
303,3	3,033	100		3,0	225	0,18	0,25	0,65
323,4	4,042	80		2,8	279	0,18	0,25	0,54
404,2	4,042	100		2,2	300	0,18	0,25	0,48



FLANGIA ATTACCO MOTORE GRANDEZZA  
71 B14 (14/105)



MOTOR COUPLING FLANGE, SIZE 71 B14  
(14/105)



FLANSCH ANSCHLUSS MOTOR GRÖSSE  
71 B14 (14/105)

**P 71**  
**1 / 3 - 1 / 4**

P 71 + MOTORIDUTTORE MU 75  
**P 71 + WORMGEARED MOTOR MU 75**  
P 71 + GETRIEBEMOTOR MU 75

Albero lento  
**Output shaft**  
Abtriebswelle  
D = 28 mm

**MU 75**

i	i <sub>1</sub>	i <sub>2</sub>	n <sub>1</sub>	n <sub>2</sub>	M <sub>2</sub> (Nm)	kW <sub>1</sub>	HP <sub>1</sub>	RD
75,8	3,033	25	2800	36,9	235	1,21	1,65	0,751
91,0	3,033	30		30,8	265	1,19	1,62	0,715
121,3	3,033	40		23,1	269	0,99	1,34	0,659
151,7	3,033	50		18,5	246	0,76	1,04	0,622
182,0	3,033	60		15,4	235	0,64	0,87	0,593
202,1	4,042	50		13,9	246	0,57	0,78	0,622
212,3	3,033	70		13,2	224	0,57	0,77	0,544
242,6	3,033	80		11,5	202	0,46	0,62	0,534
303,3	3,033	100		9,2	174	0,34	0,46	0,493
323,4	4,042	80		8,7	202	0,34	0,47	0,534
404,2	4,042	100		6,9	174	0,26	0,35	0,493

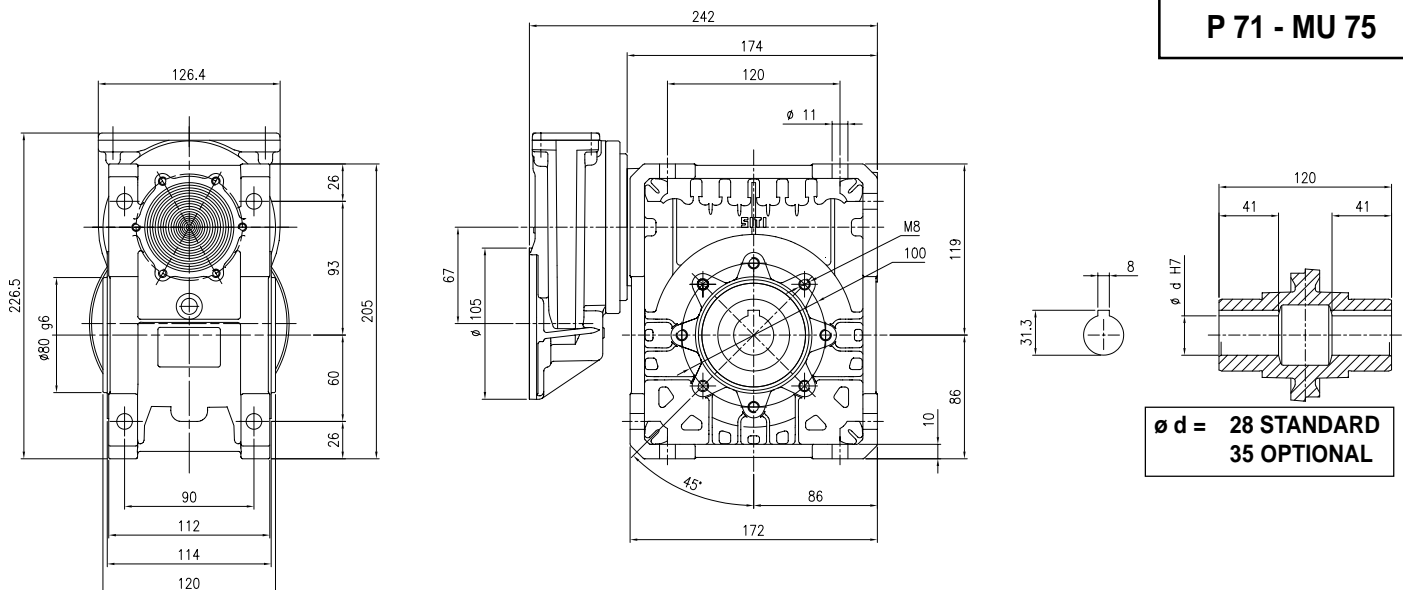
i	i <sub>1</sub>	i <sub>2</sub>	n <sub>1</sub>	n <sub>2</sub>	M <sub>2</sub> (Nm)	kW <sub>1</sub>	HP <sub>1</sub>	sf
75,8	3,033	25	2800	36,9	107	0,55	0,75	2,20
91,0	3,033	30		30,8	122	0,55	0,75	2,17
121,3	3,033	40		23,1	150	0,55	0,75	1,79
151,7	3,033	50		18,5	177	0,55	0,75	1,39
182,0	3,033	60		15,4	202	0,55	0,75	1,16
202,1	4,042	50		13,9	236	0,55	0,75	1,04
212,3	3,033	70		13,2	217	0,55	0,75	1,03
242,6	3,033	80		11,5	164	0,37	0,50	1,23
303,3	3,033	100		9,2	189	0,37	0,50	0,92
323,4	4,042	80		8,7	218	0,37	0,50	0,93
404,2	4,042	100		6,9	251	0,37	0,50	0,69

i	i <sub>1</sub>	i <sub>2</sub>	n <sub>1</sub>	n <sub>2</sub>	M <sub>2</sub> (Nm)	kW <sub>1</sub>	HP <sub>1</sub>	RD
75,8	3,033	25	1400	18,5	270	0,71	0,97	0,733
91,0	3,033	30		15,4	312	0,70	0,95	0,723
121,3	3,033	40		11,5	311	0,59	0,80	0,640
151,7	3,033	50		9,2	278	0,45	0,62	0,592
182,0	3,033	60		7,7	260	0,37	0,51	0,563
202,1	4,042	50		6,9	278	0,34	0,46	0,592
212,3	3,033	70		6,6	244	0,34	0,46	0,495
242,6	3,033	80		5,8	225	0,27	0,37	0,495
303,3	3,033	100		4,6	220	0,23	0,32	0,456
323,4	4,042	80		4,3	225	0,21	0,28	0,495
404,2	4,042	100		3,5	220	0,18	0,24	0,456

i	i <sub>1</sub>	i <sub>2</sub>	n <sub>1</sub>	n <sub>2</sub>	M <sub>2</sub> (Nm)	kW <sub>1</sub>	HP <sub>1</sub>	sf
75,8	3,033	25	1400	18,5	209	0,55	0,75	1,29
91,0	3,033	30		15,4	247	0,55	0,75	1,26
121,3	3,033	40		11,5	291	0,55	0,75	1,07
151,7	3,033	50		9,2	226	0,37	0,50	1,23
182,0	3,033	60		7,7	258	0,37	0,50	1,01
202,1	4,042	50		6,9	302	0,37	0,50	0,92
212,3	3,033	70		6,6	179	0,25	0,33	1,36
242,6	3,033	80		5,8	205	0,25	0,33	1,10
303,3	3,033	100		4,6	236	0,25	0,33	0,93
323,4	4,042	80		4,3	273	0,25	0,33	0,82
404,2	4,042	100		3,5	314	0,25	0,33	0,70

i	i <sub>1</sub>	i <sub>2</sub>	n <sub>1</sub>	n <sub>2</sub>	M <sub>2</sub> (Nm)	kW <sub>1</sub>	HP <sub>1</sub>	RD
75,8	3,033	25	900	11,9	306	0,54	0,73	0,704
91,0	3,033	30		9,9	341	0,54	0,73	0,660
121,3	3,033	40		7,4	335	0,43	0,58	0,611
151,7	3,033	50		5,9	324	0,36	0,49	0,556
182,0	3,033	60		4,9	275	0,27	0,37	0,522
202,1	4,042	50		4,5	324	0,27	0,37	0,556
212,3	3,033	70		4,2	251	0,23	0,31	0,491
242,6	3,033	80		3,7	248	0,20	0,28	0,472
303,3	3,033	100		3,0	230	0,17	0,24	0,409
323,4	4,042	80		2,8	248	0,15	0,21	0,472
404,2	4,042	100		2,2	230	0,12	0,17	0,440

i	i <sub>1</sub>	i <sub>2</sub>	n <sub>1</sub>	n <sub>2</sub>	M <sub>2</sub> (Nm)	kW <sub>1</sub>	HP <sub>1</sub>	sf
75,8	3,033	25	900	11,9	142	0,25	0,33	2,16
91,0	3,033	30		9,9	159	0,25	0,33	2,14
121,3	3,033	40		7,4	197	0,25	0,33	1,70
151,7	3,033	50		5,9	224	0,25	0,33	1,45
182,0	3,033	60		4,9	252	0,25	0,33	1,09
202,1	4,042	50		4,5	298	0,25	0,33	1,09
212,3	3,033	70		4,2	199	0,18	0,25	1,26
242,6	3,033	80		3,7	219	0,18	0,25	1,13
303,3	3,033	100		3,0	237	0,18	0,25	0,97
323,4	4,042	80		2,8	292	0,18	0,25	0,85
404,2	4,042	100		2,2	340	0,18	0,25	0,68



FLANGIA ATTACCO MOTORE GRANDEZZA  
71 B14 (14/105)

MOTOR COUPLING FLANGE, SIZE 71 B14  
(14/105)

FLANSCH ANSCHLUSS MOTOR GRÖSSE  
71 B14 (14/105)

**P 71**  
1 / 3 - 1 / 4

P 71 + MOTORIDUTTORE MU 90  
**P 71 + WORMGEARED MOTOR MU 90**  
P 71 + GETRIEBEMOTOR MU 90

Albero lento  
**Output shaft**  
Abtriebswelle  
D = 35 mm

**MU 90**

i	i <sub>1</sub>	i <sub>2</sub>	n <sub>1</sub>	n <sub>2</sub>	M <sub>2</sub> (Nm)	kW <sub>1</sub>	HP <sub>1</sub>	RD
75,8	3,033	25	2800	36,9	354	1,78	2,43	0,767
91,0	3,033	30		30,8	520	2,29	3,12	0,730
121,3	3,033	40		23,1	490	1,71	2,33	0,692
151,7	3,033	50		18,5	425	1,24	1,69	0,663
182,0	3,033	60		15,4	395	1,02	1,39	0,623
202,1	4,042	50		13,9	425	0,93	1,27	0,663
212,3	3,033	70		13,2	369	0,89	1,20	0,575
242,6	3,033	80		11,5	340	0,72	0,97	0,574
303,3	3,033	100		9,2	305	0,56	0,76	0,529
323,4	4,042	80		8,7	340	0,54	0,73	0,574
404,2	4,042	100		6,9	305	0,42	0,57	0,529

i	i <sub>1</sub>	i <sub>2</sub>	n <sub>1</sub>	n <sub>2</sub>	M <sub>2</sub> (Nm)	kW <sub>1</sub>	HP <sub>1</sub>	sf
75,8	3,033	25	2800	36,9	109	0,55	0,75	3,24
91,0	3,033	30		30,8	125	0,55	0,75	4,17
121,3	3,033	40		23,1	157	0,55	0,75	3,11
151,7	3,033	50		18,5	188	0,55	0,75	2,25
182,0	3,033	60		15,4	213	0,55	0,75	1,86
202,1	4,042	50		13,9	251	0,55	0,75	1,69
212,3	3,033	70		13,2	229	0,55	0,75	1,61
242,6	3,033	80		11,5	261	0,55	0,75	1,30
303,3	3,033	100		9,2	301	0,55	0,75	1,01
323,4	4,042	80		8,7	348	0,55	0,75	0,98
404,2	4,042	100		6,9	270	0,37	0,50	1,13

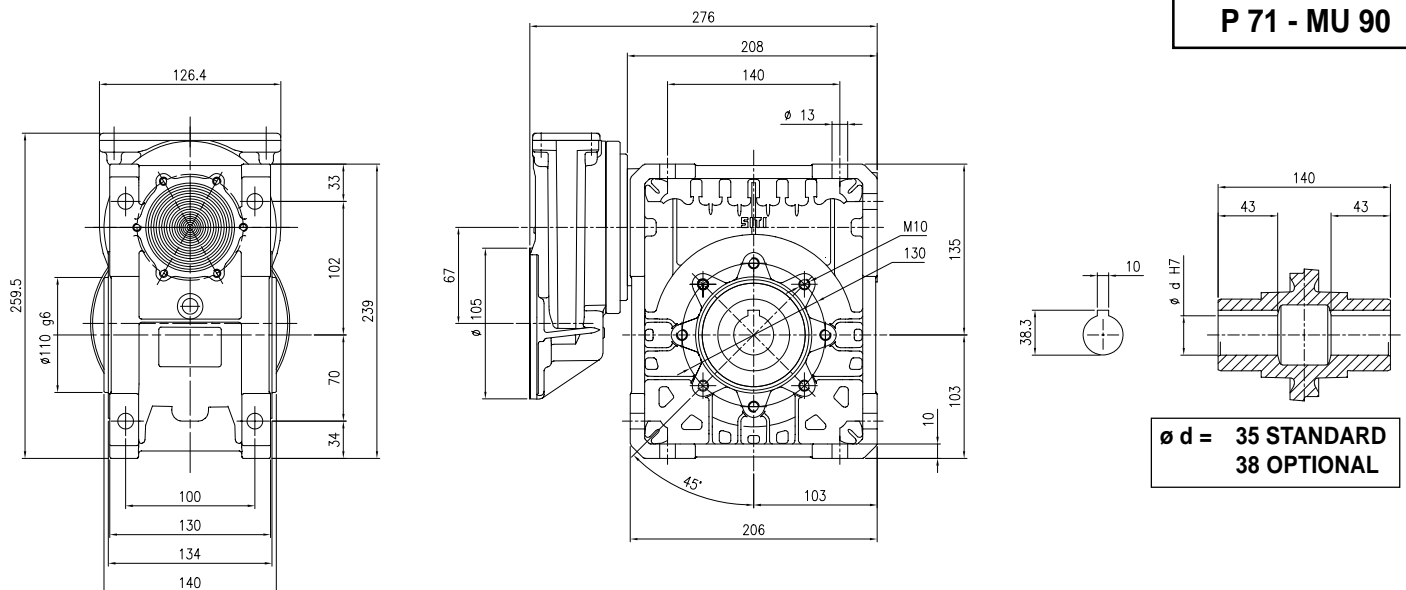
75,8	3,033	25	1400	18,5	455	1,23	1,67	0,717
91,0	3,033	30		15,4	591	1,38	1,88	0,688
121,3	3,033	40		11,5	545	1,08	1,47	0,611
151,7	3,033	50		9,2	461	0,75	1,02	0,592
182,0	3,033	60		7,7	432	0,63	0,86	0,553
202,1	4,042	50		6,9	461	0,57	0,77	0,592
212,3	3,033	70		6,6	405	0,54	0,73	0,522
242,6	3,033	80		5,8	370	0,46	0,62	0,488
303,3	3,033	100		4,6	359	0,33	0,45	0,525
323,4	4,042	80		4,3	370	0,34	0,47	0,488
404,2	4,042	100		3,5	359	0,25	0,34	0,525

75,8	3,033	25	1400	18,5	204	0,55	0,75	2,23
91,0	3,033	30		15,4	235	0,55	0,75	2,52
121,3	3,033	40		11,5	278	0,55	0,75	1,96
151,7	3,033	50		9,2	337	0,55	0,75	1,37
182,0	3,033	60		7,7	377	0,55	0,75	1,14
202,1	4,042	50		6,9	302	0,37	0,50	1,53
212,3	3,033	70		6,6	416	0,55	0,75	0,97
242,6	3,033	80		5,8	299	0,37	0,50	1,24
303,3	3,033	100		4,6	402	0,37	0,50	0,89
323,4	4,042	80		4,3	398	0,37	0,50	0,93
404,2	4,042	100		3,5	362	0,25	0,33	0,99

75,8	3,033	25	900	11,9	457	0,79	1,08	0,717
91,0	3,033	30		9,9	593	0,89	1,21	0,688
121,3	3,033	40		7,4	547	0,67	0,91	0,636
151,7	3,033	50		5,9	464	0,54	0,74	0,534
182,0	3,033	60		4,9	436	0,44	0,60	0,514
202,1	4,042	50		4,5	464	0,41	0,55	0,534
212,3	3,033	70		4,2	407	0,35	0,47	0,522
242,6	3,033	80		3,7	372	0,29	0,39	0,502
303,3	3,033	100		3,0	361	0,21	0,29	0,525
323,4	4,042	80		2,8	372	0,22	0,29	0,502
404,2	4,042	100		2,2	361	0,16	0,22	0,525

75,8	3,033	25	900	11,9	144	0,25	0,33	3,17
91,0	3,033	30		9,9	166	0,25	0,33	3,57
121,3	3,033	40		7,4	205	0,25	0,33	2,67
151,7	3,033	50		5,9	215	0,25	0,33	2,16
182,0	3,033	60		4,9	248	0,25	0,33	1,76
202,1	4,042	50		4,5	286	0,25	0,33	1,62
212,3	3,033	70		4,2	294	0,25	0,33	1,38
242,6	3,033	80		3,7	323	0,25	0,33	1,15
303,3	3,033	100		3,0	422	0,25	0,33	0,85
323,4	4,042	80		2,8	431	0,25	0,33	0,86
404,2	4,042	100		2,2	405	0,18	0,25	0,89

**P 71 - MU 90**



FLANGIA ATTACCO MOTORE GRANDEZZA  
71 B14 (14/105)

**MOTOR COUPLING FLANGE, SIZE 71 B14**  
(14/105)

FLANSCH ANSCHLUSS MOTOR GRÖSSE  
71 B14 (14/105)

**P 80**  
**1 / 3 - 1 / 4**

P 80 + MOTORIDUTTORE MU 75  
**P 80 + WORMGEARED MOTOR MU 75**  
P 80 + GETRIEBEMOTOR MU 75

Albero lento  
**Output shaft**  
Abtriebswelle  
D = 28 mm

**MU 75**

i	i <sub>1</sub>	i <sub>2</sub>	n <sub>1</sub>	n <sub>2</sub>	M <sub>2</sub> (Nm)	kW <sub>1</sub>	HP <sub>1</sub>	RD
75,0	3	25	2800	37,3	235	1,22	1,66	0,751
90,0	3	30		31,1	265	1,21	1,64	0,715
120,0	3	40		23,3	269	1,00	1,36	0,659
150,0	3	50		18,7	246	0,77	1,05	0,622
180,0	3	60		15,6	235	0,65	0,88	0,593
200,0	4	50		14,0	246	0,58	0,79	0,622
210,0	3	70		13,3	224	0,57	0,78	0,544
240,0	3	80		11,7	202	0,46	0,63	0,534
300,0	3	100		9,3	174	0,35	0,47	0,493
320,0	4	80		8,8	202	0,35	0,47	0,534
400,0	4	100	7,0	174	0,26	0,35	0,493	

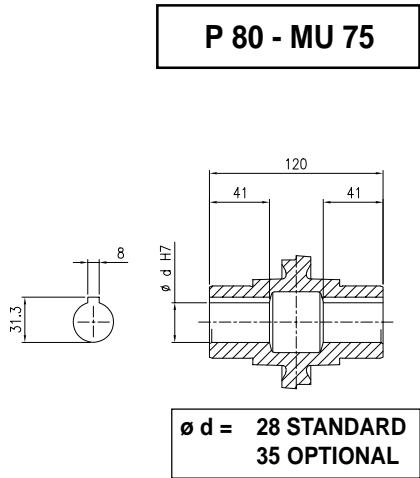
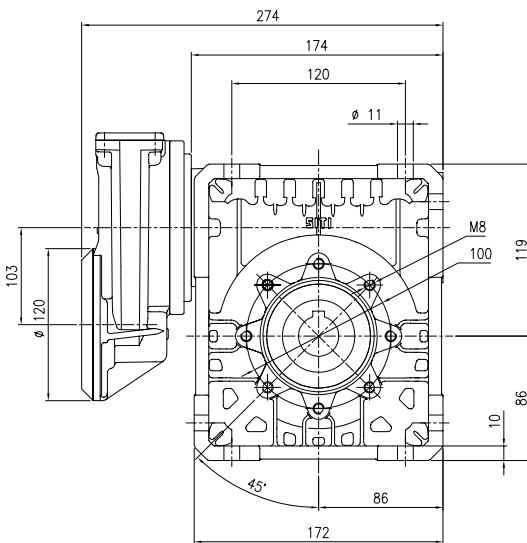
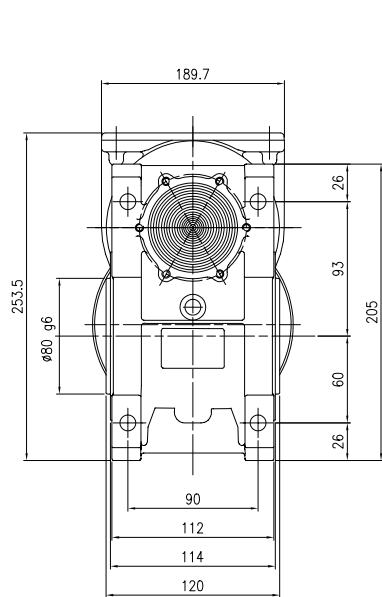
i	i <sub>1</sub>	i <sub>2</sub>	n <sub>1</sub>	n <sub>2</sub>	M <sub>2</sub> (Nm)	kW <sub>1</sub>	HP <sub>1</sub>	sf
75,0	3	25	2800	37,3	211	1,10	1,50	1,11
90,0	3	30		31,1	241	1,10	1,50	1,10
120,0	3	40		23,3	297	1,10	1,50	0,91
150,0	3	50		18,7	239	0,75	1,00	1,03
180,0	3	60		15,6	273	0,75	1,00	0,86
200,0	4	50		14,0	318	0,75	1,00	0,77
210,0	3	70		13,3	292	0,75	1,00	0,77
240,0	3	80		11,7	328	0,75	1,00	0,62
300,0	3	100		9,3	378	0,75	1,00	0,46
320,0	4	80		8,8	438	0,75	1,00	0,46
400,0	4	100	7,0	504	0,75	1,00	0,35	

75,0	3	25	1400	18,7	270	0,72	0,98	0,733
90,0	3	30		15,6	312	0,70	0,96	0,723
120,0	3	40		11,7	311	0,59	0,81	0,640
150,0	3	50		9,3	278	0,46	0,62	0,592
180,0	3	60		7,8	260	0,38	0,51	0,563
200,0	4	50		7,0	278	0,34	0,47	0,592
210,0	3	70		6,7	244	0,34	0,47	0,495
240,0	3	80		5,8	225	0,28	0,38	0,495
300,0	3	100		4,7	220	0,24	0,32	0,456
320,0	4	80		4,4	225	0,21	0,28	0,495
400,0	4	100	3,5	220	0,18	0,24	0,456	

75,0	3	25	1400	18,7	281	0,75	1,00	0,96
90,0	3	30		15,6	333	0,75	1,00	0,94
120,0	3	40		11,7	288	0,55	0,75	1,08
150,0	3	50		9,3	333	0,55	0,75	0,83
180,0	3	60		7,8	380	0,55	0,75	0,68
200,0	4	50		7,0	444	0,55	0,75	0,63
210,0	3	70		6,7	390	0,55	0,75	0,63
240,0	3	80		5,8	445	0,55	0,75	0,51
300,0	3	100		4,7	513	0,55	0,75	0,43
320,0	4	80		4,4	594	0,55	0,75	0,38
400,0	4	100	3,5	684	0,55	0,75	0,32	

75,0	3	25	900	12,0	306	0,55	0,74	0,704
90,0	3	30		10,0	341	0,54	0,74	0,660
120,0	3	40		7,5	335	0,43	0,59	0,611
150,0	3	50		6,0	324	0,37	0,50	0,556
180,0	3	60		5,0	275	0,28	0,38	0,522
200,0	4	50		4,5	324	0,27	0,37	0,556
210,0	3	70		4,3	251	0,23	0,31	0,491
240,0	3	80		3,8	248	0,21	0,28	0,472
300,0	3	100		3,0	230	0,16	0,22	0,440
320,0	4	80		2,8	248	0,15	0,21	0,472
400,0	4	100	2,3	230	0,12	0,17	0,440	

75,0	3	25	900	12,0	308	0,55	0,75	0,99
90,0	3	30		10,0	346	0,55	0,75	0,98
120,0	3	40		7,5	288	0,37	0,50	1,16
150,0	3	50		6,0	327	0,37	0,50	0,99
180,0	3	60		5,0	369	0,37	0,50	0,75
200,0	4	50		4,5	436	0,37	0,50	0,74
210,0	3	70		4,3	405	0,37	0,50	0,62
240,0	3	80		3,8	445	0,37	0,50	0,56
300,0	3	100		3,0	519	0,37	0,50	0,44
320,0	4	80		2,8	593	0,37	0,50	0,42
400,0	4	100	2,3	692	0,37	0,50	0,33	



FLANGIA ATTACCO MOTORE GRANDEZZA 80 B14 (19/120)

MOTOR COUPLING FLANGE, SIZE 80 B14 (19/120)

FLANSCH ANSCHLUSS MOTOR GRÖSSE 80 B14 (19/120)

**P 80**  
**1 / 3 - 1 / 4**

P 80 + MOTORIDUTTORE MU 90  
**P 80 + WORMGEARED MOTOR MU 90**  
P 80 + GETRIEBEMOTOR MU 90

Albero lento  
**Output shaft**  
Abtriebswelle  
D = 35 mm

**MU 90**

i	i <sub>1</sub>	i <sub>2</sub>	n <sub>1</sub>	n <sub>2</sub>	M <sub>2</sub> (Nm)	kW <sub>1</sub>	HP <sub>1</sub>	RD
75,0	3	25	2800	37,3	354	1,80	2,45	0,767
90,0	3	30		31,1	520	2,32	3,15	0,730
120,0	3	40		23,3	490	1,73	2,35	0,692
150,0	3	50		18,7	425	1,25	1,71	0,663
180,0	3	60		15,6	395	1,03	1,41	0,623
200,0	4	50		14,0	425	0,94	1,28	0,663
210,0	3	70		13,3	369	0,90	1,22	0,575
240,0	3	80		11,7	340	0,72	0,98	0,574
300,0	3	100		9,3	305	0,56	0,77	0,529
320,0	4	80		8,8	340	0,54	0,74	0,574
400,0	4	100		7,0	305	0,42	0,58	0,529

i	i <sub>1</sub>	i <sub>2</sub>	n <sub>1</sub>	n <sub>2</sub>	M <sub>2</sub> (Nm)	kW <sub>1</sub>	HP <sub>1</sub>	sf
75,0	3	25	2800	37,3	216	1,10	1,50	1,64
90,0	3	30		31,1	247	1,10	1,50	2,11
120,0	3	40		23,3	311	1,10	1,50	1,57
150,0	3	50		18,7	373	1,10	1,50	1,14
180,0	3	60		15,6	421	1,10	1,50	0,94
200,0	4	50		14,0	339	0,75	1,00	1,25
210,0	3	70		13,3	309	0,75	1,00	1,19
240,0	3	80		11,7	353	0,75	1,00	0,96
300,0	3	100		9,3	406	0,75	1,00	0,75
320,0	4	80		8,8	470	0,75	1,00	0,72
400,0	4	100		7,0	541	0,75	1,00	0,56

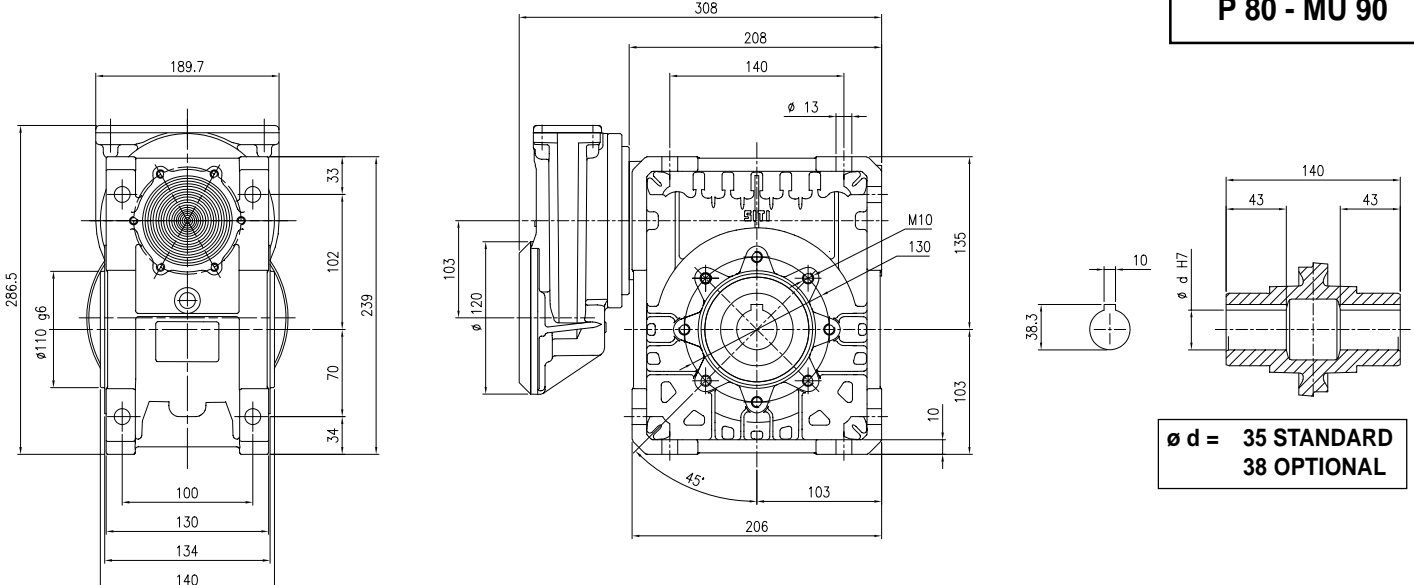
75,0	3	25	1400	18,7	455	1,24	1,69	0,717
90,0	3	30		15,6	591	1,40	1,90	0,688
120,0	3	40		11,7	545	1,09	1,48	0,611
150,0	3	50		9,3	461	0,76	1,04	0,592
180,0	3	60		7,8	432	0,64	0,87	0,553
200,0	4	50		7,0	461	0,57	0,78	0,592
210,0	3	70		6,7	405	0,54	0,74	0,522
240,0	3	80		5,8	370	0,46	0,63	0,488
300,0	3	100		4,7	359	0,33	0,45	0,525
320,0	4	80		4,4	370	0,35	0,47	0,488
400,0	4	100		3,5	359	0,25	0,34	0,525

75,0	3	25	1400	18,7	403	1,10	1,50	1,13
90,0	3	30		15,6	464	1,10	1,50	1,27
120,0	3	40		11,7	550	1,10	1,50	0,99
150,0	3	50		9,3	454	0,75	1,00	1,02
180,0	3	60		7,8	373	0,55	0,75	1,16
200,0	4	50		7,0	444	0,55	0,75	1,04
210,0	3	70		6,7	411	0,55	0,75	0,99
240,0	3	80		5,8	439	0,55	0,75	0,84
300,0	3	100		4,7	591	0,55	0,75	0,61
320,0	4	80		4,4	586	0,55	0,75	0,63
400,0	4	100		3,5	788	0,55	0,75	0,46

75,0	3	25	900	12,0	457	0,80	1,09	0,717
90,0	3	30		10,0	593	0,90	1,23	0,688
120,0	3	40		7,5	547	0,68	0,92	0,636
150,0	3	50		6,0	464	0,55	0,74	0,534
180,0	3	60		5,0	436	0,44	0,60	0,514
200,0	4	50		4,5	464	0,41	0,56	0,534
210,0	3	70		4,3	407	0,35	0,48	0,522
240,0	3	80		3,8	372	0,29	0,40	0,502
300,0	3	100		3,0	361	0,22	0,29	0,525
320,0	4	80		2,8	372	0,22	0,30	0,502
400,0	4	100		2,3	361	0,16	0,22	0,525

75,0	3	25	900	12,0	314	0,55	0,75	1,46
90,0	3	30		10,0	361	0,55	0,75	1,64
120,0	3	40		7,5	446	0,55	0,75	1,23
150,0	3	50		6,0	467	0,55	0,75	0,99
180,0	3	60		5,0	363	0,37	0,50	1,20
200,0	4	50		4,5	419	0,37	0,50	1,11
210,0	3	70		4,3	430	0,37	0,50	0,95
240,0	3	80		3,8	473	0,37	0,50	0,79
300,0	3	100		3,0	618	0,37	0,50	0,58
320,0	4	80		2,8	631	0,37	0,50	0,59
400,0	4	100		2,3	824	0,37	0,50	0,44

**P 80 - MU 90**



FLANGIA ATTACCO MOTORE GRANDEZZA 80 B14 (19/120)

MOTOR COUPLING FLANGE, SIZE 80 B14 (19/120)

FLANSCH ANSCHLUSS MOTOR GRÖSSE 80 B14 (19/120)



**P 80**  
1 / 3 - 1 / 4

P 80 + MOTORIDUTTORE MU 110  
**P 80 + WORMGEARED MOTOR MU 110**  
P 80 + GETRIEBEMOTOR MU 110

Albero lento  
**Output shaft**  
Abtriebswelle  
D = 42 mm

**MU 110**

i	i <sub>1</sub>	i <sub>2</sub>	n <sub>1</sub>	n <sub>2</sub>	M <sub>2</sub> (Nm)	kW <sub>1</sub>	HP <sub>1</sub>	RD
75,0	3	25	2800	37,3	680	3,37	4,58	0,789
90,0	3	30		31,1	770	3,27	4,45	0,766
120,0	3	40		23,3	799	2,71	3,69	0,720
150,0	3	50		18,7	695	1,97	2,68	0,689
180,0	3	60		15,6	663	1,63	2,22	0,663
200,0	4	50		14,0	695	1,48	2,01	0,689
210,0	3	70		13,3	629	1,43	1,95	0,614
240,0	3	80		11,7	585	1,17	1,59	0,613
300,0	3	100		9,3	633	1,10	1,49	0,564
320,0	4	80		8,8	585	0,87	1,19	0,613
400,0	4	100		7,0	633	0,82	1,12	0,564

i	i <sub>1</sub>	i <sub>2</sub>	n <sub>1</sub>	n <sub>2</sub>	M <sub>2</sub> (Nm)	kW <sub>1</sub>	HP <sub>1</sub>	sf
75,0	3	25	2800	37,3	222	1,10	1,50	3,06
90,0	3	30		31,1	259	1,10	1,50	2,98
120,0	3	40		23,3	324	1,10	1,50	2,47
150,0	3	50		18,7	388	1,10	1,50	1,79
180,0	3	60		15,6	447	1,10	1,50	1,48
200,0	4	50		14,0	517	1,10	1,50	1,34
210,0	3	70		13,3	484	1,10	1,50	1,30
240,0	3	80		11,7	552	1,10	1,50	1,06
300,0	3	100		9,3	634	1,10	1,50	1,00
320,0	4	80		8,8	502	0,75	1,00	1,17
400,0	4	100		7,0	577	0,75	1,00	1,10

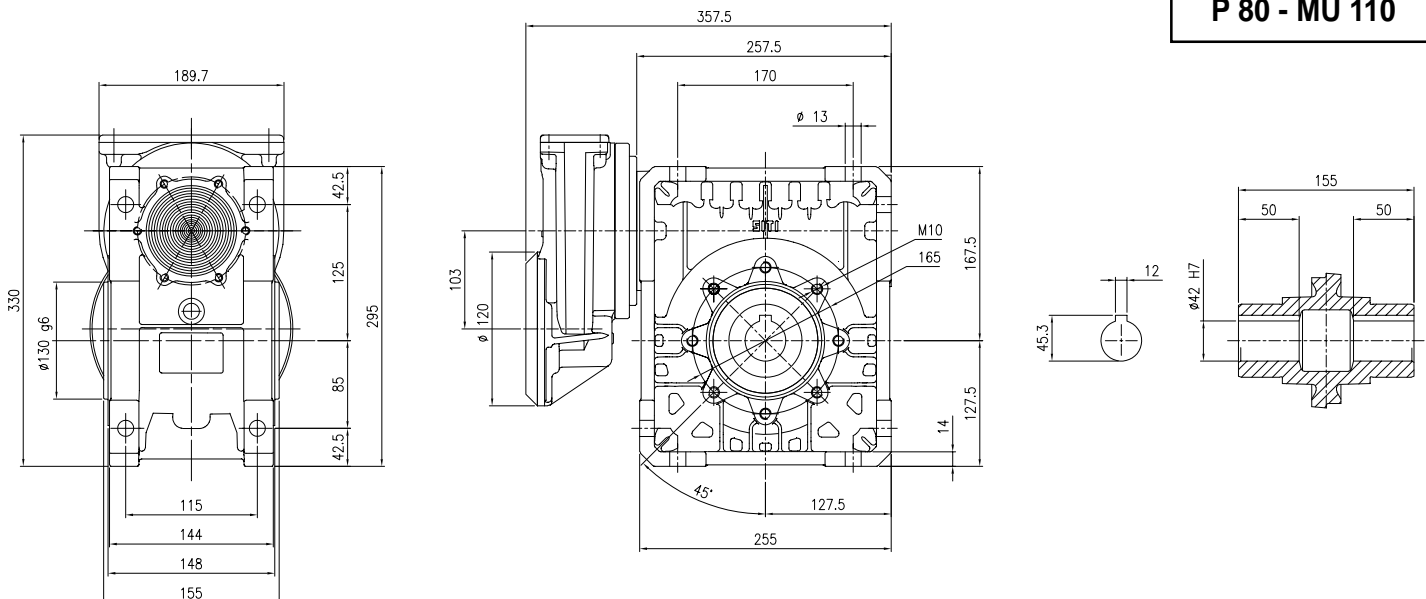
75,0	3	25	1400	18,7	780	2,10	2,85	0,728
90,0	3	30		15,6	881	2,00	2,72	0,718
120,0	3	40		11,7	902	1,65	2,25	0,667
150,0	3	50		9,3	790	1,26	1,72	0,612
180,0	3	60		7,8	739	1,05	1,43	0,573
200,0	4	50		7,0	790	0,95	1,29	0,612
210,0	3	70		6,7	701	0,90	1,22	0,544
240,0	3	80		5,8	659	0,78	1,06	0,517
300,0	3	100		4,7	768	0,80	1,08	0,471
320,0	4	80		4,4	659	0,58	0,79	0,517
400,0	4	100		3,5	768	0,60	0,81	0,471

75,0	3,0	25	1400	18,7	409	1,10	1,50	1,91
90,0	3,0	30		15,6	485	1,10	1,50	1,82
120,0	3,0	40		11,7	601	1,10	1,50	1,50
150,0	3,0	50		9,3	689	1,10	1,50	1,15
180,0	3,0	60		7,8	774	1,10	1,50	0,95
200,0	4,0	50		7,0	626	0,75	1,00	1,26
210,0	3,0	70		6,7	857	1,10	1,50	0,82
240,0	3,0	80		5,8	931	1,10	1,50	0,71
300,0	3,0	100		4,7	1061	1,10	1,50	0,72
320,0	4,0	80		4,4	621	0,55	0,75	1,06
400,0	4,0	100		3,5	707	0,55	0,75	1,09

75,0	3	25	900	12,0	782	1,35	1,84	0,728
90,0	3	30		10,0	884	1,30	1,77	0,713
120,0	3	40		7,5	905	1,07	1,45	0,664
150,0	3	50		6,0	793	0,78	1,07	0,635
180,0	3	60		5,0	744	0,66	0,90	0,592
200,0	4	50		4,5	793	0,59	0,80	0,635
210,0	3	70		4,3	703	0,58	0,79	0,544
240,0	3	80		3,8	663	0,48	0,65	0,542
300,0	3	100		3,0	771	0,51	0,70	0,471
320,0	4	80		2,8	663	0,36	0,49	0,542
400,0	4	100		2,3	771	0,39	0,52	0,471

75,0	3	25	900	12,0	318	0,55	0,75	2,46
90,0	3	30		10,0	374	0,55	0,75	2,36
120,0	3	40		7,5	465	0,55	0,75	1,94
150,0	3	50		6,0	556	0,55	0,75	1,43
180,0	3	60		5,0	622	0,55	0,75	1,20
200,0	4	50		4,5	742	0,55	0,75	1,07
210,0	3	70		4,3	667	0,55	0,75	1,05
240,0	3	80		3,8	759	0,55	0,75	0,90
300,0	3	100		3,0	825	0,55	0,75	0,93
320,0	4	80		2,8	681	0,37	0,50	0,97
400,0	4	100		2,3	740	0,37	0,50	1,04

**P 80 - MU 110**



FLANGIA ATTACCO MOTORE GRANDEZZA  
80 B14 (19/120)

MOTOR COUPLING FLANGE, SIZE 80 B14  
(19/120)

FLANSCH ANSCHLUSS MOTOR GRÖSSE  
80 B14 (19/120)

**P 90**  
1 / 3 - 1 / 4

P 90 + MOTORIDUTTORE MU 110  
**P 90 + WORMGEARED MOTOR MU 110**  
P 90 + GETRIEBEMOTOR MU 110

Albero lento  
**Output shaft**  
Abtriebswelle  
D = 42 mm

**MU 110**

i	i <sub>1</sub>	i <sub>2</sub>	n <sub>1</sub>	n <sub>2</sub>	M <sub>2</sub> (Nm)	kW <sub>1</sub>	HP <sub>1</sub>	RD
75,0	3	25	2800	37,3	680	3,37	4,58	0,789
90,0	3	30		31,1	770	3,27	4,45	0,766
120,0	3	40		23,3	799	2,71	3,69	0,720
150,0	3	50		18,7	695	1,97	2,68	0,689
180,0	3	60		15,6	663	1,63	2,22	0,663
200,0	4	50		14,0	695	1,48	2,01	0,689
210,0	3	70		13,3	629	1,43	1,95	0,614
240,0	3	80		11,7	585	1,17	1,59	0,613
300,0	3	100		9,3	633	1,10	1,49	0,564
320,0	4	80		8,8	585	0,87	1,19	0,613
400,0	4	100		7,0	633	0,82	1,12	0,564

i	i <sub>1</sub>	i <sub>2</sub>	n <sub>1</sub>	n <sub>2</sub>	M <sub>2</sub> (Nm)	kW <sub>1</sub>	HP <sub>1</sub>	sf
75,0	3	25	2800	37,3	444	2,20	3,00	1,53
90,0	3	30		31,1	517	2,20	3,00	1,49
120,0	3	40		23,3	648	2,20	3,00	1,23
150,0	3	50		18,7	775	2,20	3,00	0,90
180,0	3	60		15,6	610	1,50	2,00	1,09
200,0	4	50		14,0	705	1,50	2,00	0,99
210,0	3	70		13,3	660	1,50	2,00	0,95
240,0	3	80		11,7	753	1,50	2,00	0,78
300,0	3	100		9,3	865	1,50	2,00	0,73
320,0	4	80		8,8	1004	1,50	2,00	0,58
400,0	4	100		7,0	1153	1,50	2,00	0,55

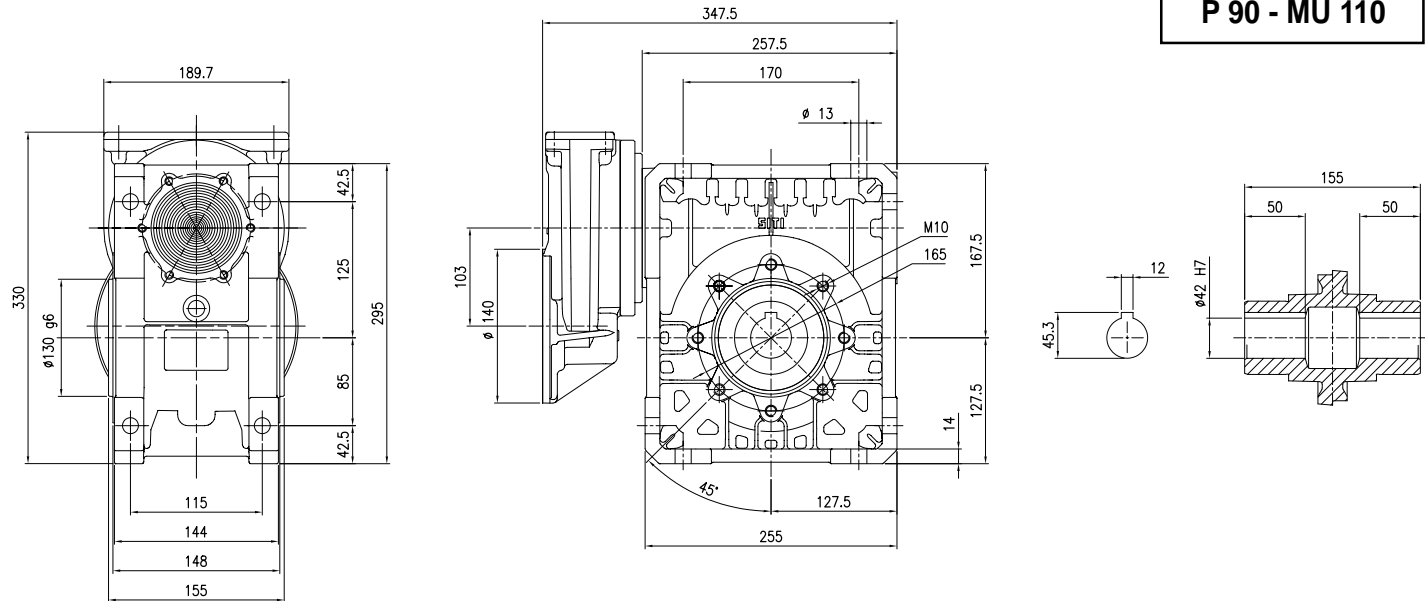
75,0	3	25	1400	18,7	780	2,10	2,85	0,728
90,0	3	30		15,6	881	2,00	2,72	0,718
120,0	3	40		11,7	902	1,65	2,25	0,667
150,0	3	50		9,3	790	1,26	1,72	0,612
180,0	3	60		7,8	739	1,05	1,43	0,573
200,0	4	50		7,0	790	0,95	1,29	0,612
210,0	3	70		6,7	701	0,90	1,22	0,544
240,0	3	80		5,8	659	0,78	1,06	0,517
300,0	3	100		4,7	768	0,80	1,08	0,471
320,0	4	80		4,4	659	0,58	0,79	0,517
400,0	4	100		3,5	768	0,60	0,81	0,471

75,0	3	25	1400	18,7	558	1,50	2,00	1,40
90,0	3	30		15,6	661	1,50	2,00	1,33
120,0	3	40		11,7	819	1,50	2,00	1,10
150,0	3	50		9,3	939	1,50	2,00	0,84
180,0	3	60		7,8	774	1,10	1,50	0,95
200,0	4	50		7,0	919	1,10	1,50	0,86
210,0	3	70		6,7	857	1,10	1,50	0,82
240,0	3	80		5,8	931	1,10	1,50	0,71
300,0	3	100		4,7	1061	1,10	1,50	0,72
320,0	4	80		4,4	1241	1,10	1,50	0,53
400,0	4	100		3,5	1415	1,10	1,50	0,54

75,0	3	25	900	12,0	782	1,35	1,84	0,728
90,0	3	30		10,0	884	1,30	1,77	0,713
120,0	3	40		7,5	905	1,07	1,45	0,664
150,0	3	50		6,0	793	0,78	1,07	0,635
180,0	3	60		5,0	744	0,66	0,90	0,592
200,0	4	50		4,5	793	0,59	0,80	0,635
210,0	3	70		4,3	703	0,58	0,79	0,544
240,0	3	80		3,8	663	0,48	0,65	0,542
300,0	3	100		3,0	771	0,51	0,70	0,471
320,0	4	80		2,8	663	0,36	0,49	0,542
400,0	4	100		2,3	771	0,39	0,52	0,471

75,0	3	25	900	12,0	637	1,10	1,50	1,23
90,0	3	30		10,0	749	1,10	1,50	1,18
120,0	3	40		7,5	931	1,10	1,50	0,97
150,0	3	50		6,0	758	0,75	1,00	1,05
180,0	3	60		5,0	848	0,75	1,00	0,88
200,0	4	50		4,5	1011	0,75	1,00	0,78
210,0	3	70		4,3	909	0,75	1,00	0,77
240,0	3	80		3,8	1036	0,75	1,00	0,64
300,0	3	100		3,0	1126	0,75	1,00	0,69
320,0	4	80		2,8	1381	0,75	1,00	0,48
400,0	4	100		2,3	1501	0,75	1,00	0,51

**P 90 - MU 110**



FLANGIA ATTACCO MOTORE GRANDEZZA  
90 B14 (24/140)

MOTOR COUPLING FLANGE, SIZE 90 B14  
(24/140)

FLANSCH ANSCHLUSS MOTOR GRÖSSE  
90 B14 (24/140)

POSIZIONI DI MONTAGGIO

Si consiglia di prestare la massima attenzione alla posizione di montaggio in cui si troverà a lavorare il riduttore. Per molte posizioni, infatti, è prevista un'apposita lubrificazione del riduttore e dei cuscinetti, senza la quale non è garantita la normale durata del riduttore stesso. In mancanza di indicazioni specifiche il riduttore verrà fornito idoneo per il montaggio standard B3.

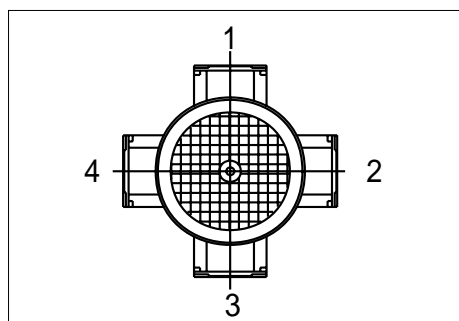
MOUNTING POSITION

We recommend paying the utmost attention to the gearbox installation and operating position. For many positions, in fact, a specific lubrication of the gearbox and its bearings is required, without which the normal service life of the gearbox will not be guaranteed. Without any specific indications the gearbox will be supplied for the standard B3 installation.

EINBAULAGEN

Man sollte immer sehr genau auf die Einbaulage achten, wo das Getriebe arbeiten wird. Denn für viele Einbaulagen ist eine Spezialschmierung des Getriebes und seiner Lager vorgesehen, ohne die die normale Lebensdauer des Getriebes nicht garantiert ist. In Ermangelung spezifischer Angaben wird das Getriebe für die Standard-Einbaulage B3 geliefert.

CMU	<p>3 (posizione standard) (standard position) BAL (Standard- Einbaulage)</p>	<p>3 BAR</p>	<p>3 AAL</p>	<p>3 AAR</p>
	<p>1 VAL</p>	<p>1 VAR</p>	<p>1 WAL</p>	<p>1 WAR</p>
CMU... F-FBR-FBM-FBML	<p>3 BAFL</p>	<p>3 BAFR</p>	<p>3 AAFL</p>	<p>3 AAFR</p>
	<p>1 VAFL</p>	<p>1 VAFR</p>	<p>1 WAFL</p>	<p>1 WAFR</p>

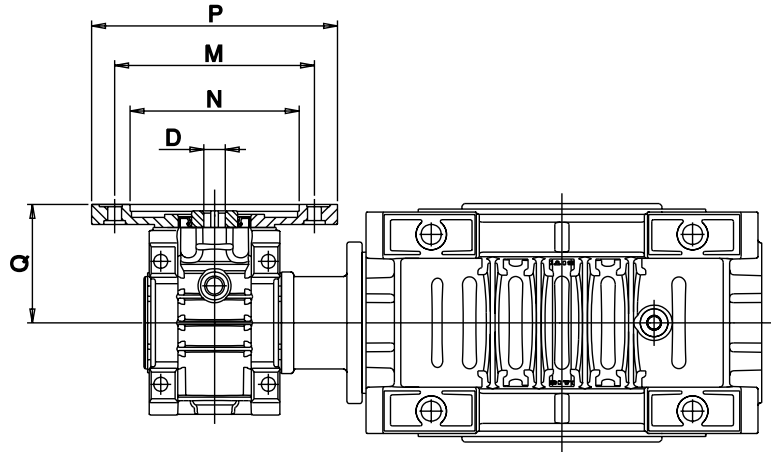


POSIZIONE MORSETTIERA / POSITION OF TERMINAL BOX / KLEMMBRETT

Nel caso di particolari esigenze specificare in fase di ordine la posizione della Morsettiiera come da schema.

For special requirements, orders must specify the position of the terminal box with reference to the diagram. Unless otherwise specified the terminal box will be mounted as shown in the diagram for the mounting position.

Sofern in der Bestellbezeichnung nicht angegeben, wird das Klemmbrett gemäß Übersicht angeordnet.



	PAM	N	M	P	Q	225	300	400	450	500	600	750	900	1200	1500	1800	2400	3200	4000	5000
						D														
CMU 30-40	56 B5	80	100	120	54,5	9	9	9	9	9	9	9	9	9	9	9	9	9	9	9
	56 B14	50	65	80	54,5															
CMU 30-50	56 B5	80	100	120	54,5	9	9	9	9	9	9	9	9	9	9	9	9	9	9	9
	56 B14	50	65	80	54,5															
	63 B5	95	115	140	54,5	11	11	11	11											
CMU 30-63	63 B14	60	75	90	54,5															
	56 B5	80	100	120	54,5	9	9	9	9	9	9	9	9	9	9	9	9	9	9	9
	56 B14	50	65	80	54,5															
CMU 40-75	63 B5	95	115	140	54,5	11	11	11	11	11	11	11	11	11	11	11	11	11	11	11
	63 B14	60	75	90	54,5															
	71 B5	110	130	160	66	14	14	14	14	14	14	14	14	14						
CMU 40-90	71 B14	70	85	105	66															
	63 B5	95	115	140	65	11	11	11	11	11	11	11	11	11	11	11	11	11	11	11
	63 B14	60	75	90	65															
CMU 50-110	71 B5	110	130	160	66	14	14	14	14	14	14	14	14	14						
	71 B14	70	85	105	66															
	63 B5	95	115	140	82											11	11	11	11	11
	63 B14	/	/	/	/															
	80 B5	130	165	200	77	19	19	19	19	19	19	19	19	19						
80 B14	80	100	120	76																

**CI 30-U40**

Prestazioni non motorizzati e motorizzati  
**Performance without motor and with motor**  
*Leistungen ohne Motor und mit Motor*

Albero lento  
**Output shaft**  
*Abtriebswelle*  
 D = 18 mm

**CMI 30-U40**

i	i <sub>1</sub>	i <sub>2</sub>	n <sub>1</sub>	n <sub>2</sub>	M <sub>2</sub> (Nm)	kW <sub>1</sub>	HP <sub>1</sub>	RD	sf
225	7,5	30	2800	12,4	61	0,18	0,23	0,45	1
300	10	30		9,3	61	0,13	0,18	0,44	1
400	20	20		7,0	53	0,09	0,12	0,43	1
450	15	30		6,2	61	0,10	0,13	0,42	1
500	25	20		5,6	53	0,07	0,09	0,46	1
600	20	30		4,7	61	0,08	0,10	0,38	1
750	25	30		3,7	61	0,06	0,08	0,41	1
900	30	30		3,1	61	0,06	0,08	0,35	1
1200	40	30		2,3	61	0,04	0,06	0,36	1
1500	50	30		1,9	61	0,04	0,05	0,34	1
1800	60	30		1,6	61	0,04	0,05	0,26	1
2400	80	30		1,2	61	0,03	0,03	0,30	1
3200	80	40	0,9	54	0,02	0,02	0,27	1	
4000	100	40	0,7	54	0,02	0,02	0,23	1	
5000	100	50	0,6	51	0,01	0,02	0,21	1	

225	7,5	30	1400	6,22	61	0,09	0,12	0,44	1
300	10	30		4,67	61	0,07	0,09	0,43	1
400	20	20		3,5	53	0,05	0,06	0,43	1
450	15	30		3,11	61	0,05	0,07	0,41	1
500	25	20		2,8	53	0,03	0,05	0,45	1
600	20	30		2,33	61	0,04	0,05	0,38	1
750	25	30		1,87	61	0,03	0,04	0,40	1
900	30	30		1,56	61	0,03	0,04	0,34	1
1200	40	30		1,17	61	0,02	0,03	0,35	1
1500	50	30		0,93	61	0,02	0,02	0,33	1
1800	60	30		0,78	61	0,02	0,03	0,26	1
2400	80	30		0,58	61	0,01	0,02	0,29	1
3200	80	40	0,44	54	0,01	0,01	0,26	1	
4000	100	40	0,35	54	0,01	0,01	0,22	1	
5000	100	50	0,28	51	0,01	0,01	0,21	1	

225	7,5	30	900	4,0	61	0,06	0,08	0,43	1
300	10	30		3,0	61	0,05	0,06	0,42	1
400	20	20		2,3	53	0,03	0,04	0,43	1
450	15	30		2,0	61	0,03	0,04	0,40	1
500	25	20		1,8	53	0,02	0,03	0,44	1
600	20	30		1,5	61	0,03	0,03	0,37	1
750	25	30		1,2	61	0,02	0,03	0,39	1
900	30	30		1,0	61	0,02	0,03	0,34	1
1200	40	30		0,8	61	0,01	0,02	0,35	1
1500	50	30		0,6	61	0,01	0,02	0,33	1
1800	60	30		0,5	61	0,01	0,02	0,25	1
2400	80	30		0,4	61	0,01	0,01	0,28	1
3200	80	40	0,3	54	0,01	0,01	0,26	1	
4000	100	40	0,2	54	0,01	0,01	0,22	1	
5000	100	50	0,2	51	0,00	0,01	0,20	1	

225	7,5	30	500	2,2	61	0,03	0,04	0,42	1
300	10	30		1,7	61	0,03	0,03	0,41	1
400	20	20		1,25	53	0,02	0,02	0,40	1
450	15	30		1,1	61	0,02	0,02	0,38	1
500	25	20		1,0	53	0,01	0,02	0,42	1
600	20	30		0,8	61	0,01	0,02	0,36	1
750	25	30		0,7	61	0,01	0,02	0,37	1
900	30	30		0,6	61	0,01	0,01	0,33	1
1200	40	30		0,4	61	0,01	0,01	0,34	1
1500	50	30		0,3	61	0,01	0,01	0,32	1
1800	60	30		0,3	61	0,01	0,01	0,25	1
2400	80	30		0,2	61	0,005	0,01	0,27	1
3200	80	40	0,2	54	0,004	0,005	0,25	1	
4000	100	40	0,1	54	0,003	0,004	0,21	1	
5000	100	50	0,1	51	0,003	0,004	0,20	1	

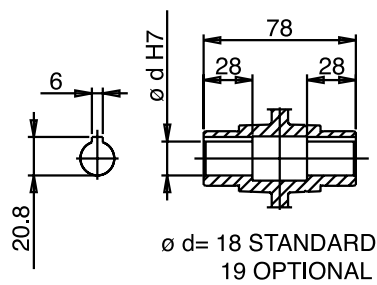
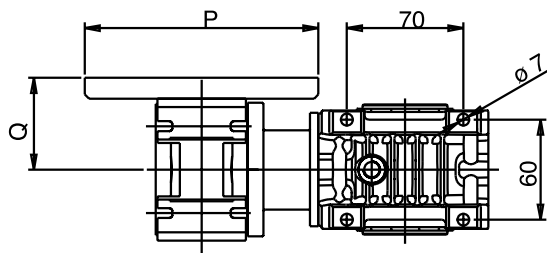
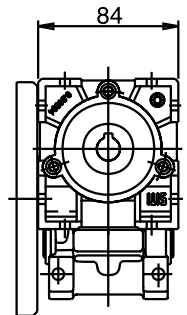
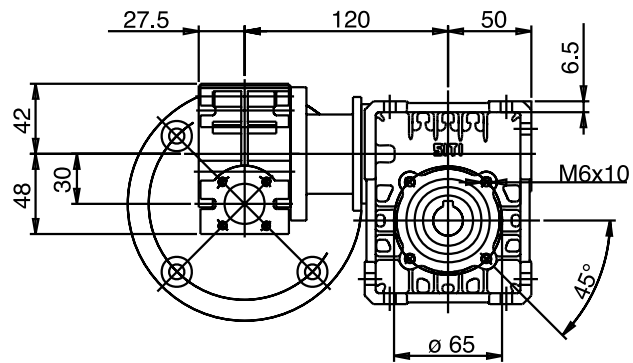
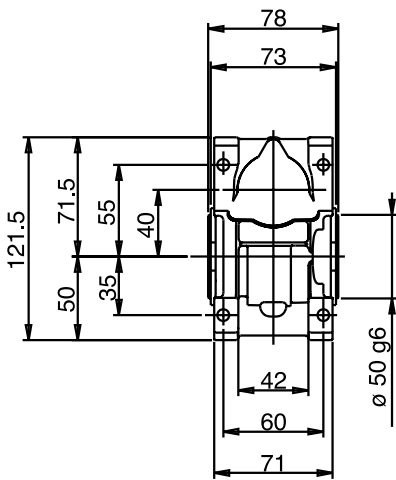
i	i <sub>1</sub>	i <sub>2</sub>	n <sub>1</sub>	n <sub>2</sub>	M <sub>2</sub> (Nm)	kW <sub>1</sub>	HP <sub>1</sub>	RD	sf	M <sub>2</sub> MAX
225	7,5	30	2800	12,4	42	0,12	0,16	0,45	1,46	61
300	10	30		9,3	54	0,12	0,16	0,44	1,12	61
400	20	20		7,0	71	0,12	0,16	0,43	0,75	53
450	15	30		6,2	58	0,09	0,12	0,42	1,06	61
500	25	20		5,6	70	0,09	0,12	0,46	0,75	53
600	20	30		4,7	71	0,09	0,12	0,38	0,86	61
750	25	30		3,7	93	0,09	0,12	0,41	0,65	61
900	30	30		3,1	96	0,09	0,12	0,35	0,63	61
1200	40	30		2,3	132	0,09	0,12	0,36	0,46	61
1500	50	30		1,9	155	0,09	0,12	0,34	0,39	61
1800	60	30		1,6	146	0,09	0,12	0,26	0,42	61
2400	80	30		1,2	217	0,09	0,12	0,30	0,28	61
3200	80	40	0,9	263	0,09	0,12	0,27	0,21	54	
4000	100	40	0,7	282	0,09	0,12	0,23	0,19	54	
5000	100	50	0,6	326	0,09	0,12	0,21	0,16	51	

225	7,5	30	1400	6,22	61	0,09	0,12	0,44	1,00	61
300	10	30		4,67	80	0,09	0,12	0,43	0,77	61
400	20	20		3,5	105	0,09	0,12	0,43	0,50	53
450	15	30		3,11	112	0,09	0,12	0,41	0,54	61
500	25	20		2,8	137	0,09	0,12	0,45	0,39	53
600	20	30		2,33	140	0,09	0,12	0,38	0,44	61
750	25	30		1,87	182	0,09	0,12	0,40	0,34	61
900	30	30		1,56	189	0,09	0,12	0,34	0,32	61
1200	40	30		1,17	260	0,09	0,12	0,35	0,23	61
1500	50	30		0,93	306	0,09	0,12	0,33	0,20	61
1800	60	30		0,78	285	0,09	0,12	0,26	0,21	61
2400	80	30		0,58	427	0,09	0,12	0,29	0,14	61
3200	80	40	0,44	516	0,09	0,12	0,26	0,10	54	
4000	100	40	0,35	551	0,09	0,12	0,22	0,10	54	
5000	100	50	0,28	638	0,09	0,12	0,21	0,08	51	

225	7,5	30	900	4,0	62	0,06	0,08	0,43	0,99	61
300	10	30		3,0	81	0,06	0,08	0,42	0,76	61
400	20	20		2,3	109	0,06	0,08	0,43	0,49	53
450	15	30		2,0	113	0,06	0,08	0,40	0,54	61
500	25	20		1,8	140	0,06	0,08	0,44	0,38	53
600	20	30		1,5	143	0,06	0,08	0,37	0,43	61
750	25	30		1,2	186	0,06	0,08	0,39	0,33	61
900	30	30		1,0	193	0,06	0,08	0,34	0,32	61
1200	40	30		0,8	266	0,06	0,08	0,35	0,23	61
1500	50	30		0,6	312	0,06	0,08	0,33	0,20	61
1800	60	30		0,5	290	0,06	0,08	0,25	0,21	61
2400	80	30		0,4	435	0,06	0,08	0,28	0,14	61
3200	80	40	0,3	526	0,06	0,08	0,26	0,10	54	
4000	100	40	0,2	560	0,06	0,08	0,22	0,10	54	
5000	100	50	0,2	647	0,06	0,08	0,20	0,08	51	

			F1	F2	F3	F4
225	7,5	30	56			
300	10	30	56			
400	20	20	56			
450	15	30	56			
500	25	20	56			
600	20	30	56			
750	25	30	56			
900	30	30	56			
1200	40	30	56			
1500	50	30	56			
1800	60	30	56			
2400	80	30	56			
3200	80	40	56			
4000	100	40	56			
5000	100	50	56			

CMI 30-U40



**CI 30-U50**

Prestazioni non motorizzati e motorizzati  
**Performance without motor and with motor**  
*Leistungen ohne Motor und mit Motor*

Albero lento  
**Output shaft**  
*Abtriebswelle*  
 D = 25 mm

**CMI 30-U50**

i	i <sub>1</sub>	i <sub>2</sub>	n <sub>1</sub>	n <sub>2</sub>	M <sub>2</sub> (Nm)	kW <sub>1</sub>	HP <sub>1</sub>	RD	sf
225	7,5	30	2800	12,4	95	0,28	0,38	0,44	1
300	10	30		9,3	95	0,21	0,27	0,45	1
400	20	20		7,0	105	0,18	0,24	0,43	1
450	15	30		6,2	95	0,15	0,20	0,40	1
500	25	20		5,6	105	0,14	0,18	0,45	1
600	20	30		4,7	95	0,12	0,17	0,37	1
750	25	30		3,7	95	0,09	0,13	0,39	1
900	30	30		3,1	95	0,09	0,12	0,34	1
1200	40	30		2,3	95	0,07	0,09	0,35	1
1500	50	30		1,9	95	0,06	0,08	0,33	1
1800	60	30		1,6	95	0,06	0,08	0,26	1
2400	80	30		1,2	95	0,04	0,05	0,29	1
3200	80	40		0,9	98	0,03	0,05	0,26	1
4000	100	40		0,7	98	0,03	0,04	0,22	1
5000	100	50	0,6	92	0,03	0,04	0,20	1	

i	i <sub>1</sub>	i <sub>2</sub>	n <sub>1</sub>	n <sub>2</sub>	M <sub>2</sub> (Nm)	kW <sub>1</sub>	HP <sub>1</sub>	RD	sf	M <sub>2MAX</sub>
225	7,5	30	2800	12,4	61	0,18	0,25	0,44	1,57	95
300	10	30		9,3	83	0,18	0,25	0,45	1,14	95
400	20	20		7,0	105	0,18	0,25	0,43	1,00	105
450	15	30		6,2	111	0,18	0,25	0,40	0,85	95
500	25	20		5,6	92	0,12	0,16	0,45	0,57	53
600	20	30		4,7	91	0,12	0,16	0,37	1,04	95
750	25	30		3,7	90	0,09	0,12	0,39	1,05	95
900	30	30		3,1	93	0,09	0,12	0,34	1,02	95
1200	40	30		2,3	128	0,09	0,12	0,35	0,74	95
1500	50	30		1,9	150	0,09	0,12	0,33	0,63	95
1800	60	30		1,6	141	0,09	0,12	0,26	0,67	95
2400	80	30		1,2	210	0,09	0,12	0,29	0,45	95
3200	80	40		0,9	257	0,09	0,12	0,26	0,38	98
4000	100	40		0,7	276	0,09	0,12	0,22	0,36	98
5000	100	50	0,6	313	0,09	0,12	0,20	0,29	92	

i	i <sub>1</sub>	i <sub>2</sub>	n <sub>1</sub>	n <sub>2</sub>	M <sub>2</sub> (Nm)	kW <sub>1</sub>	HP <sub>1</sub>	RD	sf
225	7,5	30	1400	6,22	95	0,14	0,19	0,43	1
300	10	30		4,67	95	0,11	0,14	0,44	1
400	20	20		3,5	105	0,09	0,12	0,42	1
450	15	30		3,11	95	0,08	0,11	0,39	1
500	25	20		2,8	105	0,07	0,09	0,44	1
600	20	30		2,33	95	0,06	0,08	0,37	1
750	25	30		1,87	95	0,05	0,06	0,38	1
900	30	30		1,56	95	0,05	0,06	0,33	1
1200	40	30		1,17	95	0,03	0,05	0,34	1
1500	50	30		0,93	95	0,03	0,04	0,32	1
1800	60	30		0,78	95	0,03	0,04	0,25	1
2400	80	30		0,58	95	0,02	0,03	0,28	1
3200	80	40		0,44	98	0,02	0,02	0,26	1
4000	100	40		0,35	98	0,02	0,02	0,22	1
5000	100	50	0,28	92	0,01	0,02	0,20	1	

i	i <sub>1</sub>	i <sub>2</sub>	n <sub>1</sub>	n <sub>2</sub>	M <sub>2</sub> (Nm)	kW <sub>1</sub>	HP <sub>1</sub>	RD	sf	M <sub>2MAX</sub>
225	7,5	30	1400	6,22	118	0,18	0,25	0,43	0,80	95
300	10	30		4,67	162	0,18	0,25	0,44	0,59	95
400	20	20		3,5	138	0,12	0,16	0,42	0,76	105
450	15	30		3,11	145	0,12	0,16	0,39	0,66	95
500	25	20		2,8	135	0,09	0,12	0,44	0,39	53
600	20	30		2,33	135	0,09	0,12	0,37	0,70	95
750	25	30		1,87	176	0,09	0,12	0,38	0,54	95
900	30	30		1,56	183	0,09	0,12	0,33	0,52	95
1200	40	30		1,17	252	0,09	0,12	0,34	0,38	95
1500	50	30		0,93	296	0,09	0,12	0,32	0,32	95
1800	60	30		0,78	276	0,09	0,12	0,25	0,34	95
2400	80	30		0,58	413	0,09	0,12	0,28	0,23	95
3200	80	40		0,44	505	0,09	0,12	0,26	0,19	98
4000	100	40		0,35	540	0,09	0,12	0,22	0,18	98
5000	100	50	0,28	613	0,09	0,12	0,20	0,15	92	

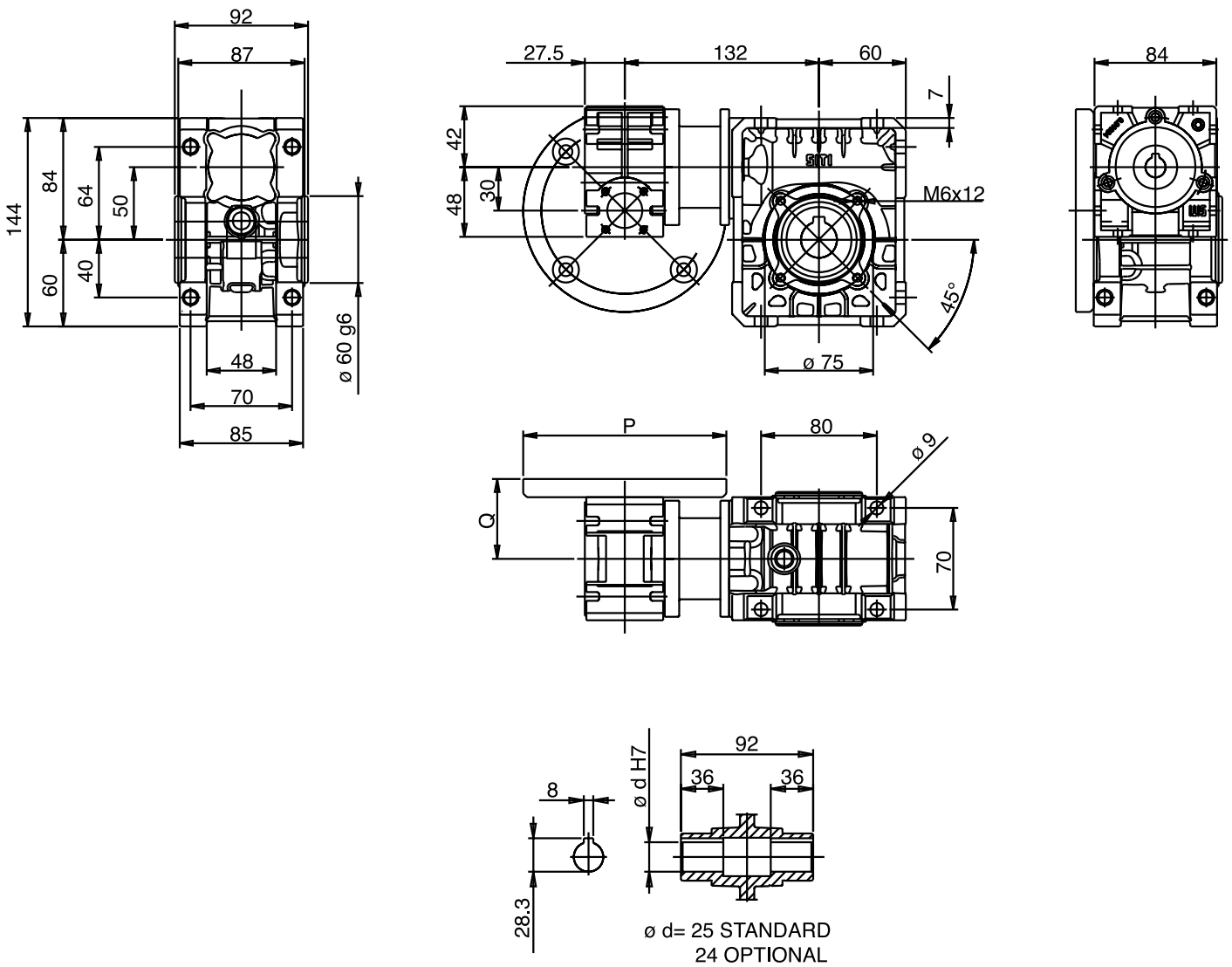
i	i <sub>1</sub>	i <sub>2</sub>	n <sub>1</sub>	n <sub>2</sub>	M <sub>2</sub> (Nm)	kW <sub>1</sub>	HP <sub>1</sub>	RD	sf
225	7,5	30	900	4,0	95	0,10	0,13	0,42	1
300	10	30		3,0	95	0,07	0,09	0,43	1
400	20	20		2,3	105	0,06	0,08	0,42	1
450	15	30		2,0	95	0,05	0,07	0,38	1
500	25	20		1,8	105	0,05	0,06	0,43	1
600	20	30		1,5	95	0,04	0,05	0,36	1
750	25	30		1,2	95	0,03	0,04	0,38	1
900	30	30		1,0	95	0,03	0,04	0,33	1
1200	40	30		0,8	95	0,02	0,03	0,34	1
1500	50	30		0,6	95	0,02	0,03	0,32	1
1800	60	30		0,5	95	0,02	0,03	0,24	1
2400	80	30		0,4	95	0,01	0,02	0,28	1
3200	80	40		0,3	98	0,01	0,02	0,25	1
4000	100	40		0,2	98	0,01	0,01	0,22	1
5000	100	50	0,2	92	0,01	0,01	0,20	1	

i	i <sub>1</sub>	i <sub>2</sub>	n <sub>1</sub>	n <sub>2</sub>	M <sub>2</sub> (Nm)	kW <sub>1</sub>	HP <sub>1</sub>	RD	sf	M <sub>2MAX</sub>
225	7,5	30	900	4,0	90	0,09	0,12	0,42	1,06	95
300	10	30		3,0	123	0,09	0,12	0,43	0,77	95
400	20	20		2,3	108	0,06	0,08	0,42	0,98	105
450	15	30		2,0	110	0,06	0,08	0,38	0,87	95
500	25	20		1,8	138	0,06	0,08	0,43	0,38	53
600	20	30		1,5	138	0,06	0,08	0,36	0,69	95
750	25	30		1,2	180	0,06	0,08	0,38	0,53	95
900	30	30		1,0	187	0,06	0,08	0,33	0,51	95
1200	40	30		0,8	257	0,06	0,08	0,34	0,37	95
1500	50	30		0,6	302	0,06	0,08	0,32	0,31	95
1800	60	30		0,5	281	0,06	0,08	0,24	0,34	95
2400	80	30		0,4	421	0,06	0,08	0,28	0,23	95
3200	80	40		0,3	514	0,06	0,08	0,25	0,19	98
4000	100	40		0,2	548	0,06	0,08	0,22	0,18	98
5000	100	50	0,2	622	0,06	0,08	0,20	0,15	92	

i	i <sub>1</sub>	i <sub>2</sub>	n <sub>1</sub>	n <sub>2</sub>	M <sub>2</sub> (Nm)	kW <sub>1</sub>	HP <sub>1</sub>	RD	sf
225	7,5	30	500	2,2	95	0,05	0,07	0,41	1
300	10	30		1,7	95	0,04	0,05	0,42	1
400	20	20		1,25	105	0,03	0,05	0,40	1
450	15	30		1,1	95	0,03	0,04	0,37	1
500	25	20		1,0	105	0,03	0,04	0,42	1
600	20	30		0,8	95	0,02	0,03	0,35	1
750	25	30		0,7	95	0,02	0,02	0,36	1
900	30	30		0,6	95	0,02	0,02	0,32	1
1200	40	30		0,4	95	0,01	0,02	0,33	1
1500	50	30		0,3	95	0,01	0,01	0,31	1
1800	60	30		0,3	95	0,01	0,02	0,24	1
2400	80	30		0,2	95	0,008	0,01	0,27	1
3200	80	40		0,2	98	0,007	0,009	0,24	1
4000	100	40		0,1	98	0,006	0,008	0,21	1
5000	100	50	0,1	92	0,005	0,007	0,19	1	

			F1	F2	F3	F4
225	7,5	30	56	63		
300	10	30	56	63		
400	20	20	56	63		
450	15	30	56	63		
500	25	20	56			
600	20	30	56			
750	25	30	56			
900	30	30	56			
1200	40	30	56			
1500	50	30	56			
1800	60	30	56			
2400	80	30	56			
3200	80	40	56			
4000	100	40	56			
5000	100	50	56			

CMI 30-U50





**CI 30-U63**

Prestazioni non motorizzati e motorizzati  
**Performance without motor and with motor**  
*Leistungen ohne Motor und mit Motor*

Albero lento  
**Output shaft**  
*Abtriebswelle*  
 D = 25 mm

**CMI 30-U63**

i	i <sub>1</sub>	i <sub>2</sub>	n <sub>1</sub>	n <sub>2</sub>	M <sub>2</sub> (Nm)	kW <sub>1</sub>	HP <sub>1</sub>	RD	sf
225	7,5	30	2800	12,4	199	0,58	0,78	0,45	1
300	10	30		9,3	199	0,45	0,60	0,44	1
400	20	20		7,0	177	0,29	0,38	0,45	1
450	15	30		6,2	199	0,32	0,42	0,41	1
500	25	20		5,6	177	0,22	0,29	0,48	1
600	20	30		4,7	199	0,26	0,34	0,38	1
750	25	30		3,7	199	0,19	0,26	0,40	1
900	30	30		3,1	199	0,19	0,25	0,34	1
1200	40	30		2,3	199	0,14	0,18	0,35	1
1500	50	30		1,9	199	0,12	0,16	0,33	1
1800	60	30		1,6	199	0,13	0,17	0,26	1
2400	80	30		1,2	199	0,08	0,11	0,29	1
3200	80	40		0,9	185	0,06	0,08	0,29	1
4000	100	40		0,7	185	0,06	0,07	0,24	1
5000	100	50		0,6	173	0,04	0,06	0,23	1

i	i <sub>1</sub>	i <sub>2</sub>	n <sub>1</sub>	n <sub>2</sub>	M <sub>2</sub> (Nm)	kW <sub>1</sub>	HP <sub>1</sub>	RD	sf	M <sub>2MAX</sub>
225	7,5	30	2800	12,4	86	0,25	0,33	0,45	2,33	199
300	10	30		9,3	111	0,25	0,33	0,44	1,79	199
400	20	20		7,0	154	0,25	0,33	0,45	1,15	177
450	15	30		6,2	157	0,25	0,33	0,41	1,27	199
500	25	20		5,6	204	0,25	0,33	0,48	0,87	177
600	20	30		4,7	194	0,25	0,33	0,38	1,03	199
750	25	30		3,7	184	0,18	0,25	0,40	1,08	199
900	30	30		3,1	189	0,18	0,25	0,34	1,05	199
1200	40	30		2,3	173	0,12	0,16	0,35	1,15	199
1500	50	30		1,9	204	0,12	0,16	0,33	0,98	199
1800	60	30		1,6	191	0,12	0,16	0,26	1,04	199
2400	80	30		1,2	214	0,09	0,12	0,29	0,93	199
3200	80	40		0,9	281	0,09	0,12	0,29	0,66	185
4000	100	40		0,7	301	0,09	0,12	0,24	0,62	185
5000	100	50		0,6	351	0,09	0,12	0,23	0,49	173

i	i <sub>1</sub>	i <sub>2</sub>	n <sub>1</sub>	n <sub>2</sub>	M <sub>2</sub> (Nm)	kW <sub>1</sub>	HP <sub>1</sub>	RD	sf
225	7,5	30	1400	6,22	199	0,30	0,40	0,44	1
300	10	30		4,67	199	0,23	0,30	0,43	1
400	20	20		3,5	177	0,15	0,19	0,45	1
450	15	30		3,11	199	0,16	0,22	0,40	1
500	25	20		2,8	177	0,11	0,15	0,47	1
600	20	30		2,33	199	0,13	0,17	0,37	1
750	25	30		1,87	199	0,10	0,13	0,39	1
900	30	30		1,56	199	0,10	0,13	0,34	1
1200	40	30		1,17	199	0,07	0,09	0,35	1
1500	50	30		0,93	199	0,06	0,08	0,33	1
1800	60	30		0,78	199	0,06	0,09	0,25	1
2400	80	30		0,58	199	0,04	0,06	0,29	1
3200	80	40		0,44	185	0,03	0,04	0,28	1
4000	100	40		0,35	185	0,03	0,04	0,24	1
5000	100	50		0,28	173	0,02	0,03	0,22	1

i	i <sub>1</sub>	i <sub>2</sub>	n <sub>1</sub>	n <sub>2</sub>	M <sub>2</sub> (Nm)	kW <sub>1</sub>	HP <sub>1</sub>	RD	sf	M <sub>2MAX</sub>
225	7,5	30	1400	6,22	167	0,25	0,33	0,44	1,19	199
300	10	30		4,67	218	0,25	0,33	0,43	0,91	199
400	20	20		3,5	219	0,18	0,25	0,45	0,81	177
450	15	30		3,11	221	0,18	0,25	0,40	0,90	199
500	25	20		2,8	190	0,12	0,16	0,47	0,93	177
600	20	30		2,33	183	0,12	0,16	0,37	1,09	199
750	25	30		1,87	239	0,12	0,16	0,39	0,83	199
900	30	30		1,56	248	0,12	0,16	0,34	0,80	199
1200	40	30		1,17	256	0,09	0,12	0,35	0,78	199
1500	50	30		0,93	301	0,09	0,12	0,33	0,66	199
1800	60	30		0,78	281	0,09	0,12	0,25	0,71	199
2400	80	30		0,58	420	0,09	0,12	0,29	0,47	199
3200	80	40		0,44	551	0,09	0,12	0,28	0,34	185
4000	100	40		0,35	589	0,09	0,12	0,24	0,31	185
5000	100	50		0,28	687	0,09	0,12	0,22	0,25	173

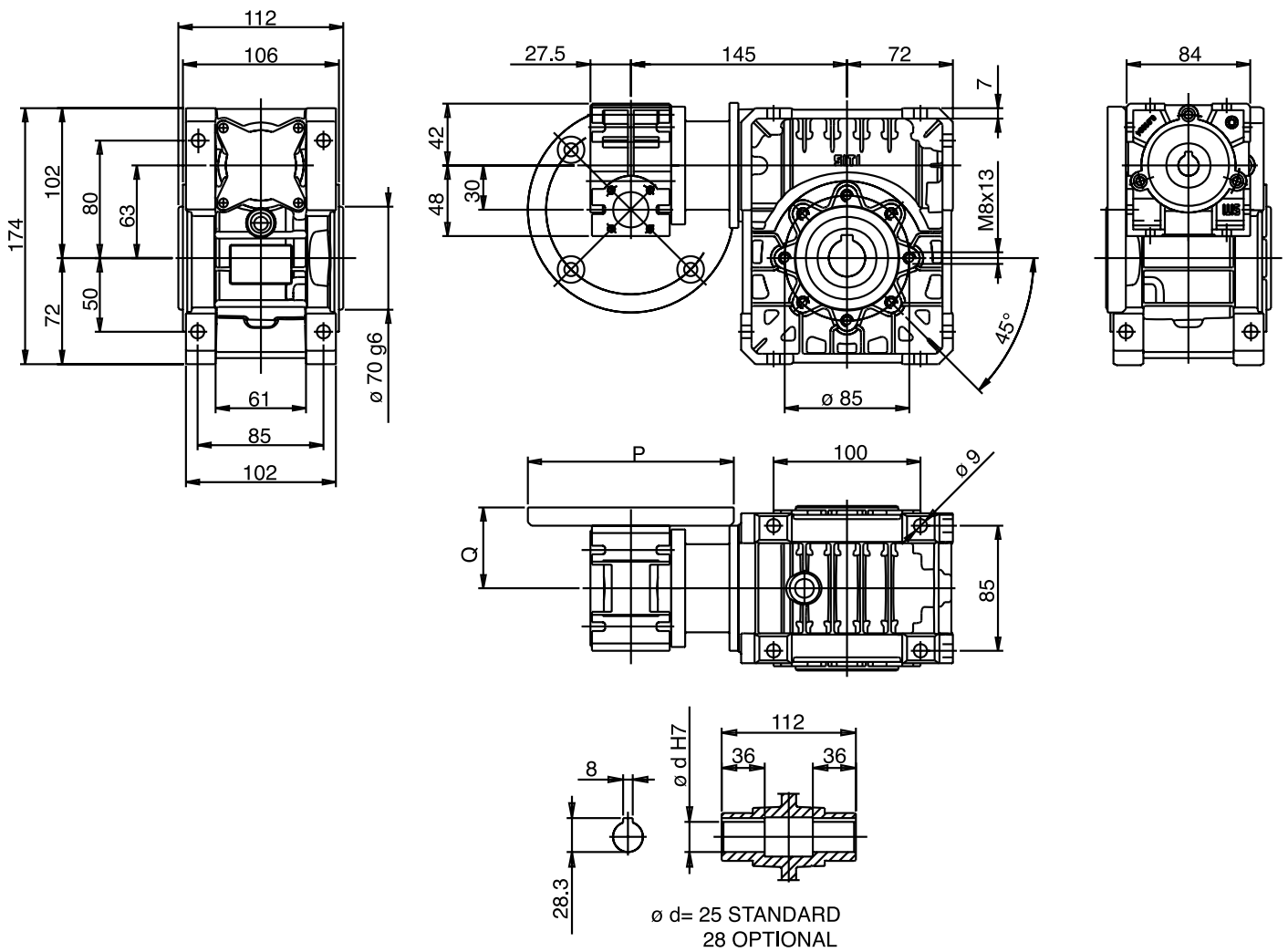
i	i <sub>1</sub>	i <sub>2</sub>	n <sub>1</sub>	n <sub>2</sub>	M <sub>2</sub> (Nm)	kW <sub>1</sub>	HP <sub>1</sub>	RD	sf
225	7,5	30	900	4,0	199	0,20	0,26	0,43	1
300	10	30		3,0	199	0,15	0,20	0,41	1
400	20	20		2,3	177	0,09	0,12	0,45	1
450	15	30		2,0	199	0,11	0,14	0,39	1
500	25	20		1,8	177	0,07	0,10	0,46	1
600	20	30		1,5	199	0,08	0,11	0,37	1
750	25	30		1,2	199	0,07	0,09	0,38	1
900	30	30		1,0	199	0,06	0,08	0,33	1
1200	40	30		0,8	199	0,05	0,06	0,34	1
1500	50	30		0,6	199	0,04	0,05	0,32	1
1800	60	30		0,5	199	0,04	0,06	0,25	1
2400	80	30		0,4	199	0,03	0,04	0,28	1
3200	80	40		0,3	185	0,02	0,03	0,28	1
4000	100	40		0,2	185	0,02	0,02	0,23	1
5000	100	50		0,2	173	0,01	0,02	0,22	1

i	i <sub>1</sub>	i <sub>2</sub>	n <sub>1</sub>	n <sub>2</sub>	M <sub>2</sub> (Nm)	kW <sub>1</sub>	HP <sub>1</sub>	RD	sf	M <sub>2MAX</sub>
225	7,5	30	900	4,0	122	0,12	0,16	0,43	1,63	199
300	10	30		3,0	158	0,12	0,16	0,41	1,26	199
400	20	20		2,3	171	0,09	0,12	0,45	1,04	177
450	15	30		2,0	167	0,09	0,12	0,39	1,19	199
500	25	20		1,8	219	0,09	0,12	0,46	0,81	177
600	20	30		1,5	211	0,09	0,12	0,37	0,94	199
750	25	30		1,2	275	0,09	0,12	0,38	0,72	199
900	30	30		1,0	190	0,06	0,08	0,33	1,05	199
1200	40	30		0,8	261	0,06	0,08	0,34	0,76	199
1500	50	30		0,6	307	0,06	0,08	0,32	0,65	199
1800	60	30		0,5	285	0,06	0,08	0,25	0,70	199
2400	80	30		0,4	428	0,06	0,08	0,28	0,47	199
3200	80	40		0,3	561	0,06	0,08	0,28	0,33	185
4000	100	40		0,2	597	0,06	0,08	0,23	0,31	185
5000	100	50		0,2	697	0,06	0,08	0,22	0,25	173

i	i <sub>1</sub>	i <sub>2</sub>	n <sub>1</sub>	n <sub>2</sub>	M <sub>2</sub> (Nm)	kW <sub>1</sub>	HP <sub>1</sub>	RD	sf
225	7,5	30	500	2,2	199	0,11	0,15	0,41	1
300	10	30		1,7	199	0,09	0,11	0,40	1
400	20	20		1,25	177	0,05	0,07	0,42	1
450	15	30		1,1	199	0,06	0,08	0,38	1
500	25	20		1,0	177	0,04	0,06	0,44	1
600	20	30		0,8	199	0,05	0,07	0,35	1
750	25	30		0,7	199	0,04	0,05	0,37	1
900	30	30		0,6	199	0,04	0,05	0,32	1
1200	40	30		0,4	199	0,03	0,03	0,33	1
1500	50	30		0,3	199	0,02	0,03	0,31	1
1800	60	30		0,3	199	0,02	0,03	0,24	1
2400	80	30		0,2	199	0,016	0,02	0,27	1
3200	80	40		0,2	185	0,011	0,015	0,27	1
4000	100	40		0,1	185	0,011	0,014	0,23	1
5000	100	50		0,1	173	0,008	0,011	0,21	1

i	i <sub>1</sub>	i <sub>2</sub>	F1	F2	F3	F4
225	7,5	30	56	63		
300	10	30	56	63		
400	20	20	56	63		
450	15	30	56	63		
500	25	20	56	63		
600	20	30	56	63		
750	25	30	56	63		
900	30	30	56	63		
1200	40	30	56	63		
1500	50	30	56			
1800	60	30	56			
2400	80	30	56			
3200	80	40	56			
4000	100	40	56			
5000	100	50	56			

CMI 30-U63



**CU 40-U75**

Prestazioni non motorizzati e motorizzati  
**Performance without motor and with motor**  
*Leistungen ohne Motor und mit Motor*

Albero lento  
**Output shaft**  
*Abtriebswelle*  
 D = 28 mm

**CMU 40-U75**

i	i <sub>1</sub>	i <sub>2</sub>	n <sub>1</sub>	n <sub>2</sub>	M <sub>2</sub> (Nm)	kW <sub>1</sub>	HP <sub>1</sub>	RD	sf
225	7,5	30	2800	12,4	300	0,79	1,06	0,49	1
300	10	30		9,3	300	0,60	0,81	0,48	1
400	20	20		7,0	290	0,42	0,56	0,51	1
450	15	30		6,2	300	0,42	0,56	0,47	1
500	25	20		5,6	290	0,34	0,46	0,50	1
600	20	30		4,7	300	0,33	0,43	0,45	1
750	25	30		3,7	300	0,27	0,35	0,44	1
900	30	30		3,1	300	0,23	0,31	0,42	1
1200	40	30		2,3	300	0,19	0,25	0,39	1
1500	50	30		1,9	300	0,16	0,21	0,37	1
1800	60	30		1,6	300	0,15	0,19	0,34	1
2400	80	30		1,2	300	0,11	0,15	0,32	1
3200	80	40		0,9	300	0,09	0,12	0,30	1
4000	100	40		0,7	300	0,08	0,11	0,27	1
5000	100	50	0,6	270	0,06	0,08	0,26	1	

i	i <sub>1</sub>	i <sub>2</sub>	n <sub>1</sub>	n <sub>2</sub>	M <sub>2</sub> (Nm)	kW <sub>1</sub>	HP <sub>1</sub>	RD	sf	M <sub>2</sub> MAX
225	7,5	30	2800	12,4	284	0,75	1,00	0,49	1,06	300
300	10	30		9,3	273	0,55	0,75	0,48	1,10	300
400	20	20		7,0	256	0,37	0,50	0,51	1,13	290
450	15	30		6,2	265	0,37	0,50	0,47	1,13	300
500	25	20		5,6	211	0,25	0,33	0,50	1,37	290
600	20	30		4,7	231	0,25	0,33	0,45	1,30	300
750	25	30		3,7	283	0,25	0,33	0,44	1,06	300
900	30	30		3,1	231	0,18	0,24	0,42	1,30	300
1200	40	30		2,3	289	0,18	0,25	0,39	1,04	300
1500	50	30		1,9	343	0,18	0,25	0,37	0,87	300
1800	60	30		1,6	372	0,18	0,25	0,34	0,81	300
2400	80	30		1,2	475	0,18	0,25	0,32	0,63	300
3200	80	40		0,9	590	0,18	0,25	0,30	0,51	300
4000	100	40		0,7	672	0,18	0,25	0,27	0,45	300
5000	100	50	0,6	789	0,18	0,25	0,26	0,34	270	

225	7,5	30	1400	6,22	300	0,41	0,54	0,48	1
300	10	30		4,67	300	0,31	0,41	0,47	1
400	20	20		3,5	290	0,22	0,30	0,48	1
450	15	30		3,11	300	0,22	0,29	0,45	1
500	25	20		2,8	290	0,18	0,24	0,47	1
600	20	30		2,33	300	0,17	0,23	0,43	1
750	25	30		1,87	300	0,14	0,19	0,42	1
900	30	30		1,56	300	0,13	0,17	0,39	1
1200	40	30		1,17	300	0,10	0,14	0,36	1
1500	50	30		0,93	300	0,09	0,12	0,34	1
1800	60	30		0,78	300	0,08	0,11	0,30	1
2400	80	30		0,58	300	0,07	0,09	0,28	1
3200	80	40		0,44	300	0,05	0,07	0,26	1
4000	100	40		0,35	300	0,05	0,06	0,23	1
5000	100	50	0,28	270	0,04	0,05	0,22	1	

225	7,5	30	1400	6,22	407	0,55	0,75	0,48	0,74	300
300	10	30		4,67	357	0,37	0,50	0,47	0,84	300
400	20	20		3,5	235	0,18	0,25	0,48	1,23	290
450	15	30		3,11	248	0,18	0,25	0,45	1,21	300
500	25	20		2,8	286	0,18	0,25	0,47	1,01	290
600	20	30		2,33	314	0,18	0,25	0,43	0,96	300
750	25	30		1,87	255	0,12	0,16	0,42	1,18	300
900	30	30		1,56	285	0,12	0,16	0,39	1,05	300
1200	40	30		1,17	353	0,12	0,16	0,36	0,85	300
1500	50	30		0,93	413	0,12	0,16	0,34	0,73	300
1800	60	30		0,78	438	0,12	0,16	0,30	0,68	300
2400	80	30		0,58	551	0,12	0,16	0,28	0,54	300
3200	80	40		0,44	684	0,12	0,16	0,26	0,44	300
4000	100	40		0,35	764	0,12	0,16	0,23	0,39	300
5000	100	50	0,28	897	0,12	0,16	0,22	0,30	270	

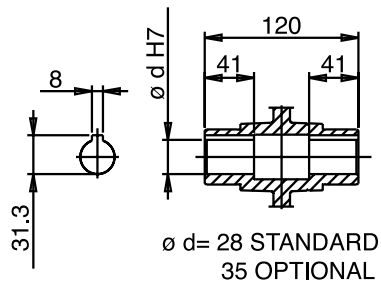
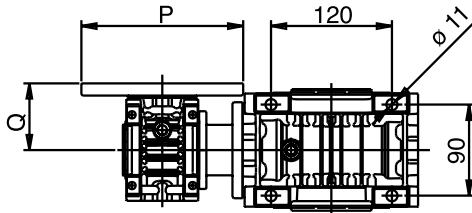
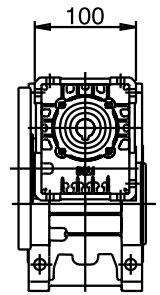
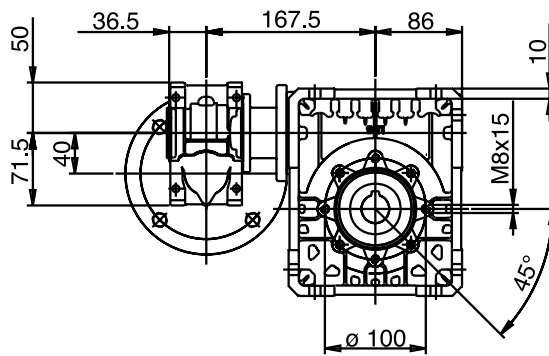
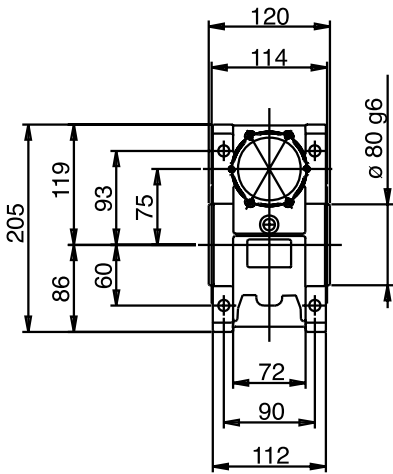
225	7,5	30	900	4,0	300	0,27	0,36	0,47	1
300	10	30		3,0	300	0,21	0,27	0,46	1
400	20	20		2,3	290	0,15	0,20	0,46	1
450	15	30		2,0	300	0,15	0,19	0,43	1
500	25	20		1,8	290	0,12	0,16	0,45	1
600	20	30		1,5	300	0,12	0,15	0,41	1
750	25	30		1,2	300	0,09	0,13	0,40	1
900	30	30		1,0	300	0,09	0,11	0,37	1
1200	40	30		0,8	300	0,07	0,09	0,33	1
1500	50	30		0,6	300	0,06	0,08	0,31	1
1800	60	30		0,5	300	0,06	0,08	0,27	1
2400	80	30		0,4	300	0,05	0,06	0,26	1
3200	80	40		0,3	300	0,04	0,05	0,24	1
4000	100	40		0,2	300	0,03	0,04	0,21	1
5000	100	50	0,2	270	0,03	0,03	0,20	1	

225	7,5	30	900	4,0	281	0,25	0,33	0,47	1,07	300
300	10	30		3,0	262	0,18	0,25	0,46	1,15	300
400	20	20		2,3	234	0,12	0,16	0,46	1,24	290
450	15	30		2,0	247	0,12	0,16	0,43	1,21	300
500	25	20		1,8	285	0,12	0,16	0,45	1,02	290
600	20	30		1,5	313	0,12	0,16	0,41	0,96	300
750	25	30		1,2	286	0,09	0,12	0,40	1,05	300
900	30	30		1,0	315	0,09	0,12	0,37	0,95	300
1200	40	30		0,8	384	0,09	0,12	0,33	0,78	300
1500	50	30		0,6	446	0,09	0,12	0,31	0,67	300
1800	60	30		0,5	467	0,09	0,12	0,27	0,64	300
2400	80	30		0,4	590	0,09	0,12	0,26	0,51	300
3200	80	40		0,3	732	0,09	0,12	0,24	0,41	300
4000	100	40		0,2	816	0,09	0,12	0,21	0,37	300
5000	100	50	0,2	958	0,09	0,12	0,20	0,28	270	

225	7,5	30	500	2,2	300	0,15	0,20	0,46	1
300	10	30		1,7	300	0,12	0,16	0,45	1
400	20	20		1,25	290	0,09	0,11	0,44	1
450	15	30		1,1	300	0,08	0,11	0,42	1
500	25	20		1,0	290	0,07	0,09	0,43	1
600	20	30		0,8	300	0,07	0,09	0,39	1
750	25	30		0,7	300	0,06	0,07	0,38	1
900	30	30		0,6	300	0,05	0,07	0,35	1
1200	40	30		0,4	300	0,04	0,06	0,32	1
1500	50	30		0,3	300	0,04	0,05	0,29	1
1800	60	30		0,3	300	0,03	0,05	0,25	1
2400	80	30		0,2	300	0,028	0,04	0,24	1
3200	80	40		0,2	300	0,022	0,030	0,22	1
4000	100	40		0,1	300	0,020	0,027	0,20	1
5000	100	50	0,1	270	0,015	0,021	0,18	1	

			F1	F2	F3	F4
225	7,5	30	63	71		
300	10	30	63	71		
400	20	20	63	71		
450	15	30	63	71		
500	25	20	63	71		
600	20	30	63	71		
750	25	30	63	71		
900	30	30	63	71		
1200	40	30	63	71		
1500	50	30	63			
1800	60	30	63			
2400	80	30	63			
3200	80	40	63			
4000	100	40	63			
5000	100	50	63			

CMU 40-U75



**CU 40-U90**

Prestazioni non motorizzati e motorizzati  
**Performance without motor and with motor**  
*Leistungen ohne Motor und mit Motor*

Albero lento  
**Output shaft**  
*Abtriebswelle*  
 D = 35 mm

**CMU 40-U90**

i	i <sub>1</sub>	i <sub>2</sub>	n <sub>1</sub>	n <sub>2</sub>	M <sub>2</sub> (Nm)	kW <sub>1</sub>	HP <sub>1</sub>	RD	sf
225	7,5	30	2800	12,4	588	1,44	1,93	0,53	1
300	10	30		9,3	588	1,10	1,47	0,52	1
400	20	20		7,0	451	0,63	0,84	0,53	1
450	15	30		6,2	588	0,76	1,02	0,50	1
500	25	20		5,6	451	0,51	0,68	0,52	1
600	20	30		4,7	588	0,59	0,79	0,48	1
750	25	30		3,7	588	0,48	0,65	0,47	1
900	30	30		3,1	588	0,43	0,57	0,45	1
1200	40	30		2,3	588	0,34	0,45	0,42	1
1500	50	30		1,9	588	0,29	0,38	0,40	1
1800	60	30		1,6	588	0,26	0,35	0,36	1
2400	80	30		1,2	588	0,21	0,28	0,35	1
3200	80	40	0,9	542	0,15	0,21	0,32	1	
4000	100	40	0,7	542	0,13	0,18	0,29	1	
5000	100	50	0,6	458	0,10	0,13	0,27	1	

i	i <sub>1</sub>	i <sub>2</sub>	n <sub>1</sub>	n <sub>2</sub>	M <sub>2</sub> (Nm)	kW <sub>1</sub>	HP <sub>1</sub>	RD	sf	M <sub>2</sub> max
225	7,5	30	2800	12,4	305	0,75	1,00	0,53	1,93	588
300	10	30		9,3	400	0,75	1,00	0,52	1,47	588
400	20	20		7,0	539	0,75	1,00	0,53	0,84	451
450	15	30		6,2	577	0,75	1,00	0,50	1,02	588
500	25	20		5,6	484	0,55	0,75	0,52	0,93	451
600	20	30		4,7	545	0,55	0,75	0,48	1,08	588
750	25	30		3,7	668	0,55	0,75	0,47	0,88	588
900	30	30		3,1	511	0,37	0,50	0,45	1,15	588
1200	40	30		2,3	639	0,37	0,50	0,42	0,92	588
1500	50	30		1,9	512	0,25	0,33	0,40	1,15	588
1800	60	30		1,6	555	0,25	0,33	0,36	1,06	588
2400	80	30		1,2	511	0,18	0,25	0,35	1,15	588
3200	80	40	0,9	630	0,18	0,25	0,32	0,86	542	
4000	100	40	0,7	723	0,18	0,25	0,29	0,75	542	
5000	100	50	0,6	840	0,18	0,25	0,27	0,54	458	

225	7,5	30	1400	6,22	588	0,74	0,99	0,52	1
300	10	30		4,67	588	0,57	0,76	0,51	1
400	20	20		3,5	451	0,33	0,44	0,50	1
450	15	30		3,11	588	0,40	0,53	0,48	1
500	25	20		2,8	451	0,27	0,36	0,48	1
600	20	30		2,33	588	0,31	0,42	0,46	1
750	25	30		1,87	588	0,26	0,34	0,45	1
900	30	30		1,56	588	0,23	0,31	0,42	1
1200	40	30		1,17	588	0,19	0,25	0,39	1
1500	50	30		0,93	588	0,16	0,21	0,36	1
1800	60	30		0,78	588	0,15	0,20	0,32	1
2400	80	30		0,58	588	0,12	0,16	0,30	1
3200	80	40	0,44	542	0,09	0,12	0,28	1	
4000	100	40	0,35	542	0,08	0,11	0,25	1	
5000	100	50	0,28	458	0,06	0,08	0,23	1	

225	7,5	30	1400	6,22	438	0,55	0,75	0,52	1,34	588
300	10	30		4,67	570	0,55	0,75	0,51	1,03	588
400	20	20		3,5	503	0,37	0,50	0,50	0,90	451
450	15	30		3,11	548	0,37	0,50	0,48	1,07	588
500	25	20		2,8	414	0,25	0,33	0,48	1,09	451
600	20	30		2,33	469	0,25	0,33	0,46	1,25	588
750	25	30		1,87	570	0,25	0,33	0,45	1,03	588
900	30	30		1,56	638	0,25	0,33	0,42	0,92	588
1200	40	30		1,17	568	0,18	0,25	0,39	1,03	588
1500	50	30		0,93	444	0,12	0,16	0,36	1,32	588
1800	60	30		0,78	471	0,12	0,16	0,32	1,25	588
2400	80	30		0,58	592	0,12	0,16	0,30	0,99	588
3200	80	40	0,44	730	0,12	0,16	0,28	0,74	542	
4000	100	40	0,35	822	0,12	0,16	0,25	0,66	542	
5000	100	50	0,28	955	0,12	0,16	0,23	0,48	458	

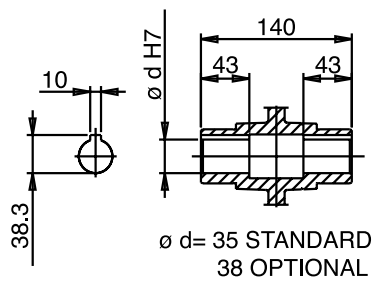
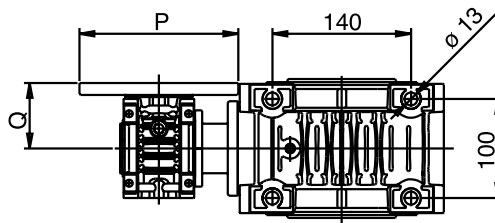
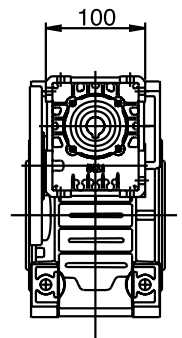
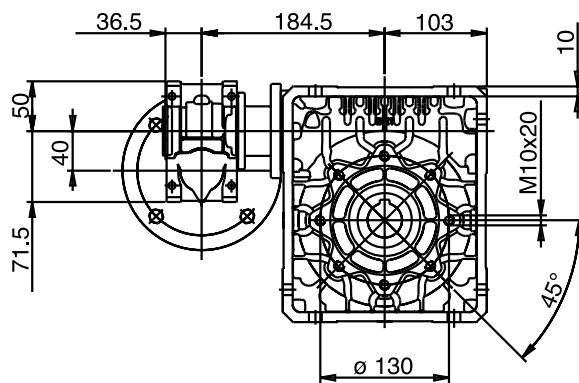
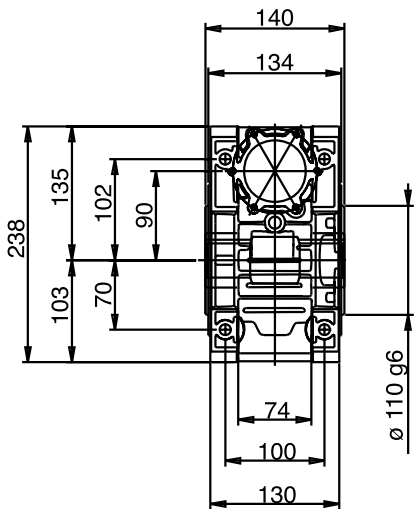
225	7,5	30	900	4,0	588	0,49	0,65	0,51	1
300	10	30		3,0	588	0,38	0,50	0,49	1
400	20	20		2,3	451	0,22	0,30	0,48	1
450	15	30		2,0	588	0,27	0,35	0,46	1
500	25	20		1,8	451	0,18	0,24	0,47	1
600	20	30		1,5	588	0,21	0,28	0,44	1
750	25	30		1,2	588	0,17	0,23	0,43	1
900	30	30		1,0	588	0,16	0,21	0,39	1
1200	40	30		0,8	588	0,13	0,17	0,36	1
1500	50	30		0,6	588	0,11	0,15	0,33	1
1800	60	30		0,5	588	0,11	0,14	0,29	1
2400	80	30		0,4	588	0,08	0,11	0,28	1
3200	80	40	0,3	542	0,06	0,08	0,26	1	
4000	100	40	0,2	542	0,06	0,07	0,23	1	
5000	100	50	0,2	458	0,04	0,05	0,21	1	

225	7,5	30	900	4,0	447	0,37	0,50	0,51	1,32	588
300	10	30		3,0	579	0,37	0,50	0,49	1,02	588
400	20	20		2,3	508	0,25	0,33	0,48	0,89	451
450	15	30		2,0	553	0,25	0,33	0,46	1,06	588
500	25	20		1,8	445	0,18	0,25	0,47	1,01	451
600	20	30		1,5	504	0,18	0,25	0,44	1,17	588
750	25	30		1,2	614	0,18	0,25	0,43	0,96	588
900	30	30		1,0	451	0,12	0,16	0,39	1,30	588
1200	40	30		0,8	550	0,12	0,16	0,36	1,07	588
1500	50	30		0,6	639	0,12	0,16	0,33	0,92	588
1800	60	30		0,5	669	0,12	0,16	0,29	0,88	588
2400	80	30		0,4	634	0,09	0,12	0,28	0,93	588
3200	80	40	0,3	782	0,09	0,12	0,26	0,69	542	
4000	100	40	0,2	878	0,09	0,12	0,23	0,62	542	
5000	100	50	0,2	1020	0,09	0,12	0,21	0,45	458	

225	7,5	30	500	2,2	588	0,27	0,37	0,50	1
300	10	30		1,7	588	0,21	0,29	0,48	1
400	20	20		1,25	451	0,13	0,17	0,46	1
450	15	30		1,1	588	0,15	0,20	0,45	1
500	25	20		1,0	451	0,11	0,14	0,44	1
600	20	30		0,8	588	0,12	0,16	0,42	1
750	25	30		0,7	588	0,10	0,13	0,41	1
900	30	30		0,6	588	0,09	0,12	0,37	1
1200	40	30		0,4	588	0,08	0,10	0,34	1
1500	50	30		0,3	588	0,07	0,09	0,31	1
1800	60	30		0,3	588	0,06	0,08	0,27	1
2400	80	30		0,2	588	0,050	0,07	0,26	1
3200	80	40	0,2	542	0,038	0,050	0,24	1	
4000	100	40	0,1	542	0,034	0,045	0,21	1	
5000	100	50	0,1	458	0,025	0,033	0,20	1	

			F1	F2	F3	F4
225	7,5	30	63	71		
300	10	30	63	71		
400	20	20	63	71		
450	15	30	63	71		
500	25	20	63	71		
600	20	30	63	71		
750	25	30	63	71		
900	30	30	63	71		
1200	40	30	63	71		
1500	50	30	63			
1800	60	30	63			
2400	80	30	63			
3200	80	40	63			
4000	100	40	63			
5000	100	50	63			

**CMU 40-U90**



**CU 50-U110**

Prestazioni non motorizzati e motorizzati  
**Performance without motor and with motor**  
*Leistungen ohne Motor und mit Motor*

Albero lento  
**Output shaft**  
*Abtriebswelle*  
 D = 42 mm

**CMU 50-U110**

i	i <sub>1</sub>	i <sub>2</sub>	n <sub>1</sub>	n <sub>2</sub>	M <sub>2</sub> (Nm)	kW <sub>1</sub>	HP <sub>1</sub>	RD	sf
225	7,5	30	2800	12,4	865	2,12	2,83	0,53	1
300	10	30		9,3	865	1,62	2,16	0,52	1
400	20	20		7,0	863	1,18	1,58	0,53	1
450	15	30		6,2	865	1,12	1,49	0,50	1
500	25	20		5,6	863	0,97	1,30	0,52	1
600	20	30		4,7	865	0,87	1,16	0,49	1
750	25	30		3,7	865	0,72	0,95	0,47	1
900	30	30		3,1	865	0,62	0,83	0,45	1
1200	40	30		2,3	865	0,50	0,66	0,43	1
1500	50	30		1,9	865	0,42	0,56	0,41	1
1800	60	30		1,6	865	0,36	0,49	0,39	1
2400	80	30		1,2	865	0,30	0,40	0,35	1
3200	80	40		0,9	885	0,24	0,33	0,33	1
4000	100	40		0,7	885	0,21	0,28	0,31	1
5000	100	50		0,6	771	0,16	0,21	0,29	1

i	i <sub>1</sub>	i <sub>2</sub>	n <sub>1</sub>	n <sub>2</sub>	M <sub>2</sub> (Nm)	kW <sub>1</sub>	HP <sub>1</sub>	RD	sf	M <sub>2MAX</sub>
225	7,5	30	2800	12,4	611	1,50	2,00	0,53	1,42	865
300	10	30		9,3	800	1,50	2,00	0,52	1,08	865
400	20	20		7,0	803	1,10	1,50	0,53	1,08	863
450	15	30		6,2	850	1,10	1,50	0,50	1,02	865
500	25	20		5,6	975	1,10	1,50	0,52	0,89	863
600	20	30		4,7	747	0,75	1,00	0,49	1,16	865
750	25	30		3,7	907	0,75	1,00	0,47	0,95	865
900	30	30		3,1	767	0,55	0,75	0,45	1,13	865
1200	40	30		2,3	959	0,55	0,75	0,43	0,90	865
1500	50	30		1,9	768	0,37	0,50	0,41	1,13	865
1800	60	30		1,6	879	0,37	0,50	0,39	0,98	865
2400	80	30		1,2	1072	0,37	0,50	0,35	0,81	865
3200	80	40		0,9	906	0,25	0,33	0,33	0,98	885
4000	100	40		0,7	1046	0,25	0,33	0,31	0,85	885
5000	100	50		0,6	1232	0,25	0,33	0,29	0,63	771

225	7,5	30	1400	6,22	865	1,08	1,44	0,52	1
300	10	30		4,67	865	0,83	1,10	0,51	1
400	20	20		3,5	863	0,62	0,83	0,51	1
450	15	30		3,11	865	0,58	0,77	0,49	1
500	25	20		2,8	863	0,52	0,69	0,49	1
600	20	30		2,33	865	0,46	0,61	0,46	1
750	25	30		1,87	865	0,38	0,51	0,44	1
900	30	30		1,56	865	0,33	0,44	0,43	1
1200	40	30		1,17	865	0,27	0,36	0,40	1
1500	50	30		0,93	865	0,23	0,31	0,37	1
1800	60	30		0,78	865	0,20	0,27	0,35	1
2400	80	30		0,58	865	0,17	0,23	0,31	1
3200	80	40		0,44	885	0,14	0,18	0,29	1
4000	100	40		0,35	885	0,12	0,16	0,26	1
5000	100	50		0,28	771	0,09	0,12	0,25	1

225	7,5	30	1400	6,22	881	1,10	1,50	0,52	0,98	865
300	10	30		4,67	783	0,75	1,00	0,51	1,10	865
400	20	20		3,5	762	0,55	0,75	0,51	1,13	863
450	15	30		3,11	821	0,55	0,75	0,49	1,05	865
500	25	20		2,8	916	0,55	0,75	0,49	0,94	863
600	20	30		2,33	700	0,37	0,50	0,46	1,24	865
750	25	30		1,87	841	0,37	0,50	0,44	1,03	865
900	30	30		1,56	968	0,37	0,50	0,43	0,89	865
1200	40	30		1,17	811	0,25	0,33	0,40	1,07	865
1500	50	30		0,93	936	0,25	0,33	0,37	0,92	865
1800	60	30		0,78	769	0,18	0,25	0,35	1,12	865
2400	80	30		0,58	920	0,18	0,25	0,31	0,94	865
3200	80	40		0,44	766	0,12	0,16	0,29	1,15	885
4000	100	40		0,35	866	0,12	0,16	0,26	1,02	885
5000	100	50		0,28	1020	0,12	0,16	0,25	0,76	771

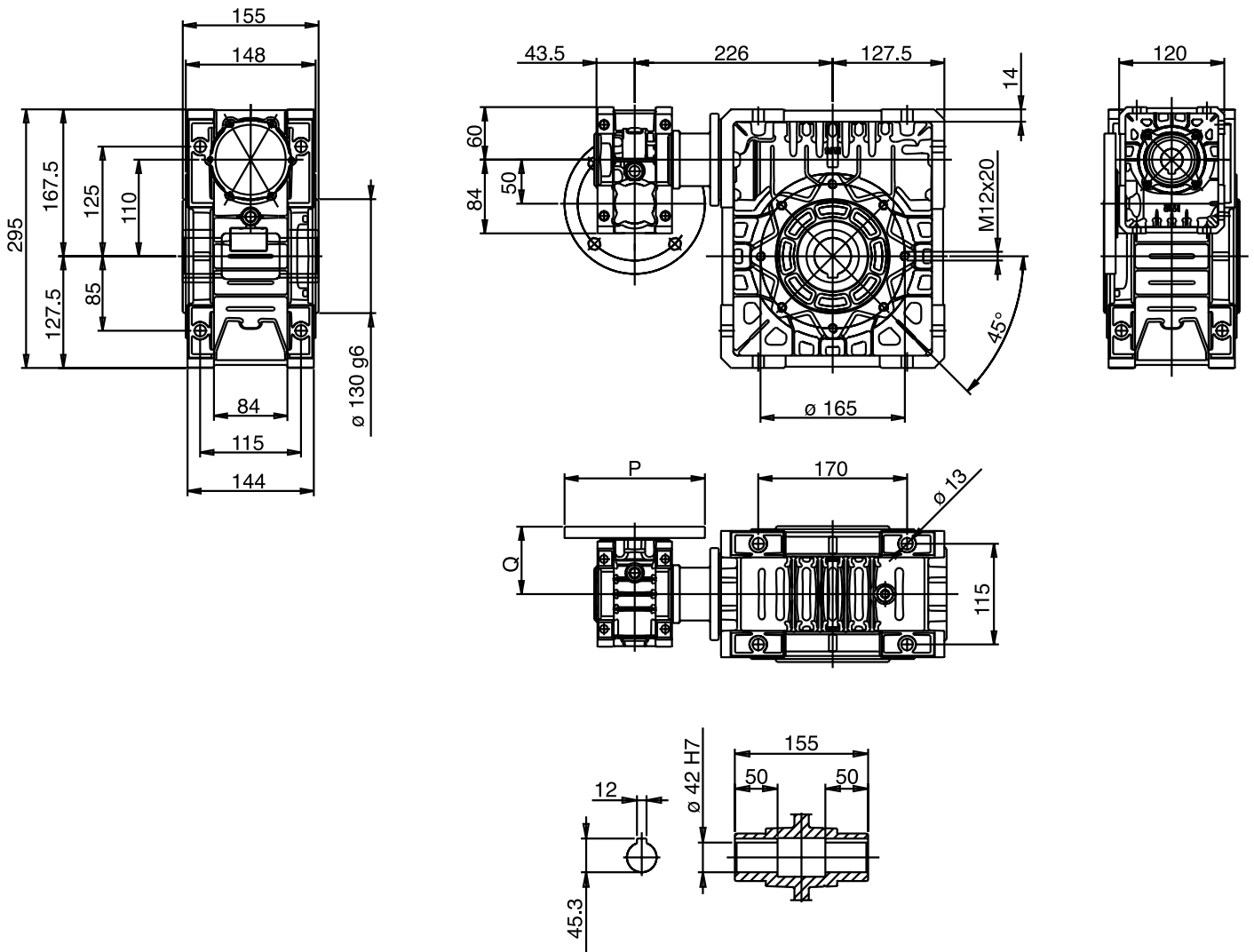
225	7,5	30	900	4,0	865	0,71	0,95	0,51	1
300	10	30		3,0	865	0,55	0,73	0,50	1
400	20	20		2,3	863	0,42	0,55	0,49	1
450	15	30		2,0	865	0,39	0,51	0,47	1
500	25	20		1,8	863	0,35	0,46	0,47	1
600	20	30		1,5	865	0,31	0,41	0,45	1
750	25	30		1,2	865	0,25	0,34	0,43	1
900	30	30		1,0	865	0,22	0,30	0,40	1
1200	40	30		0,8	865	0,18	0,25	0,37	1
1500	50	30		0,6	865	0,16	0,21	0,34	1
1800	60	30		0,5	865	0,14	0,19	0,32	1
2400	80	30		0,4	865	0,12	0,16	0,28	1
3200	80	40		0,3	885	0,10	0,13	0,27	1
4000	100	40		0,2	885	0,09	0,12	0,24	1
5000	100	50		0,2	771	0,06	0,09	0,23	1

225	7,5	30	900	4,0	668	0,55	0,75	0,51	1,29	865
300	10	30		3,0	868	0,55	0,75	0,50	1,00	865
400	20	20		2,3	769	0,37	0,50	0,49	1,12	863
450	15	30		2,0	829	0,37	0,50	0,47	1,04	865
500	25	20		1,8	921	0,37	0,50	0,47	0,94	863
600	20	30		1,5	1049	0,37	0,50	0,45	0,82	865
750	25	30		1,2	849	0,25	0,33	0,43	1,02	865
900	30	30		1,0	961	0,25	0,33	0,40	0,90	865
1200	40	30		0,8	843	0,18	0,25	0,37	1,03	865
1500	50	30		0,6	983	0,18	0,25	0,34	0,88	865
1800	60	30		0,5	736	0,12	0,16	0,32	1,18	865
2400	80	30		0,4	869	0,12	0,16	0,28	1,00	865
3200	80	40		0,3	815	0,09	0,12	0,27	1,09	885
4000	100	40		0,2	916	0,09	0,12	0,24	0,97	885
5000	100	50		0,2	1079	0,09	0,12	0,23	0,71	771

225	7,5	30	500	2,2	865	0,41	0,54	0,50	1
300	10	30		1,7	865	0,31	0,42	0,48	1
400	20	20		1,25	863	0,24	0,32	0,47	1
450	15	30		1,1	865	0,22	0,30	0,45	1
500	25	20		1,0	863	0,20	0,27	0,45	1
600	20	30		0,8	865	0,18	0,24	0,43	1
750	25	30		0,7	865	0,15	0,20	0,41	1
900	30	30		0,6	865	0,13	0,18	0,38	1
1200	40	30		0,4	865	0,11	0,15	0,34	1
1500	50	30		0,3	865	0,09	0,13	0,32	1
1800	60	30		0,3	865	0,08	0,11	0,30	1
2400	80	30		0,2	865	0,072	0,10	0,26	1
3200	80	40		0,2	885	0,059	0,079	0,24	1
4000	100	40		0,1	885	0,053	0,071	0,22	1
5000	100	50		0,1	771	0,039	0,052	0,21	1

			F1	F2	F3	F4
225	7,5	30		71	80	
300	10	30		71	80	
400	20	20		71	80	
450	15	30		71	80	
500	25	20		71	80	
600	20	30		71	80	
750	25	30		71	80	
900	30	30		71	80	
1200	40	30		71		
1500	50	30		71		
1800	60	30	63B5	71		
2400	80	30	63B6	71		
3200	80	40	63B5	71		
4000	100	40	63B5			
5000	100	50	63B5			

CMU 50-U110



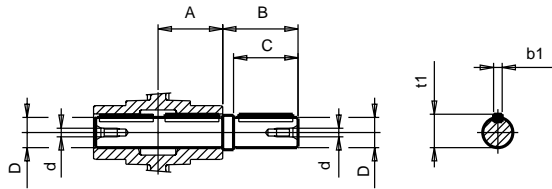


**ACCESSORI**

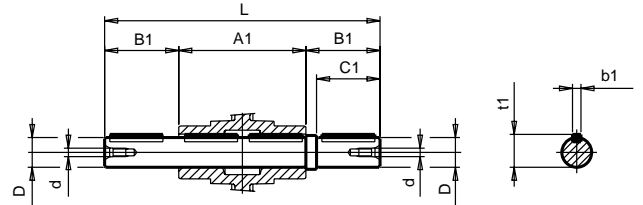
**ACCESSOIRES**

**ZUBEHÖRE**

ALBERO LENTO SEMPLICE  
**SINGLE OUTPUT SHAFT**  
 EINSEITIGE ABTRIEBSWELLE



ALBERO LENTO BISPORGENTE  
**EXTENDED OUTPUT SHAFT**  
 DOPPELSEITIGE ABTRIEBSWELLE

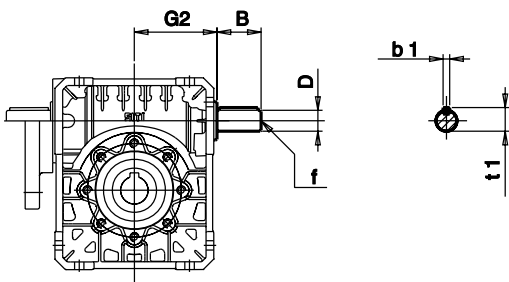


	A	A1	B	B1	C	C1	D h7	d	L	b1	t1
<b>MU 40</b>	39	78	43	43	40	40	18	M5	164	6	20,5
<b>MU 50</b>	46	92	53,5	53,5	50	50	25	M8	199	8	28
<b>MU 63</b>	56	112	65	53,5	60	50	25	M8	219	8	28
<b>MU 75</b>	60	120	70	63,5	60	60	28	M8	247	8	31
<b>MU 90</b>	70	140	65	84,5	60	80	35	M8	309	8	38
<b>MU 110</b>	77,5	155	126	84,5	110	80	42	M10	324	12	45

ALBERO VELOCE BISPORGENTE

**DOUBLE EXTENDED INPUT SHAFT**

DOPPELSEITIGE EINGANGSWELLE

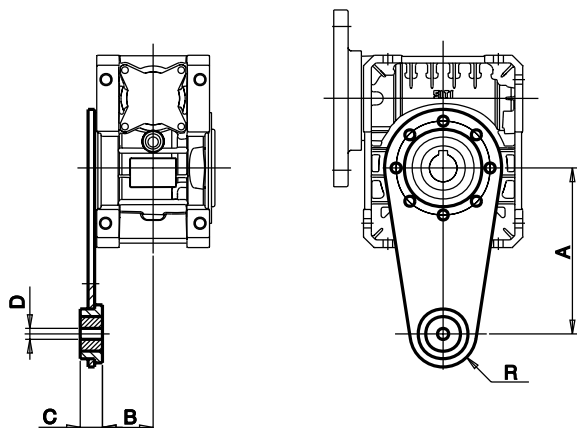


	G2	D (j6)	B	f	b1	t1
<b>MU 40</b>	53	11	23	M4	4	12,5
<b>MU 50</b>	64	14	30	M6	5	16
<b>MU 63</b>	75	19	40	M6	6	21,5
<b>MU 75</b>	90	24	50	M8	8	27
<b>MU 90</b>	108	24	50	M8	8	27
<b>MU 110</b>	135	28	60	M10	8	31

BRACCIO DI REAZIONE

TORQUE ARM

DREHMOMENTSTUTZEN

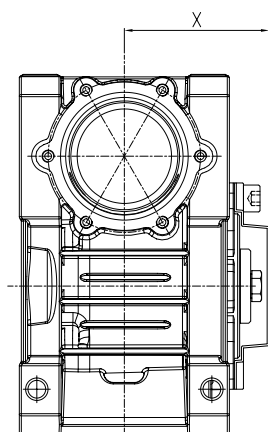


	A	B	C	D	R
<b>MU 40</b>	100	29,5	20	10	30
<b>MU 50</b>	100	35,5	20	10	36
<b>MU 63</b>	150	46	20	10	30
<b>MU 75</b>	200	47,5	25	14	37,5
<b>MU 90</b>	200	57,5	25	14	37,5
<b>MU 110</b>	250	64,5	25	14	37,5

COPERCHIO DI PROTEZIONE

PROTECTIVE COVER

SCHUTZABDECKUNG



RIDUTTORE WORM GEARBOX UNTERSETZUNGSGETRIEBE	QUOTA X X DIMENSION X-WERT
40	53
50	60
63	70,5
75	75
90	86
110	94