



Piastra Multifunzione

▪ **PMR** ▪

Multi Function Block

▪ **PMR** ▪



Piastra Multifunzione PMR

Multi Function Block PMR

La piastra multifunzione tipo PMR raggruppa in monoblocco tutti gli elementi di controllo di un circuito oleidraulico, è predisposta per il montaggio di un elemento filtrante di tipo spin-on sul ritorno e per l'utilizzo di elettrovalvole a norme Cetop 03.

PMR di OMT riduce gli spazi ed i tempi di montaggio e manutenzione.

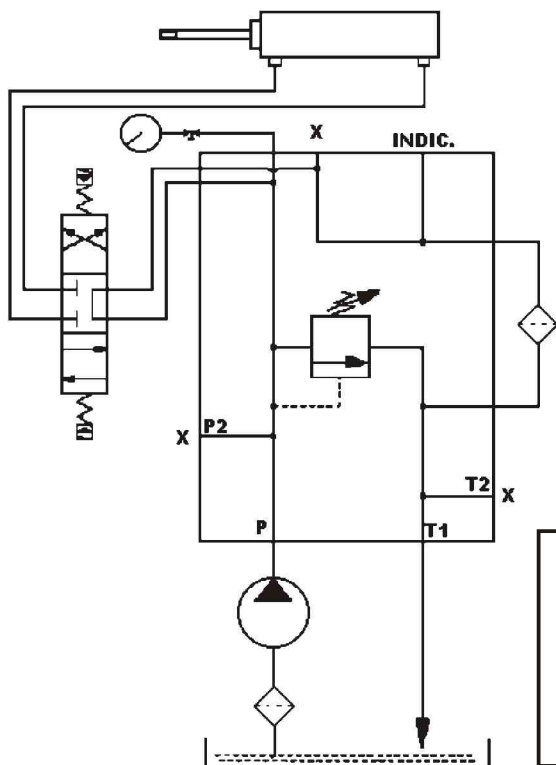
Il Kit PMR è costituito da:

- 1 - Piastra PR
- 2 - Riduzione per elemento filtrante
- 3 - Grano
- 4 - Viti M8 x 60mm
- 5 - O.R. per PR
- 6 - Adattatore ML31
- 7 - Adattatore per manometro ¼" BSP
- 8 - Valvola di massima

LA PASTRA MULTIFUNZIONE PMR È PREDISPOSTA PER L'UTILIZZO DI:

- Elemento filtrante tipo spin on (vedi cat. OMT 5/1)
- Indicatore di intasamento elemento tipo:
 - OMTI-B manometro 0-12 bar
 - OMTI-D pressostato N.A. 1,3 bar
 - OMTI-E pressostato N.C. 1,3 bar
- Manometro tipo MAR63 (vedi catalogo OMT 3/3)

SCHEMA FUNZIONALE FUNCTIONAL DIAGRAM



The multi-function block PMR unites in it all the control elements of a hydraulic circuit. It is pre-set for the use with spin-on-type return-line filter elements and solenoid valves of type Cetop 03.

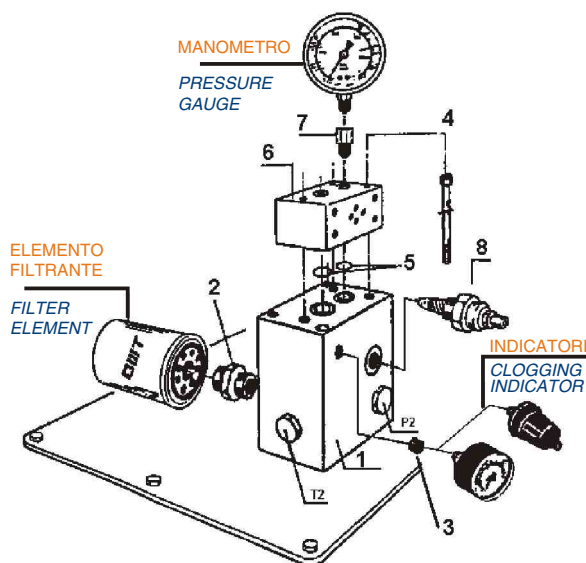
The PMR reduces occupied volume and noticeably shortens assembly and maintenance times.

The PMR Kit is composed of:

- 1 - Base block PR
- 2 - Adaptor for spin-on element
- 3 - Plug
- 4 - Screws M8 x 60mm
- 5 - O.R. for PR
- 6 - Adaptor plate ML31
- 7 - Adaptor for pressure gauge ¼" BSP
- 8 - Check valve

THE PMR IS PRE-SET FOR THE USE WITH:

- Spin-on-type filter element (see our catalogue OMT 5/1)
- Filter clogging indicator: (see our catalogue OMT 5/1)
 - OMTI-B pressure gauge 0-12 bar
 - OMTI-D pressure switch N.O. setting 1,3 bar
 - OMTI-E pressure switch N.C. setting 1,3 bar
- Pressure gauge MAR63 (see our catalogue OMT 3/3)



CODICE DI ORDINAZIONE - HOW TO ORDER

	VALVOLA DI MASSIMA CHECK VALVE	COSTO L. PRICE L.	COSTO PRICE
PMR 1	V1 1 - 70 bar	280.000	144,61
PMR 2	V2 35 - 210 bar	280.000	144,61
PMR 3	V3 70 - 315 bar	280.000	144,61