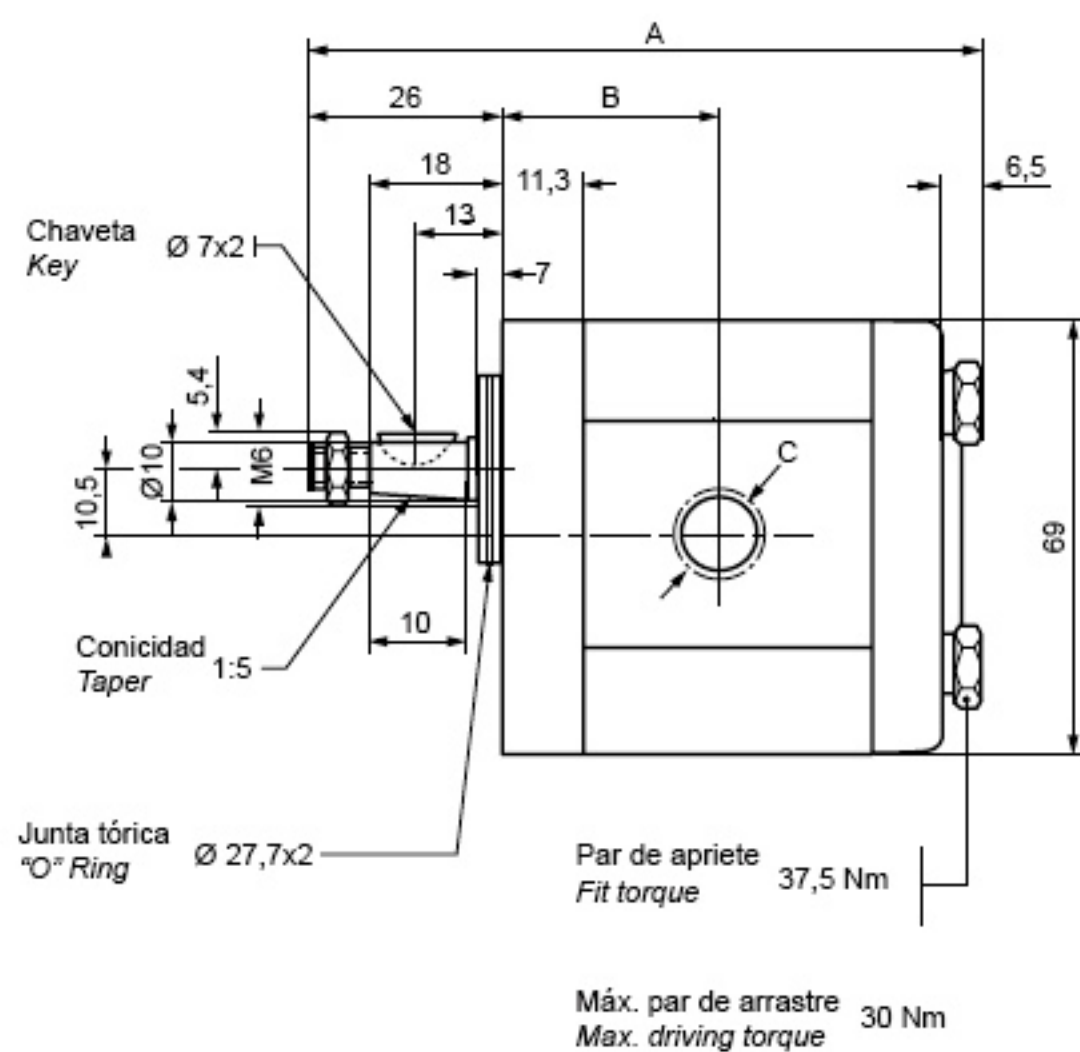
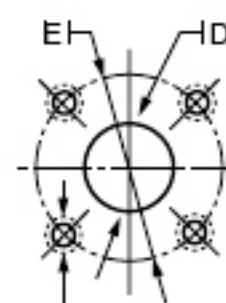
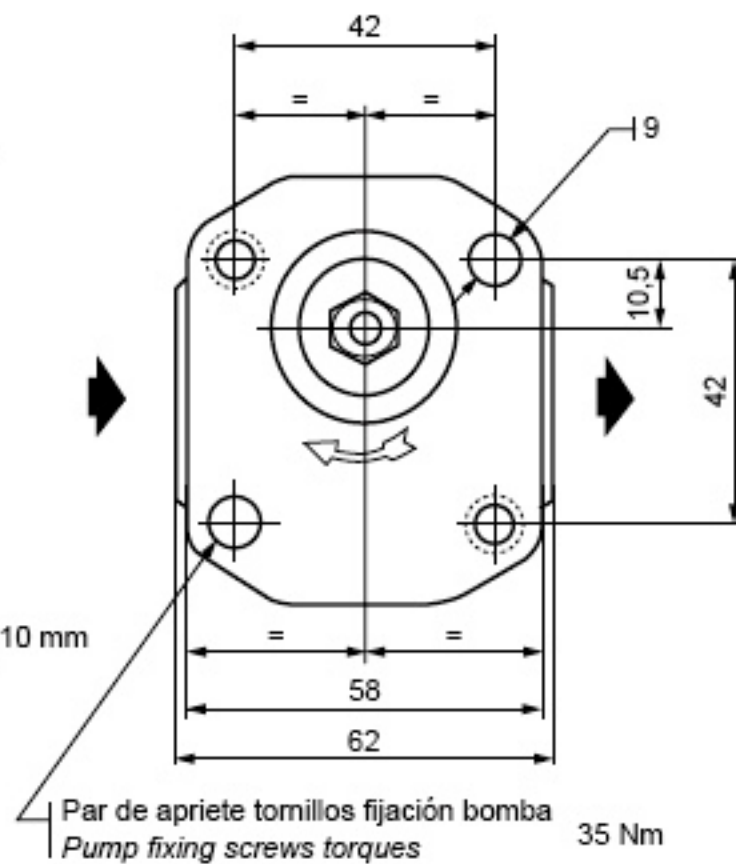


6

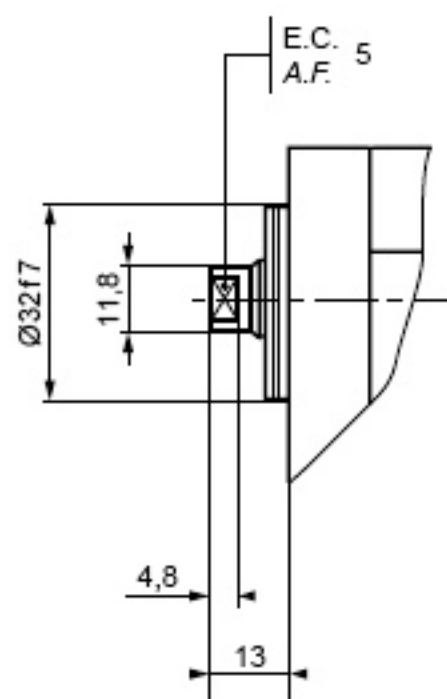
Tapa tipo
Front flange type

22

5

Eje forma J
Shaft formVariante conexión tipo F
Alternative connection type FRosca útil
Useful thread

5

Eje forma B
Shaft formMáx. par de arrastre
Max. driving torque 20 Nm

Modelo Model	Cilindrada cm ³ /v Displacement cc/vr	A	B	Presión / Pressure			Aspiración / Suction			Peso kg Weight kg
				C	D	E	C	D	E	
1L01,5D▲22R	1	91,8	29	1/4" BSP	11	30	3/8" BSP	14	30	1,040
1L03D▲22R	2	96,8								1,126
1L05D▲22R	3,3	103,8	32,5	3/8" BSP	11	30	1/2" BSP	14	30	1,208
1L07,5D▲22R	5	112,25	35,5							1,326
1L010D▲22R	6,6	120,8	40,8							1,452