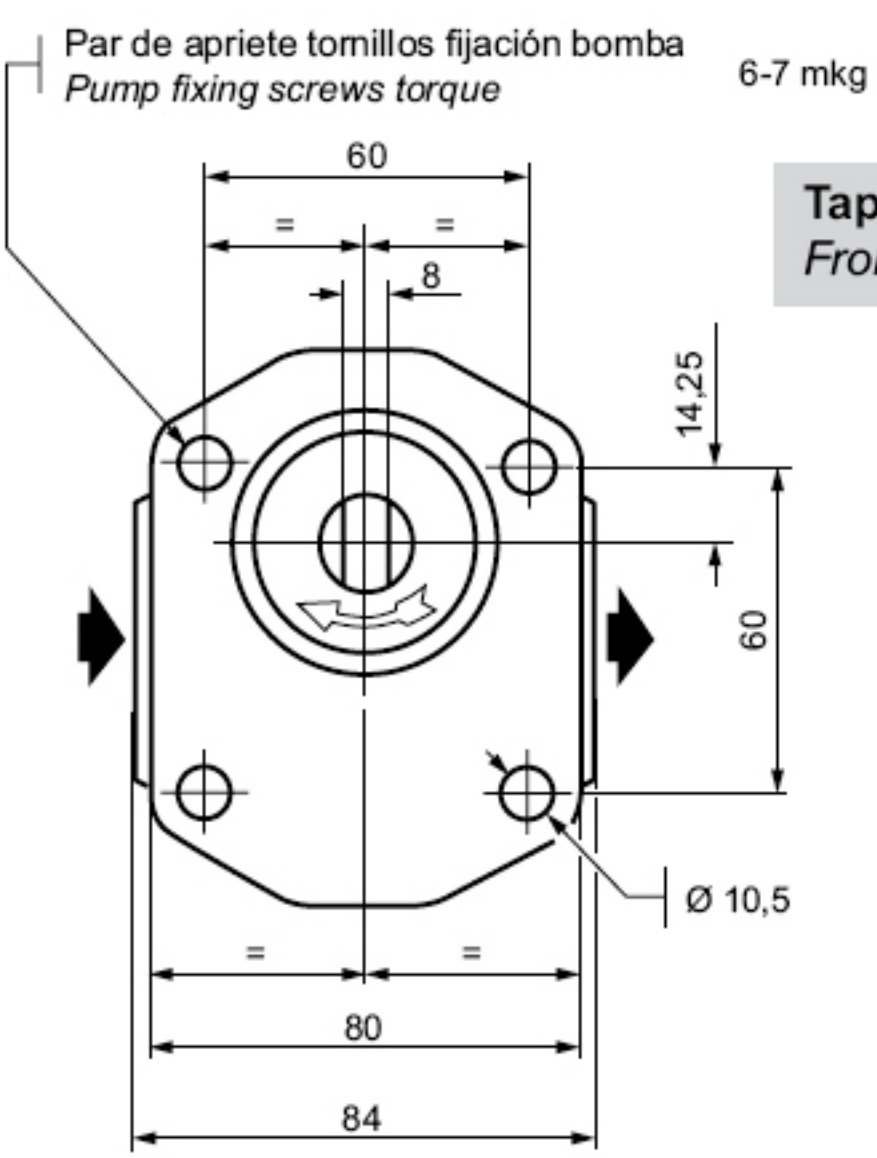
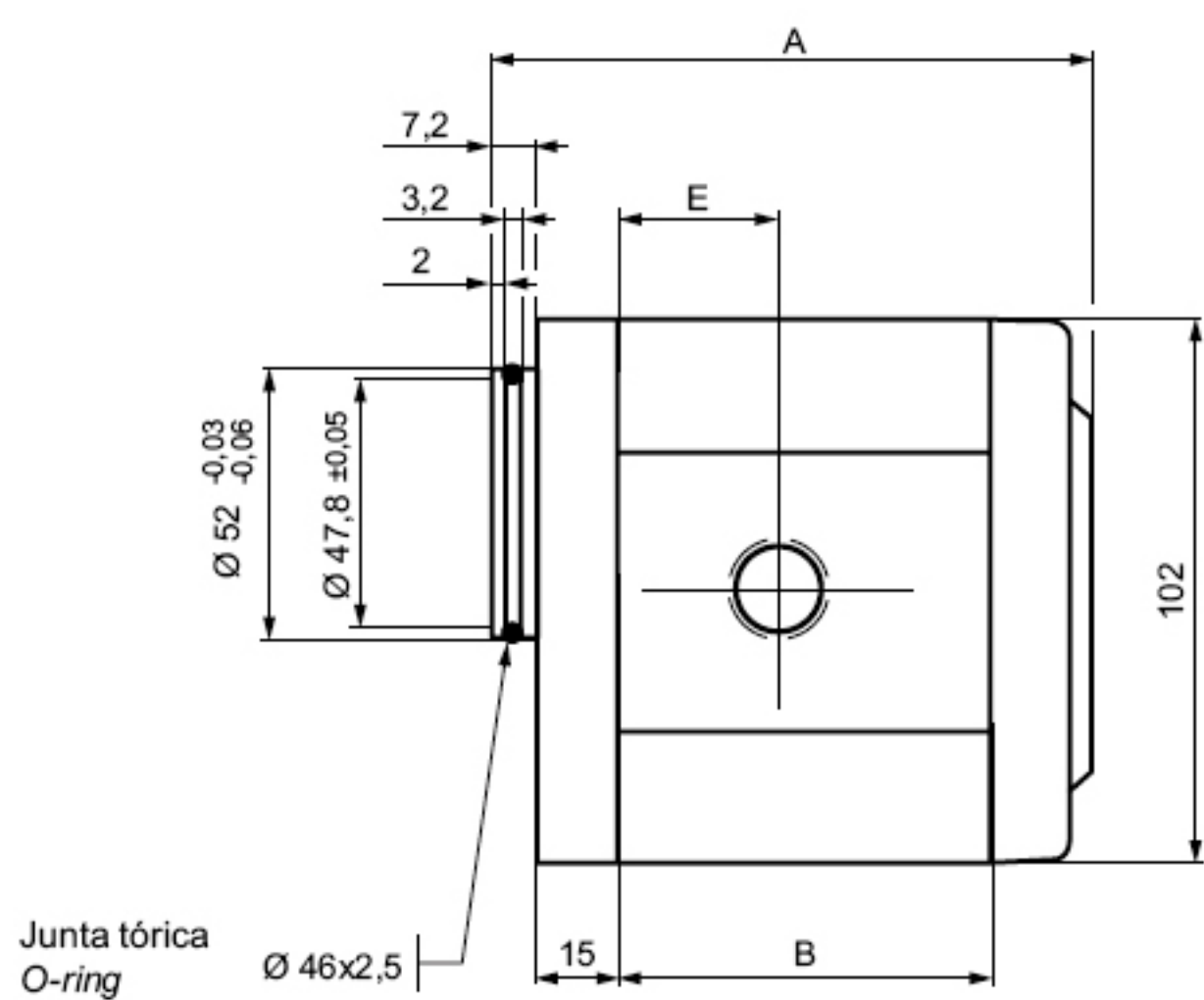


6 Tapa tipo 29 - 19 - 61
Front flange type

5 Eje forma W Máx. par de arrastre 65 Nm
Shaft form Max. driving torque

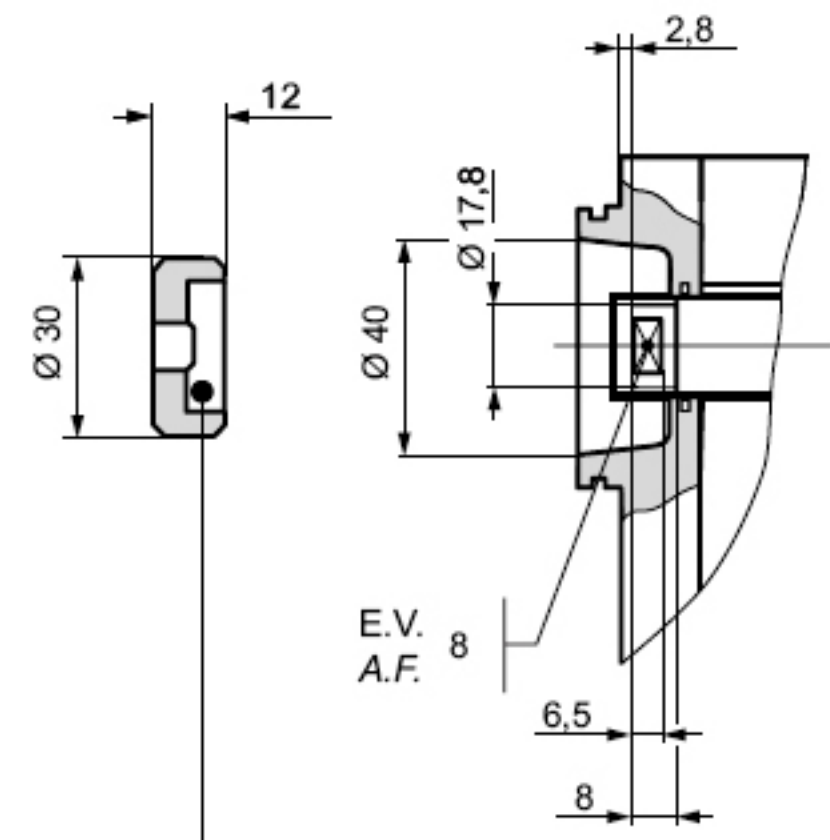


Tapa tipo 29
Front flange

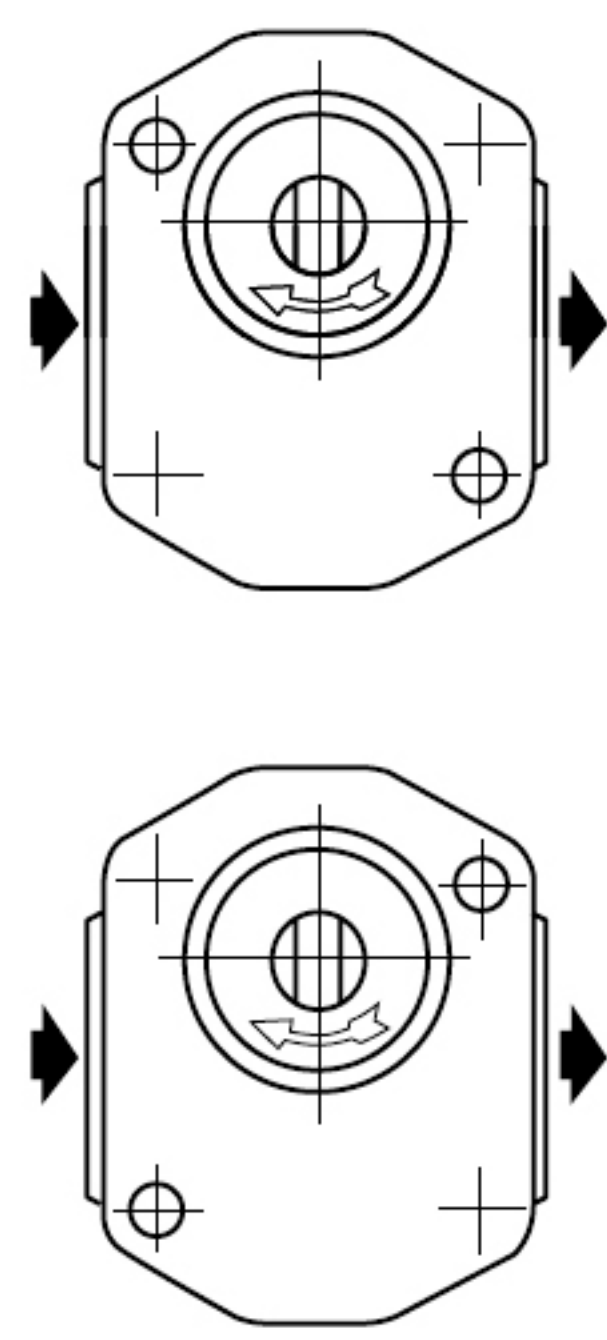
Tapa tipo 19
Front flange

Tapa tipo 61
Front flange

Rfa. 6396048



Requiere pedido por separado
To be ordered separately



Modelo Model	Cilindrada cm ³ /v Displacement cc/r	A	B	Peso kg Weight kg
1L6D▲■●	4	86,8	46,8	3
1L9D▲■●	6	90,3	50,3	3,1
1L12D▲■●	8	93,5	53,6	3,1
1L16D▲■●	10,6	98	58	3,4
1L18D▲■●	12	100,5	60,5	3,7

Modelo Model	Cilindrada cm ³ /v Displacement cc/r	A	B	Peso kg Weight kg
1L22D▲■●	14,6	104,8	64,8	3,8
1L24D▲■●	16	107	67	4
1L27D▲■●	18	110,5	70,6	4,2
1L35D▲■●	23,3	119,5	79,6	4,7
1L40D▲■●	26,6	123,6	83,6	5,3

▲ Eje forma / Shaft form
■ Tapa tipo / Front flange type
● Tipo conexión (ver pagina 20) / Connection type (View page 20)