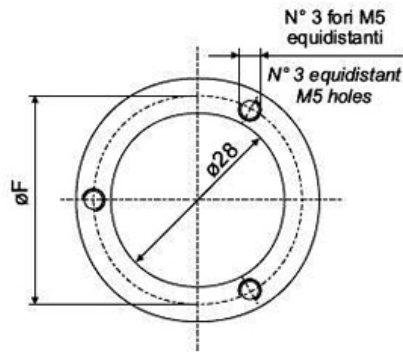
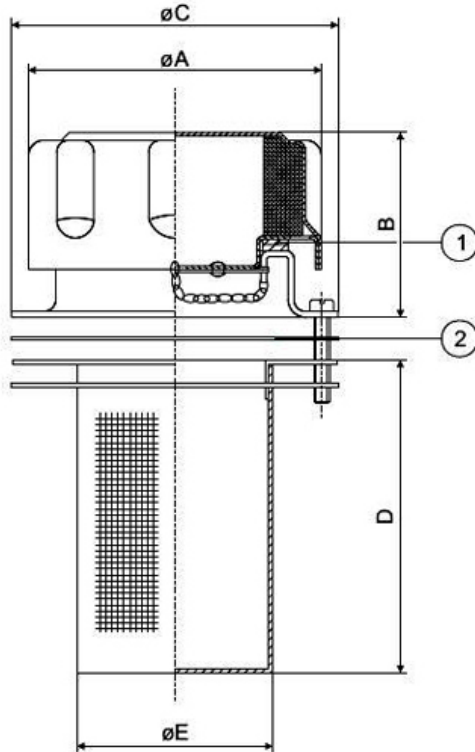
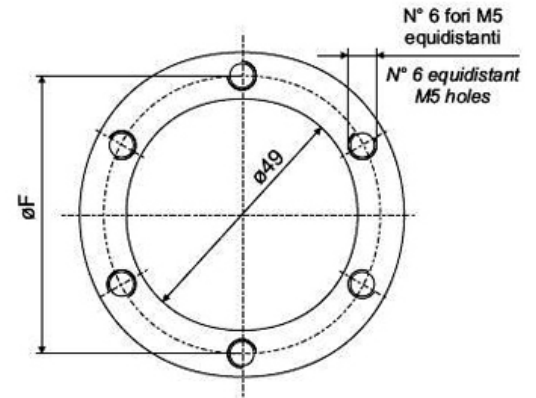


TR-1



TR-2 / TR-3



Guarnizioni Gaskets	1	2	Codice Code
Standard	Gomma antiolio Anti-oil rubber	Gomma antiolio Anti-oil rubber	TR-3

Il prodotto viene fornito completo di viti M5x10 UNI 6107 - DIN 84
The product is fully equipped with screws M5x10 UNI 6107 - DIN 84

Tipo Type	Filtro aria / Air filter		Dimensioni / Dimensions (mm)						
	Filtrazione micron Micron filtering	Flusso raccomandato Recommended flow dm ³ /min	øA	B	øC	D	øE	øF	Fori fissaggio Fixing holes N°
TR-1	40 Spugna / 40 Sponge	250	48	35	52	66	27	41	3
TR-2	40 Spugna / 40 Sponge	700	75	45	83	95	48	73	6
TR-3	40 Spugna / 40 Sponge	700	75	45	83	150	48	73	6
TR-1S1	10 Spugna / 10 Sponge	250	47	35	52	66	27	41	3
TR-2S1	10 Spugna / 10 Sponge	700	75	45	83	95	48	73	6
TR-3S1	10 Spugna / 10 Sponge	700	75	45	83	150	48	73	6
TR-1P1	10 Carta / 10 Paper	250	47	35	52	66	27	41	3
TR-2P1	10 Carta / 10 Paper	700	75	45	83	95	48	73	6
TR-3P1	10 Carta / 10 Paper	700	75	45	83	150	48	73	6