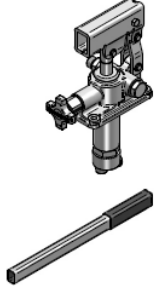
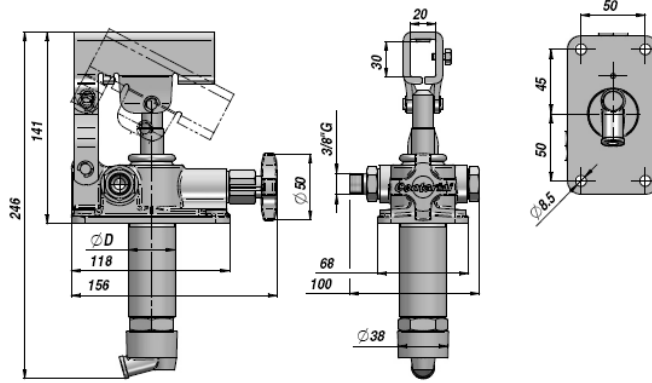
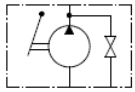


HANDS PUMS PAM - T

POMPA A MANO - PREDISPOSTA PER SERBATOIO CON RUBINETTO DI SCARICO
HAND PUMP - SUITABLE FOR OIL TANK WITH LOWERING VALVE
HANDPUMPE - MIT TANKEINRICHTUNG MIT ABLASSHAHN

PAM-T



OPTIONAL		
Codice Code Bestell-Nr.	Dimensioni Size Größe	kg
PAM0290000	20x30x600	0,86
LEVA - HAND LEVER - HEBEL		

Codice Code Bestell-Nr.	Tipo Type Typ	cm ³ /ciclo cm ³ /cycle cm ³ /Hub	P MAX bar	ØD	kg
PAM0141200	PAM-T 12	12	380	30	2,85
PAM0142500	PAM-T 25	25	350	35	2,95
PAM0144500	PAM-T 45	45	280	40	3,15

A RICHIESTA - ON REQUEST - AUF ANFRAGE:

PAM-TS = SOFFIETTO - BELLOW - FALTENBALG

FPM = O-RING: VITON

PAM-TV = VALVOLA DI MAX. PRESSIONE INCORPORATA - BUILT-IN PRESSURE RELIEF VALVE - MIT DRUCKBEGRENZUNGSVENTIL

DP029557 DP018833 DP020979