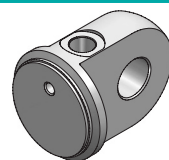
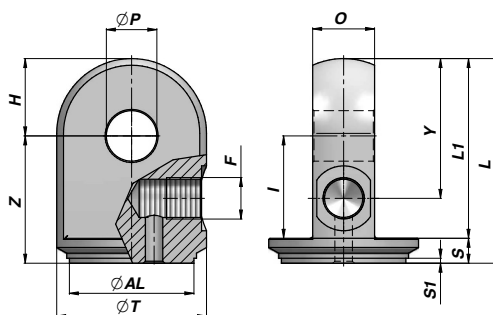


**FONDELLO A CERNIERA CON ENTRATA OLIO**  
HINGE END-PLUG WITH CROSS HOLE AND INLET PORT  
SCHARNIERZYLINDERBODEN MIT ÖLEINLASS

**CFB**

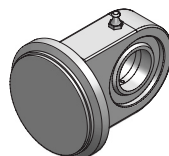
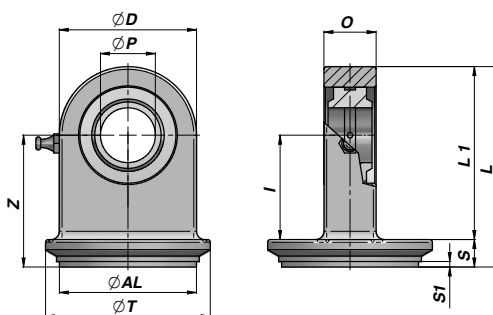


Codice Code Bestell-Nr.	ØAL	ØT	ØP	Z	H	O	F BSP	Y	I	S	S1	L	L1	kg
CFB0400504	40	50	16,20	46	19	24,8	1/4"	39	36	10	2	65	55	0,55
CFB0500606	50	60	20,25	51	31	24,8	3/8"	56	41	10	2	82	72	0,84
CFB0600706	60	70	25,25	57	33	24,8	3/8"	63	45	12	2	90	78	1,14
CFB0700806	70	80	25,25	65	42	39,5	3/8"	82	53	12	2	107	95	2,24

MATERIALE - MATERIAL:  
ACCIAIO - STEEL - STAHL S355J0 (Fe510C) - S355JR (A105)

**FONDELLO CON TERMINALE A SNODO RILUBRIFICABILE**  
END-PLUG WITH BALL-JOINT END WITH GREASE NIPPLE  
ZYLINDERBODEN MIT NACHSCHMIERBAREM GELENKKOPF

**CSTSNF**



Codice Code Bestell-Nr.	ØAL	ØT	ØP	Z	ØD	O	I	S	S1	L	L1	kg
CSTSNF020040	40	50	20	48	50	19	38	10	2	73	63	0,48
CSTSNF020045	45	55	20	48	50	19	38	10	2	73	63	0,50
CSTSNF020050	50	60	20	48	50	19	38	10	2	73	63	0,54
CSTSNF025055	55	65	25	57	55	23	45	12	2	84,5	72,5	0,81
CSTSNF025060	60	70	25	57	55	23	45	12	2	84,5	72,5	0,86
CSTSNF025063	63	73	25	57	55	23	45	12	2	84,5	72,5	0,89
CSTSNF030065	65	75	30	63	65	28	51	12	2	95,5	83,5	1,24
CSTSNF030066	65	80	30	63	65	28	51	12	2	95,5	83,5	1,27
CSTSNF030070	70	80	30	63	65	28	51	12	2	95,5	83,5	1,30
CSTSNF030075	75	90	30	63	65	28	51	12	2	95,5	83,5	1,38
CSTSNF030080	80	92	30	63	65	28	51	12	2	95,5	83,5	1,43
CSTSNF030081	80	95	30	63	65	28	51	12	2	95,5	83,5	1,44

MATERIALE - MATERIAL:  
ACCIAIO - STEEL - STAHL St 52.3