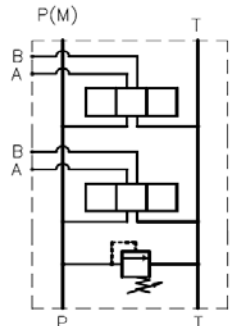
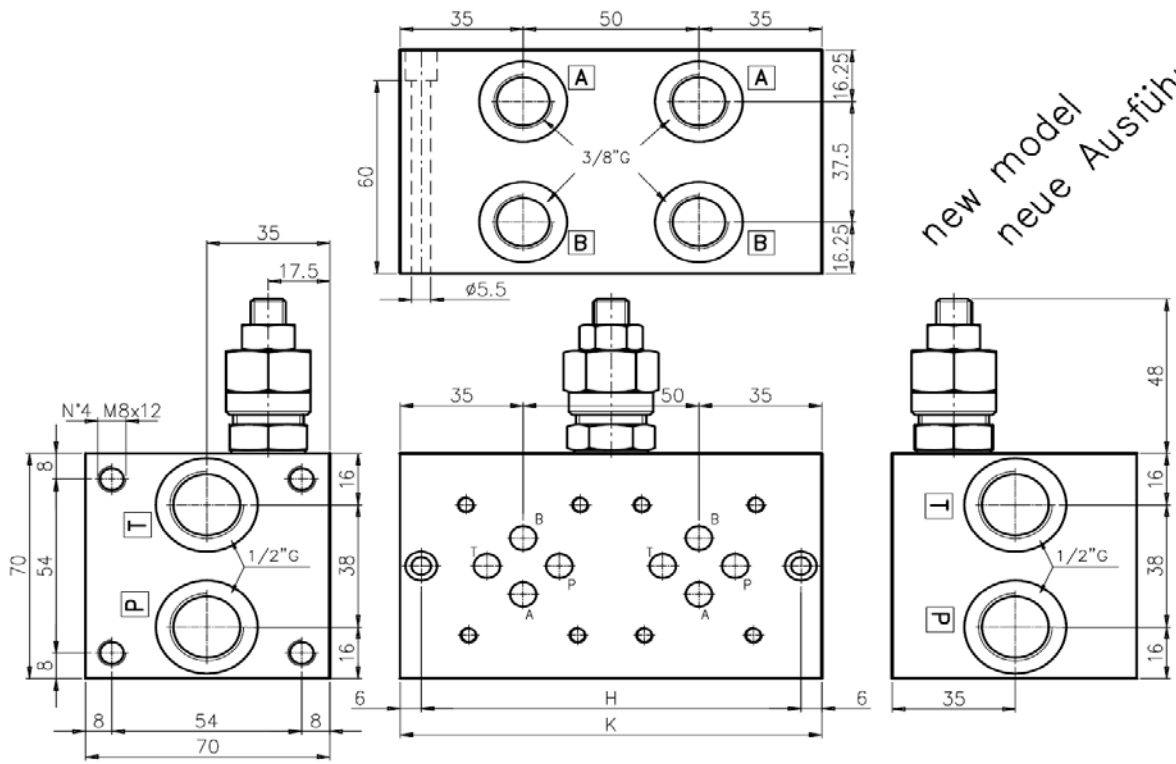


EAM338/* Sub plate NG6 with ports A-B-P-T

Monoblock with ports on the side, P-T = 1/2", and A-B = 3/8"G
Material: aluminium 2011 (FC1). Max operating pressure: 210 bar
With relief valve (RV).

Monoblock mit seitlichen Anschlüssen, P-T = 1/2", und A-B = 3/8"G
Werkstoff: aluminium 2011 (AlCuBiPb). Max Betriebsdruck: 210 bar
Mit Druckbegrenzungsventil (DBV).

*new model
neue Ausführung*



symbol
parallel connection
parallel schaltung

N° Elem.	H	K	(Kg)
1Y	58	70	0.9
1Z	73	85	1.0
2	108	120	1.5
3	158	170	2.2
4	208	220	2.8
5	258	270	3.5
6	308	320	4.2
7	358	370	4.8
8	408	420	5.5

Ordering code:
Bestell-code:

EUROFLUID Aluminium Monoblock = **EAM** **23** **3** / * * * **F** — F = Setting by key
Einstellung Schlussverstellung
only on side = **23** — spring type / Feder typ
nur seitlich
CETOP 3 — Y without RV 0 = 5-50 bar
ohne DBV 1 = 30-100 bar
X with RV 2 = 50-210 bar
mit RV
Z prearranged for RV fuer DBV vorgebohrt

Note: on request anodization treatment / Auf Wunsch Oberflaeche-Behandlung: Eloxierung