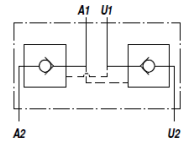
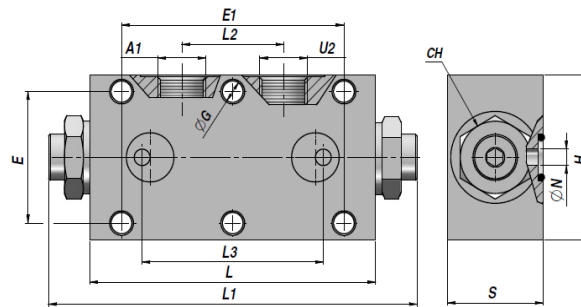
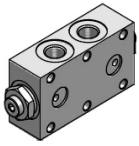


VPDE-F PILOT OPERATED CHECK VALVE (POPPET TYPE)



Codice Code Bestell-Nr.	A1 - U1 BSP	A2 - U2 BSP	Q MAX l/min	P MAX bar	PILOT RATIO	Tipo Type Typ	L	L1	L2	L3	ØG	E	E1	ØN	CH	H	S	kg
VAG353.104004	1/4"	Ø5	20	350	1:4	VPDE-F 010	90	113	32	52	6,5	40	70	5	22	50	30	0,43
VAG353.154004	3/8"	Ø6	20	350	1:4	VPDE-F 015	90	113	32	52	6,5	40	70	5	22	50	30	0,43
VAG353.207004	3/8"	Ø6	35	350	1:7	VPDE-F 020	96	113	32	62	6,5	40	70	6	27	60	35	0,60
VAG353.257004	1/2"	Ø6	35	350	1:7	VPDE-F 025	96	113	32	62	6,5	40	70	6	27	60	35	0,60

Pressione di apertura - Opening pressure - Öffnungsdruck: bar 0,5 - 4 (Standard) - 8

FLANGIABILE
FACE MOUNTING
PLATTENANSCHLUSS

MATERIALE - MATERIAL: ALLUMINIO - ALUMINIUM