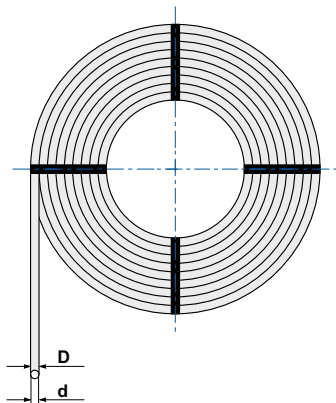



ART. TPU Tubo Poliuretano
Polyurethane tube



CODICE	Dxd mm.	P bar	P1 bar	R mm.	
TPU0315	3 x 1,5	13,5	54	7,5	200
TPU0402	4 x 2	15	60	11	100
TPU0425	4 x 2,5	10(10)	40(40)	15	100
TPU0604	6 x 4	10	40(36)	18	100
TPU0805	8 x 5	13	52	25	100
TPU0855	8 x 5,5	9 (8)	37 (34)	30	100
TPU0806	8 x 6	7	28	35	100
TPU1065	10 x 6,5	10(7)	40(28)	30	100
TPU1075	10 x 7,5	6,5(6)	27(25)	40	100
TPU1008	10 x 8	5,5	22	45	100
TPU1209	12 x 9	6 (6)	25(24)	50	100


Nota: i dati fra parentesi si riferiscono alle misure disponibili anche nelle colorazioni traslucide (durezza 95 shoreA).
Notice: data between parenthesis refer to cristal colour types (hardness 95 shoreA).

[] = Neutro/Neutral, [B] = Nero/Black, [BU] = Azzurro/Light Blue, [G] = Verde/Green, [R] = Rosso/Red, [GR] = Grigio/Grey, [T] = Trasparente/Cristal, [Y] = Giallo/Yellow

Scala di correzione in funzione della Temperatura
Adjusting scale on atmospheric temperature basis

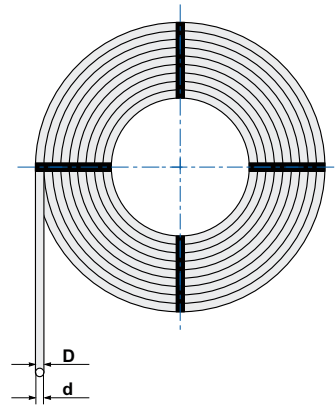
- 20°C	0°C	+23°C	+30°C	+40°C	+50°C	+60°C	+70°C
1.87	1.4	1	0.84	0.70	0.60	0.52	0.47


D = diametro esterno – external diameter
d = diametro interno – internal diameter
P = pressione di esercizio – working pressure

P1 = pressione di scoppio – breaking pressure
R = raggio di curvatura – bending radius
 = rotolo confezione – roll packing



ART. PA11 Tubo “Rilsan”
“Rilsan” tube



CODICE	Dxd mm.	P bar	P1 bar	R mm.	
PA110402	4 x 2	33	132	16	100
PA110425	4 x 2,5	22	88	24	100
PA110427 (*)	4 x 2,7	17	68	26	100
PA110604	6 x 4	20	80	35	100
PA110806	8 x 6	14	56	65	100
PA111007 (*)	10 x 7	17,5	70	83	100
PA111008	10 x 8	11	44	100	100
PA111210	12 x 10	9	36	125	100
PA111412	14 x 12	7,5	30	180	100


Nota: le misure contrassegnate con asterisco sono disponibili solo su richiesta.
Notice: (*) = sizes available on demand only.

[N] = Neutro/Neutral, [B] = Nero/Black, [BU] = Azzurro/Light Blue, [G] = Verde/Green, [R] = Rosso/Red

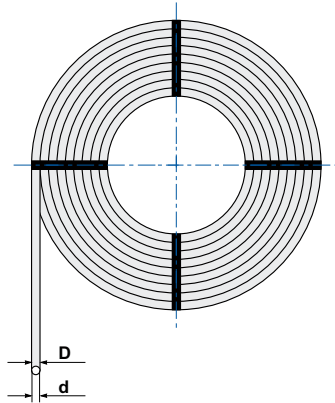
Scala di correzione in funzione della Temperatura
Adjusting scale on atmospheric temperature basis

0°C	+23°C	+30°C	+40°C	+50°C	+60°C	+70°C	+80°C
1.4	1	0.84	0.70	0.60	0.52	0.47	0.42

D = diametro esterno – external diameter
d = diametro interno – internal diameter
P = pressione di esercizio – working pressure

P1 = pressione di scoppio – breaking pressure
R = raggio di curvatura – bending radius
 = rotolo confezione – roll packing

ART. PA12 Tubo Poliammide
Polyamide tube



CODICE	Dxd mm.	P bar	P1 bar	R mm.	📦
PA120402 (*)	4 x 2	37	130	20	100
PA120425	4 x 2,5	32	112	20	100
PA120427	4 x 2,7	23	80	25	100
PA120604	6 x 4	26	90	30	100
PA120806	8 x 6	20	70	40	100
PA121007 (*)	10 x 7	25	88	70	100
PA121008	10 x 8	15	52	60	100
PA121210	12 x 10	12	42	85	100
PA121412	14 x 12	11	33	90	100

Nota: le misure contrassegnate con asterisco sono disponibili solo su richiesta.
Notice: (*) = sizes available on demand only.

[N] = Neutro/Neutral, [B] = Nero/Black, [BU] = Azzurro/Light Blue, [G] = Verde/Green, [R] = Rosso/Red, [Y] = Giallo/Yellow

Scala di correzione in funzione della Temperatura
Adjusting scale on atmospheric temperature basis

- 20°C	0°C	+23°C	+30°C	+40°C	+50°C	+60°C	
1.87	1.4	1	0.80	0.60	0.50	0.40	

D = diametro esterno – external diameter
d = diametro interno – internal diameter
P = pressione di esercizio – working pressure

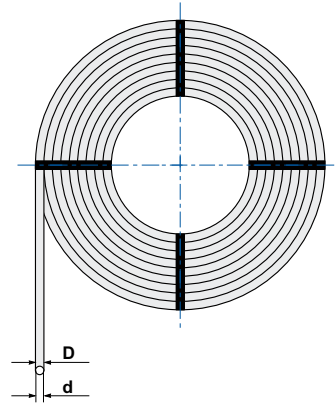
P1 = pressione di scoppio – breaking pressure
R = raggio di curvatura – bending radius
📦 = rotolo confezione – roll packing




Tubo polietilene Polyethylene tube

"PE"

ART. PE Tubo Polietilene
Polyethylene tube



CODICE	Dxd mm.	p bar	P1 bar	R mm.	
PE0402	4 x 2	18,5	75	20	100
PE0425	4 x 2,5	15	60	25	100
PE0503 (*)	5 x 3	12,5	50	30	100
PE0604	6 x 4	10	40	40	100
PE6343 (*)	6,35 x 4,35	9	36	50	100
PE0806	8 x 6	7,5	30	50	100
PE9563 (*)	9,54 x 6,36	10	40	100	100
PE1008	10 x 8	6	25	120	100
PE1208 (*)	12 x 8	7,5	30	160	100
PE1209 (*)	12 x 9	7	28	120	100
PE1210	12 x 10	5	20	120	100


Nota: le misure contrassegnate con asterisco sono disponibili solo su richiesta.
Notice: (*) = sizes available on demand only.

[] = Neutro/Neutral, [B] = Nero/Black, [BU] = Azzurro/Light Blue, [G] = Verde/Green, [R] = Rosso/Red, [Y] = Giallo/Yellow

Scala di correzione in funzione della Temperatura Adjusting scale on atmospheric temperature basis

- 20°C	0°C	+23°C	+30°C	+40°C	+60°C	+70°C	
1.87	1.4	1	0.80	0.60	0.50	0.40	

D = diametro esterno – external diameter
d = diametro interno – internal diameter
P = pressione di esercizio – working pressure

P1 = pressione di scoppio – breaking pressure
R = raggio di curvatura – bending radius
 = rotolo confezione – roll packing

TUBO POLIURETANO

Materiale dalle eccezionali caratteristiche meccaniche, questo tubo nasce per risolvere le problematiche legate ad applicazioni particolarmente gravose.

PROPRIETÀ TECNICHE:	Durezza Shore A	98
	Temperatura di applicazione	- 20°C +70°C
	Allungamento a rottura	540% (DIN 53504)
	Densità (gr./cm ³)	1.18 (DIN 53479)
	Perdita di abrasione (mm ³)	55 (DIN 53516)
	Resistenza allo strappo (KN/m)	120 (DIN 53515)

CARATTERISTICHE TECNICHE: Eccellente resistenza all'abrasione.
 Altissima flessibilità alle basse temperature.
 Buona resistenza agli agenti atmosferici.
 Buon invecchiamento nel tempo.
 Estremamente resistente alla fatica.
 Poco sensibile all'effetto "click" e "stress cracking".

ALTRE CARATTERISTICHE:
Tolleranze: Diametro esterno +/- 0,1 mm Spessore +/-0,1 mm
Colore: Azzurro, rosso, nero, verde, giallo, neutro, grigio, blu trasparente, cristallino
Confezione: Bobine da mt. 100

PRINCIPALI APPLICAZIONI: Robotica, Agricoltura, Pneumatica, Autofficine, ecc...

INFORMAZIONI GENERALI: I poliuretani, pur essendo molto resistenti alla fatica o alle tensioflessioni, hanno la tendenza ad accumulare calore laddove vengono impiegati con pressioni pulsanti continue. Se tali condizioni si verificano in concomitanza con un'elevata temperatura ambiente, possono verificarsi rigonfiamenti o addirittura rotture del tubo, caratteristica che si evidenzia specialmente nelle misure 8x6, 10x8, 14x12.
 Il poliuretano è in generale resistente all'ozono, idrocarburi, olii grassi, carburanti e soluzioni chimiche moderate. Non è resistente, o debolmente, ad acidi concentrati, ketoni, idrocarburi clorurati.
 Sul tubo viene marcato il diametro int. x est., il tipo di materiale e il numero di lotto per la rintracciabilità.
 Ogni lotto di materiale viene accompagnato da certificato di conformità.

TUBO POLIAMMIDE

Il poliammide è tra i materiali più diffusi nelle applicazioni tecniche per le sue caratteristiche di flessibilità, prestazioni meccaniche come specificato di seguito.

CARATTERISTICHE: Elevate proprietà meccaniche alla trazione ed alla flessione continua ed alterna, notevole flessibilità, buona stabilità al calore, notevole resistenza all'invecchiamento, basso assorbimento d'acqua, notevole resistenza agli idrocarburi e olii e buona inerzia agli agenti chimici.

PROPRIETÀ FISICHE/MECCANICHE	METODO DI PROVA	VALORE
Densità	ASTM D-792	1,03g/cm ³
Durezza	ASTM D-2240	65ShD
Allungamento alla rottura	ASTM-D638	>300%
Modulo elastico	ASTM D-790	410MPa
Temperature di applicazione	-	-40°C/+70°C
Tolleranze:	Diametro esterno +/- 0,1 mm Spessore +/-0,1 mm	
Colore:	Azzurro, nero, rosso e neutro.	
Confezione:	Bobine da mt. 100	

APPLICAZIONI: Questo tipo di materiale risulta essere particolarmente indicato per la realizzazione di tubi per pneumatica, robotica, utensileria, macchine industriali, ecc..., ovvero quando vi sia l'esigenza di una notevole flessibilità in special modo a freddo.

NORMATIVE: ISO 1874 - DIN 73378 - DIN 74324

TUBO POLIETILENE

Il polietilene è forse il polimero più diffuso nelle applicazioni tecniche ed industriali. Questo materiale così versatile, ha una struttura molto semplice, la più semplice di tutti i polimeri commerciali. I tubi in Polietilene sono particolarmente indicati in tutte le applicazioni dove non vi siano specifici problemi di pressioni e temperature particolarmente elevate.

CARATTERISTICHE: Elevata resistenza all'impatto, poco sensibile all'effetto "click" e "stress cracking", eccellente resistenza agli agenti chimici, totalmente riciclabile, buone proprietà elettriche, ottima flessibilità.

PROPRIETÀ FISICHE/MECCANICHE	METODO DI PROVA	VALORE
Densità	ASTM D1505	0,921g/cm ³
Allungamento alla rottura	ASTM D882B MD/SL/L	400%
Resistenza alla lacerazione	ASTM D1922 MD/SL/L	30N/mm
Resistenza all'impatto	ASTM D1709	310g
Carico di rottura	ASTM D882B MD/SL/L	26MPa
Temperatura di applicazione	-	-20°/+60°C
Tolleranze:	Diametro esterno +/- 0,1 mm Spessore +/-0,1 mm	
Colore:	Azzurro e neutro.	
Confezione:	Bobine da mt. 100	

APPLICAZIONI: Questo tipo di materiale risulta essere particolarmente indicato per applicazioni quali il trattamento delle acque, industria chimica, agricoltura, irrigazione, aria compressa, ecc...

NORMATIVE: Idoneo al contatto con alimenti, conforme al D.M. 21/03/73 e successivi aggiornamenti, conforme a Direttiva 90/125/CEE, conforme ad FDA CFR177.1520, conforme a Farmacopea Europea.

NOTE: Si consiglia di non montare il tubo in polietilene con raccordi che ne deformino troppo l'estremità in quanto tale materiale non sopporta allargamenti oltre il 15% circa. Problemi di "creep" potrebbero verificarsi con raccordi non idonei.



Air hoses technical features

POLYURETHANE TUBE

TECHNICAL PROPERTY:	Hardness Shore A	98
	Temperature working range	- 20°C +70°C
	Breaking Elongation	540% (DIN 53504)
	Density (gr./cm ³)	1,18 (DIN 53479)
	Abrasion loss (mm ³)	55 (DIN 53516)
	Tensile strenght (N/mm ²)	120 (DIN 53515)
TECHNICAL FEATURES:	Excelent resistance at the abrasion Good resistance at the atmospheric effects Good process of becomming old High flexibility at the lowest temperatures Extremely endeavor resistance Very low "click" and "stress cracking" effects	
OTHER FEATURES:	Tolerances:	O.D. +/-0,1 mm Thickness +/-0,1 mm
	Colours available:	Light blue, Red, Black, Green, Yellow, Neutral, Cristal blue, Cristal
	Packing:	100 mt. Rolls in plastic film
MAIN APPLICATIONS:	Pneumatic, Robotic, agriculture, garage, etc.	
GENERAL NOTICES:	Polyurethane tube material has excelent mechanical features and it is particularly addressed to mostly solve the heavy applications. Anyway polyurethanes, althoughthey are much resistant at the endeavor and at the flexion stress, trend to keep heat when working with continuous variable pressure and in case of high atmosphere temperature it could bring to the swelling or breaking of the tubing itself, specially on sizes 8x6, 10x8, 14x12. Polyurethane is normally also resistant to ozone, hydrocarbon, oils and greases, fuel and moderate chemical solutions. It is not, or very low, resistant to concentrated acids, ketons, esters and chlhoride hydrocarbons.	

POLYAMIDE TUBE

The polyamide is the most diffused material among the technical applications for its characteristics of flexibility and mechanical performances.

CHARACTERISTICS:	High mechanicl properies to traction and to continuous & alternate flexion, notable flexibility, good stability to heat, notable resistance to ageing, law water absorption, notable resistance to hydrocarbons and oils and good inertness to chemical agents.		
	MECHANICAL/PHYSICAL PROPERTIES	TRIAL METHOD	VALUE
	Density	ASTM D-792	1,03g/cm ³
	Hardness	ASTM D-2240	65ShD
	Elongation at break	ASTM-D638	>300%
	Elastic modulus	ASTM D-790	410MPa
	Working pressure	-	-40°C/+70°C
	Tolerances:	O.D. +/- 0,1 mm Thickness +/-0,1 mm	
	Colours available:	Light blue, black, red and neutral.	
	Packing:	100 mt. Rolls in plastic film	
APPLICATION:	This kind of material is particularly indicated for the realization of tubing for pneumatic, robotic, steel, industrial machineries, ecc..., when there is the necessity of notable flexibility.		
REFERENCE NORMS:	ISO 1874 - DIN 73378 - DIN 74324		

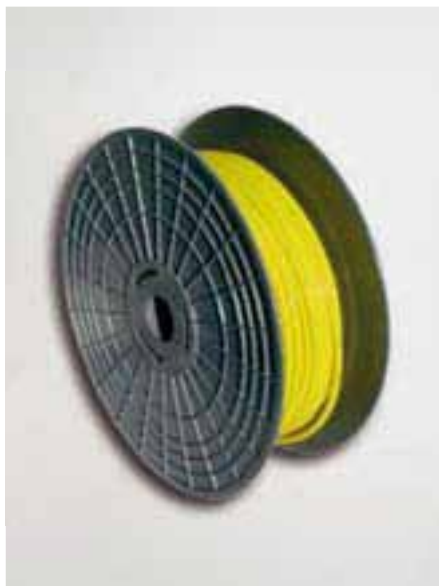
POLYETHYLENE TUBE

The polyethylene is maybe the most diffused polymer in the technical and industrial applications. This material, so versatile, has a very easy structure, the easiest of all the commercial polymers. The Polyethylene tubing are particularly indicated for all the applications where there aren't specific problems of pressures and too high temperatures.

CHARACTERISTICS:	High impact resistance, law sensibility to "click" and "stres cracking" effect, excellent resistance to chemical agents, totally recyclable, good electrical properties, optimal flexibility.		
	MECHANICAL/PHYSICAL PROPERTIES	TRIAL METHOD	VALUE
	Density	ASTM D1505	0,921g/cm ³
	Elongation at break	ASTM D882B MD/SL/L	400%
	Tear resistance	ASTM D1922 MD/SL/L	30N/mm
	Impact resistance	ASTM D1709	310g
	Tensile strength at break	ASTM D882B MD/SL/L	26MPa
	Working temperature	-	-20°/+60°C
	Tolerances:	O.D. +/- 0,1 mm Thickness +/-0,1 mm	
	Colours available:	Light blue and neutral.	
	Packing:	100 mt. Rolls in plastic film	
APPLICATION:	This kind of material results to be particularly indicated for applications as water treatments, chemical industry, agriculture, irrigation, ecc....		
NORMATIVES:	Suitable for food contact, according to D.M. 21/03/73 and follows adjournments, according to Directive 90/127/CEE, according to FDA CFR177.1520, according to European Phamacopoeia.		
NOTES:	It's recommended to avoid to plant the polyethylene tubing with fittings that deforms its extremity, because this material doesn't resist to enlargement over than 15%. "Creep" problems could verify with fittings not suitable.		

ART. TMB0412TPU

Tamburo portatubo ecologico e riciclabile
Reutilizable ecological tube drum



Il tamburo portatubo riutilizzabile TMB0412TPU è composto da due semidischi smontabili concepiti per essere utilizzati in modo appropriato con le nostre matasse standard di tubo in poliuretano TPU dal diametro 4 mm al diametro 10 mm. Può comunque essere facilmente impiegato anche con altre misure ed altre tipologie di tubo per aria.

La vera novità introdotta con questo articolo non risiede nella sua concezione tecnica o nel design, per quanto originali, ma nel contributo che esso porta alla riduzione dell'impatto ambientale per due fondamentali motivi:

- 1) Non necessita di essere smaltito, a differenza dei vecchi modelli plastica/cartone, poiché ogni qual volta la matassa di tubo si esaurisce può essere reimpiegato.
- 2) Il materiale con cui è prodotto è un riciclato di altro materiale idoneo tecnicamente, ragione anche per la quale il colore del prodotto potrebbe essere differente da quello raffigurato a catalogo.

Possiamo concludere che il tamburo portatubo riutilizzabile TMB0412TPU è un prodotto ECOLOGICO e in quanto tale costituisce un valore aggiunto alle iniziative tecniche e commerciali che la nostra azienda sta portando avanti.

The reutilizable tube drum TMB0412TPU has made of two parts, easy to disassemble, which enable to fit our standard TPU polyurthane rolls, from diameter 4 mm to diameter 10 mm. Different sizes and types of air hoses can anyway easily employed.

The real news introduced with this item are not its design or technical features, although originals, but the contribution it gives reducing the environmental impact according to the following matters:

- 1) It doesn't need to be refused, on the contrary of the old type plastic/cartoon, because when the roll end it is ready for a new one.
- 2) The drum material comes from recycled technically appropriate raw material, reason why colour of the product could be different from the catalogue.

We can conclude that the reutilizable tube drum TMB0412TPU is an ECOLOGICAL product which gives additional value to the technical and marketing initiatives our company is bringing up.