

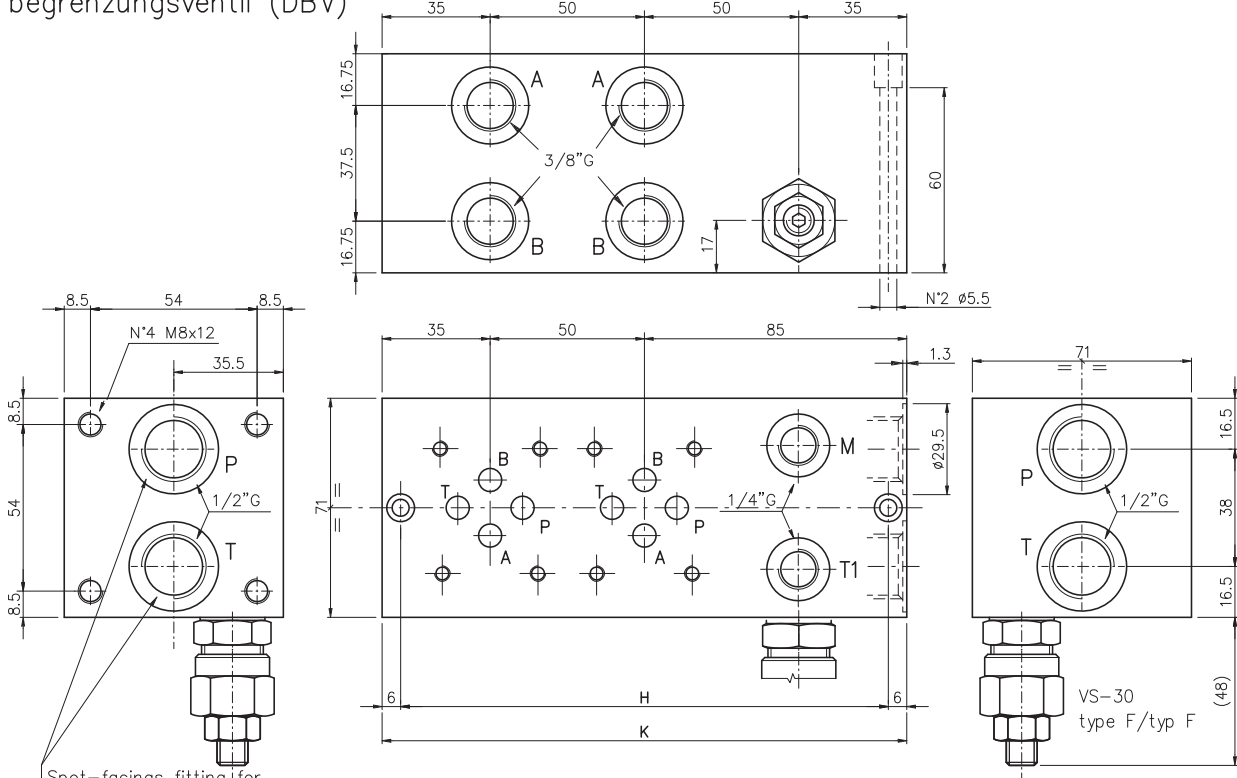
MONOBLOCK TYPE EM...213...F (prearrang. for modular system)
MONOBLOCK TYP EM...213...F (Vorbereitung für Verkettungsausführung)



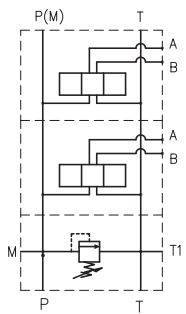
**CETOP 3
NG6**

Monoblock with ports A-B = 3/8" G on the side, and P-T = 1/2" G.
 With pressure relief valve.(RV)

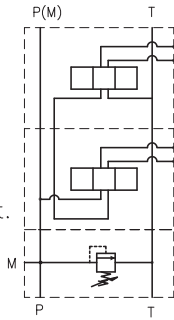
Monoblock mit seitlichen Anschlüssen A-B = 3/8" G, und P-T = 1/2" G. Mit Druckbegrenzungsventil (DBV)



Spot-facings fitting for
n° 2 O-RINGS 2106
Absenkungen fuer
n° 2 O-RINGS 2106



Symbol / Symbol
Series conn.
Serien schalt.



| N° Elem. | H | K | Kg |
|----------|-----|-----|------|
| 1 | 108 | 120 | 3.5 |
| 2 * | 158 | 170 | 5 |
| 3 * | 208 | 220 | 6.5 |
| 4 * | 258 | 270 | 8 |
| 5 | 308 | 320 | 9.5 |
| 6 | 358 | 370 | 11 |
| 7 | 408 | 420 | 12.5 |
| 8 | 458 | 470 | 14 |
| 9 | 508 | 520 | 15.5 |
| 10 | 558 | 570 | 17 |

Ordering code
Bestell-Code

Monoblock = M

(if not shown)=parallel
(wenn nicht angegeben)
series/Serie = S

modular system = 21
Verkettungsausführung

CETOP 3

(*) N. of elements
(*) Anzahl Elemente 1, 2, ..., 10

Setting / Einstellung
F = by key
Schlussverstellung

Spring type / Feder Typ
0 = 5-50 bar
1 = 30-100 bar
2 = 50-210 bar
3 = 100-350 bar

X = with RV / mit DBV
Z = prearranged for R.V.
fuer DBV vorgebohrt

NOTES (*): The series version is standard from 2 up to 4 station. / The RV version with handwheel is not available
See page 50 for technical characteristics of RV

BEMERKUNG (*): Serienversion ist ab 2 bis 4 fach standard. / Die DBV - Version mit Handrad ist nicht lieferbar.
Siehe techn. Daten des DBV auf Seite 50