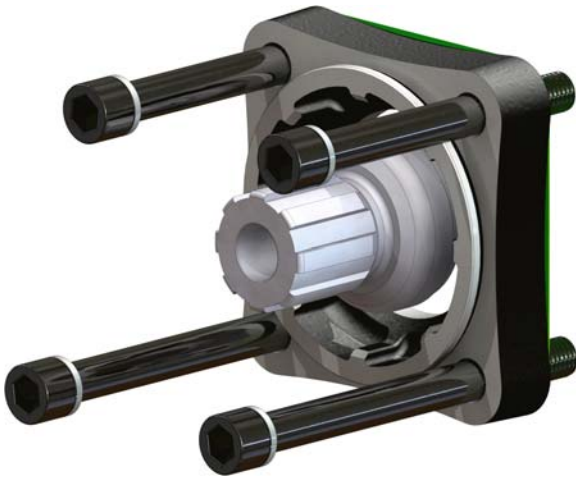


# KIT DI MONTAGGIO PER CAMBI EATON-E MOUNTING KIT FOR EATON-E

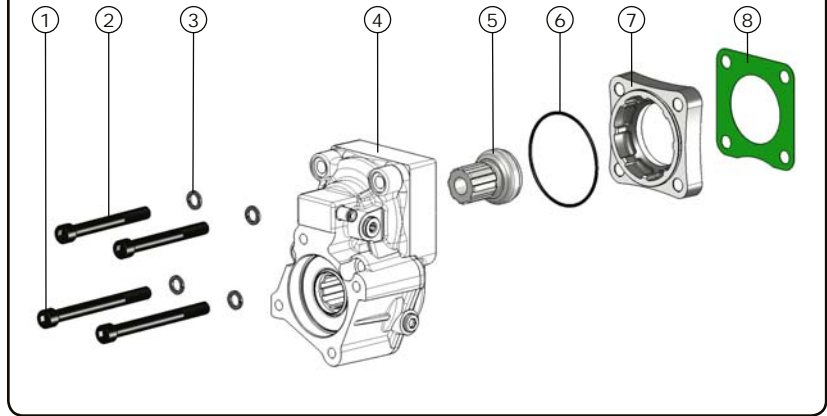
**CODICE KIT** **97-42-52022**  
KIT CODE

**CODICE PTO** **12-41/42/43**  
PTO CODE

Codice fascicolo: 997-400-01241



## Componenti Kit components



Pos.	Codice / Code	Qt.	Descrizione / Description	
1	502-000-00742	2	Vite TCE M12x130	Screw TCE M12x130
2	502-005-01054	2	Vite TCE M12x105	Screw TCE M12x105
3	501-008-00063	4	Rondella elastica	Washer
4	012-041/042/043	1	PTO - non inclusa nel kit	PTO-not included in the kit
5	525-002-00372	1	Ingranaggio spostabile	Sliding gear
6	506-006-03350	1	Guarnizione OR	O-Ring
7	528-007-00988	1	Flangia	Flange
8	507-000-00149	1	Guarnizione ISO	Window gasket
9				
10				
11				
12				
13				
14				
15				

Data: Lunedì 06 giugno 2011

Codice foglio: 997-097-52022 Rev:AA

## Spazio disponibile per applicazioni Prop shaft clearance

Ottimale / Optimum position	Possibile / Possible position	Sconsigliato / Unadvised position
		<p>Il montaggio dell'interruttore non è possibile It is not possible to mount the switch</p>

pag.29

**OMFB**  
HYDRAULIC COMPONENTS

O.M.F.B. S.p.A. Hydraulic Components  
We reserve the right to make any changes without notice.  
Edition 2007.06 No reproduction, however partial, is permitted.  
Via Cave, 7/9 25050 Provaglio d'Iseo (Brescia) Italy Tel.: +39.030.9830611  
Fax: +39.030.9839207-208 Internet:www.omfb.it e-mail:info@omfb.it

COMPANY WITH QUALITY MANAGEMENT  
SYSTEM CERTIFIED BY DNV  
= ISO 9001:2008 =